



Trzpień wciskany
- metalowy
trzpień niski
KSA3

Przeznaczenie produktu

Seria produktu

Charakterystyka ogólna

Materiał

obudowy

Termoplastyczny
polimer

Właściwości styków

Rodzaj zestyku

1NO/NC

Prąd termiczny umowny I_{th}

A 15

Oznaczenie PN-EN 60947-5-1

A600 P300

Znamionowe napięcie izolacji U_i

V 250

Prędkość przełączania

min.	m/s	0.01
maks.	m/s	1

Prędkość robocza

min.	m/s	0.05
maks.	m/s	1

Prąd roboczy termiczny umowny I_{th}, IEC ≤ 40°C

A 15

Rezystancja na pole (średnia wartość)

mΩ <15

Przewodność

10mA 5V

Właściwości mechaniczne

Typ zacisków

Faston

Montaż głowic roboczych

Stałe

Roboczy moment obrotowy

N	2.5
ozin	9

Masa

g 35

Trwałość

mechaniczna

cycles 20000000

elektryczna

cycles 500000

Operacje mechaniczne

cycles/h 240

Warunki otoczenia

Temperatura

Temperatura pracy

min.	°C	-25
maks.	°C	+70

Temperatura składowania

min.	°C	-40
maks.	°C	+70

Odporność i zabezpieczenie

Stopień ochrony IP

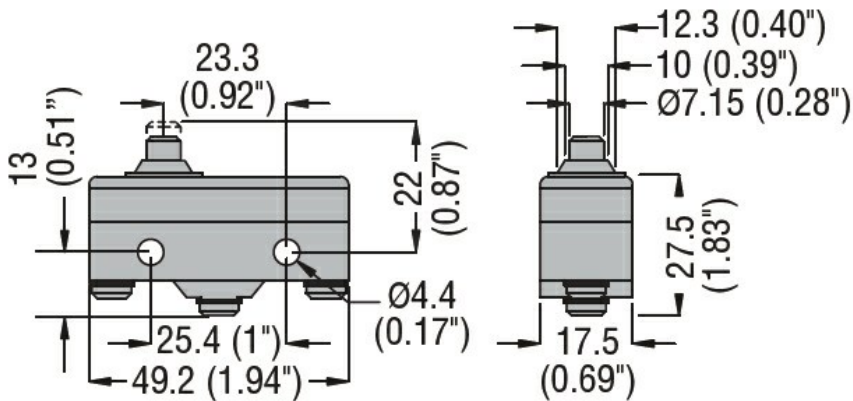
obudowy korpusu

Stopień ochrony
IP00 lub z osłoną
zacisku IP20

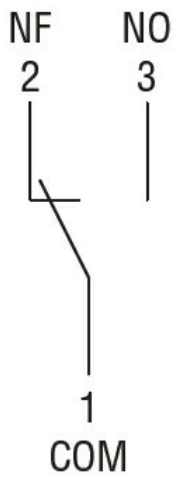
Stopień zanieczyszczenia

3

Wymiary



Schemat połączeń elektrycznych



Certyfikaty i zgodność

Zgodność

CSA C22.2 n° 14.
IEC/EN 60947-1
IEC/EN 60947-5-1
IEC/EN 61058-1
UL508

Certyfikaty

cURus
EAC

Klasyfikacja ETIM

ETIM 8,0

EC000030 -
Wyłącznik
krańcowy