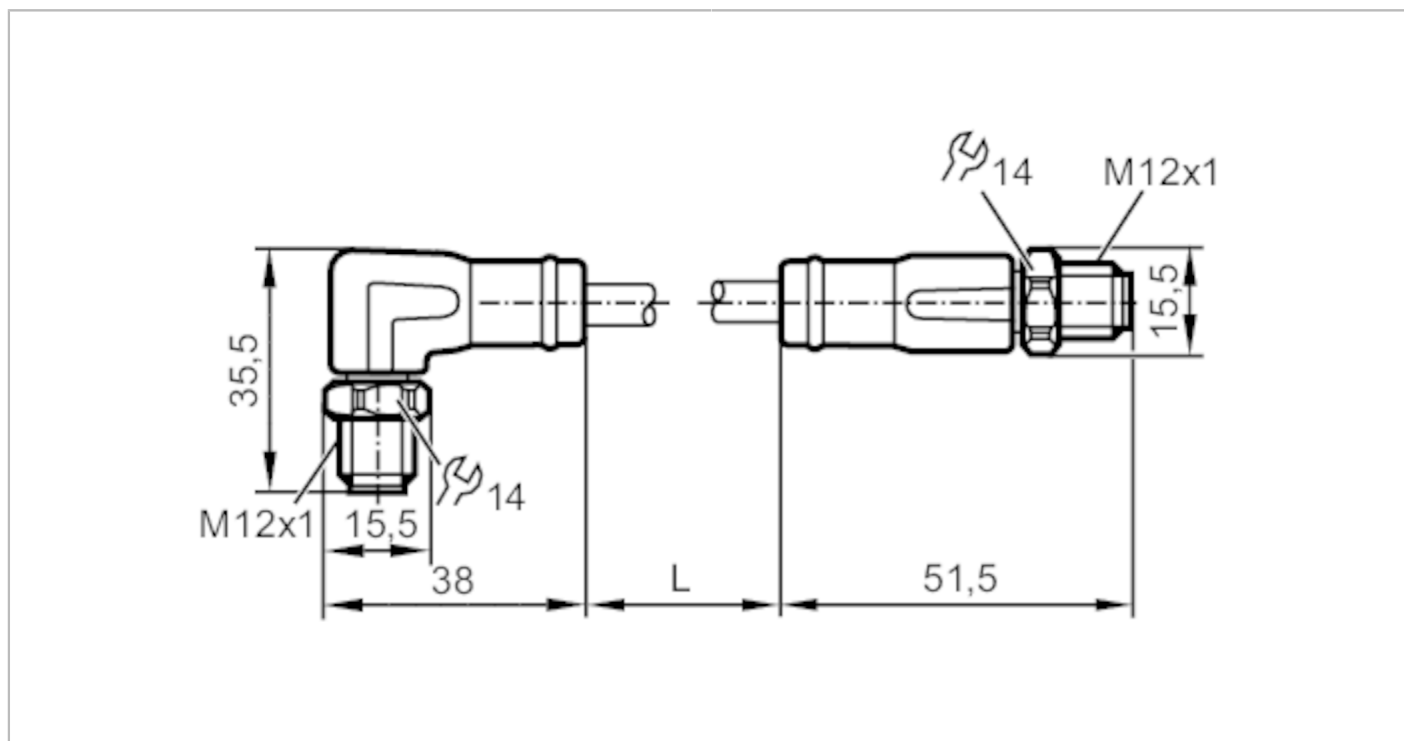


# EVF537



## Przewód Ethernetowy

VSTGN040VAS0001R04STAN040VAS



Aplikacja	
Konstrukcja	bezsilikonowy; Bezhalogenu; styki połączone; kabel ekranowany; możliwość stosowania z łańcuchami kablowymi
Wykonanie	Kabel Ethernet, Kodowanie D
Aplikacja	Industrial Ethernet; CAT5/CAT5e; 100 Mbit/s; strefy aseptyczne i wilgotne w przemyśle spożywczym
Bezsilikonowy	tak
Dane elektryczne	
Napięcie zasilania [V]	30 AC / 60 DC
Klasa ochrony	III
Maks. całkowity prąd obciążenia [A]	4
Warunki pracy	
Temperatura otoczenia [°C]	-25...100
Temperatura otoczenia (dla pracy w łańcuchach kablowych) [°C]	0...80
Ochrona	IP 65; IP 67; IP 68; IP 69K
Dane mechaniczne	
Waga [g]	101,4
Materiał	PP Bezhalogenu
Odlewany materiał obudowy	PP
Materiał nakrętki	stal nierdzewna (1.4404 / 316L)
Możliwość stosowania z łańcuchami kablowymi	tak

# EVF537



## Przewód Ethernetowy

VSTGN040VAS0001R04STAN040VAS

Możliwość stosowania z łańcuchami kablowymi	Promień zgięcia przy zastosowaniu łańcucha kablowego	min. 15 x średnica kabla
	Prędkość przesuwu	max. 3,3 m/s dla długości poziomej drogi przesuwu 5 m i max. przyspieszenia 5 m/s <sup>2</sup>
	Cykle zginania	> 1 Mio.
	Odształcenie przy skręcaniu	± 180 °/m

### Uwagi

Sztuk w opakowaniu 1 szt.

### Połączenie elektryczne - Wersja kątowna

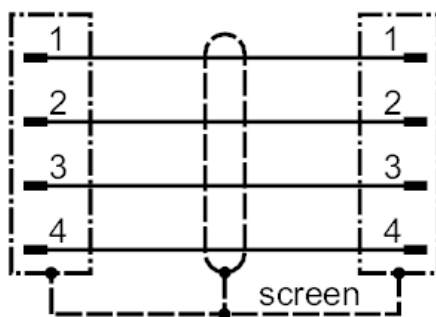
Konektor: 1 x M12, kątowny; kodowanie: D; Materiał obudowy: PP; Nakrętka: stal nierdzewna (1.4404 / 316L); Styki: połączone; Moment dokręcający: 0,6...1,2 Nm; Ekranowany przewód łączeniowy: ekran podłączony



### Połączenie elektryczne

Przewód: 1 m, MPPE, Bezhalogenu, szary, Ø 6,5 mm, ekranowany; PROFINET Type C; 4 x 0,34 mm<sup>2</sup> (7 x Ø 0,25 mm)

### Podłączenie



### Połączenie elektryczne - Wersja prosta

Konektor: 1 x M12, prosty; kodowanie: D; Materiał obudowy: PP; Nakrętka: stal nierdzewna (1.4404 / 316L); Styki: połączone; Moment dokręcający: 0,6...1,2 Nm; Ekranowany przewód łączeniowy: ekran podłączony

