

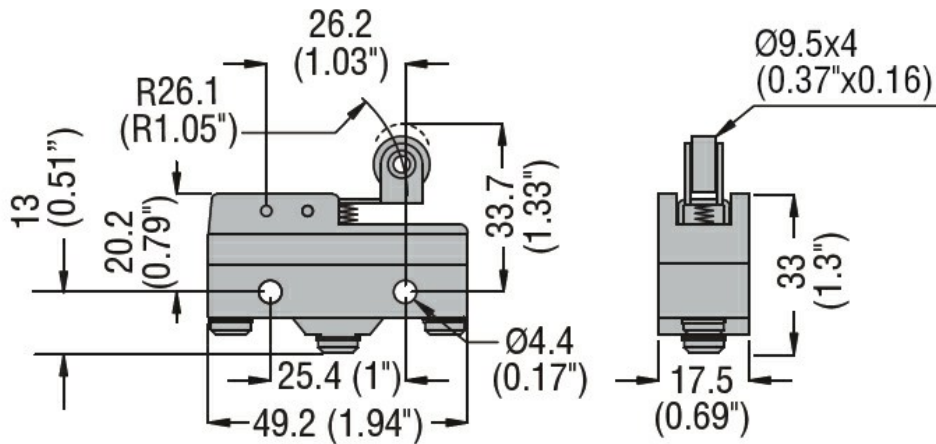


Przeznaczenie produktu				Dźwignia z rolką wciśkaną centralnie
Seria produktu				KSC1
Charakterystyka ogólna				
Materiał	obudowy			Termoplastyczny polimer
Właściwości styków				
Rodzaj zestyku				1NO/NC
Prąd termiczny umowny I _{th}			A	15
Oznaczenie PN-EN 60947-5-1				A600 P300
Znamionowe napięcie izolacji U _i			V	250
Prędkość przełączania	min.	m/s	0.01	
	maks.	m/s	1	
Prędkość robocza	min.	m/s	0.05	
	maks.	m/s	1	
Prąd roboczy termiczny umowny I _{th} , IEC ≤ 40°C			A	15
Rezystancja na pole (średnia wartość)			mΩ	<15
Przewodność				10mA 5V
Właściwości mechaniczne				
Typ zacisków				Faston
Montaż głowic roboczych				Stałe
Roboczy moment obrotowy			N	1
			ozin	3.6
Masa			g	37
Trwałość				
mechaniczna			cycles	20000000
elektryczna			cycles	500000
Operacje mechaniczne			cycles/h	240
Warunki otoczenia				
Temperatura	Temperatura pracy	min.	°C	-25
		maks.	°C	+70
Temperatura	Temperatura składowania	min.	°C	-40
		maks.	°C	+70
Odporność i zabezpieczenie				
Stopień ochrony IP	obudowy korpusu			Stopień ochrony IP00 lub z osłoną zacisku IP20

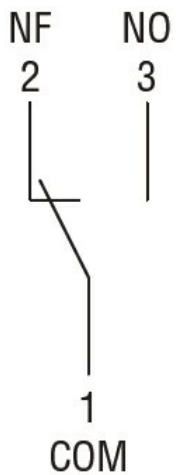
Stopień zanieczyszczenia

3

Wymiary



Schemat połączeń elektrycznych



Certyfikaty i zgodność

Zgodność

CSA C22.2 n° 14.

IEC/EN 60947-1

IEC/EN 60947-5-1

IEC/EN 61058-1

UL508

Certyfikaty

cURus

EAC

Klasyfikacja ETIM

ETIM 8,0

EC000030 -
Wyłącznik
krańcowy