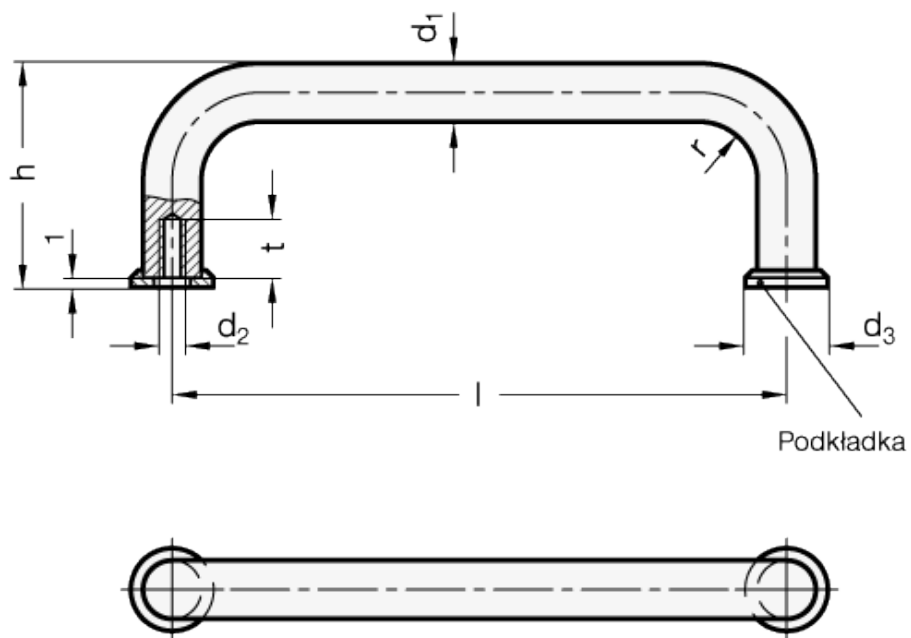


GN 425

Uchwyty



Informacje Techniczne

Materiał

Stal. Pręt o przekroju okrągłym.

- Wykonanie CR: powierzchnia chromowana.

- Wykonanie BT: powierzchnia oksydowana na czarno.

- Wykonanie SW: pokryty żywicą epoksydową, kolor czarny RAL 9005, wykończony na mat.

Montaż

Otwory gwintowane nieprzelotowe.

Podkładki

Stal cynkowana, dostarczane niezamontowane.

Wykonania specjalne na życzenie (dla odpowiednich ilości)

- Inne długości i kolory.

Elementy standardowe	Główne wymiary					Otwory montażowe		Waga
Oznaczenie	d ₁	l ±0.25	d ₃	h	r	d ₂	t _{min.}	g
GN 425-8-55-CR	8	55	12	35	10	M4	8	40
GN 425-8-55-BT	8	55	12	35	10	M4	8	40
GN 425-8-55-SW	8	55	12	35	10	M4	8	40
GN 425-8-55-RS	8	55	12	35	10	M4	8	40
GN 425-8-64-CR	8	64	12	35	10	M4	8	44
GN 425-8-64-BT	8	64	12	35	10	M4	8	44
GN 425-8-64-SW	8	64	12	35	10	M4	8	44
GN 425-8-64-RS	8	64	12	35	10	M4	8	44
GN 425-8-88-CR	8	88	12	35	10	M4	8	53
GN 425-8-88-BT	8	88	12	35	10	M4	8	53
GN 425-8-88-SW	8	88	12	35	10	M4	8	53
GN 425-8-88-RS	8	88	12	35	10	M4	8	53
GN 425-8-96-CR	8	96	12	35	10	M4	8	57
GN 425-8-96-BT	8	96	12	35	10	M4	8	57
GN 425-8-96-SW	8	96	12	35	10	M4	8	57
GN 425-8-96-RS	8	96	12	35	10	M4	8	57
GN 425-8-100-CR	8	100	12	35	10	M4	8	60
GN 425-8-100-BT	8	100	12	35	10	M4	8	60
GN 425-8-100-SW	8	100	12	35	10	M4	8	60
GN 425-8-100-RS	8	100	12	35	10	M4	8	60
GN 425-8-120-CR	8	120	12	35	10	M4	8	66
GN 425-8-120-BT	8	120	12	35	10	M4	8	66
GN 425-8-120-SW	8	120	12	35	10	M4	8	66
GN 425-8-120-RS	8	120	12	35	10	M4	8	66
GN 425-8-128-CR	8	128	12	35	10	M4	8	36
GN 425-8-128-BT	8	128	12	35	10	M4	8	36
GN 425-8-128-SW	8	128	12	35	10	M4	8	36
GN 425-8-128-RS	8	128	12	35	10	M4	8	36
GN 425-10-88-CR	10	88	15	43	12	M5	12	91
GN 425-10-88-BT	10	88	15	43	12	M5	12	91
GN 425-10-88-SW	10	88	15	43	12	M5	12	91
GN 425-10-88-RS	10	88	15	43	12	M5	12	91
GN 425-10-100-CR	10	100	15	43	12	M5	12	98
GN 425-10-100-BT	10	100	15	43	12	M5	12	98
GN 425-10-100-SW	10	100	15	43	12	M5	12	98
GN 425-10-100-RS	10	100	15	43	12	M5	12	98
GN 425-10-120-CR	10	120	15	43	12	M5	12	109

GN 425-10-120-BT	10	120	15	43	12	M5	12	109
GN 425-10-120-SW	10	120	15	43	12	M5	12	109
GN 425-10-120-RS	10	120	15	43	12	M5	12	109
GN 425-10-180-CR	10	180	15	43	12	M5	12	146
GN 425-10-180-BT	10	180	15	43	12	M5	12	146
GN 425-10-180-SW	10	180	15	43	12	M5	12	146
GN 425-10-180-RS	10	180	15	43	12	M5	12	146
GN 425-10-200-CR	10	200	15	43	12	M5	12	161
GN 425-10-200-BT	10	200	15	43	12	M5	12	161
GN 425-10-200-SW	10	200	15	43	12	M5	12	161
GN 425-10-200-RS	10	200	15	43	12	M5	12	161
GN 425-10-235-CR	10	235	15	43	12	M5	12	183
GN 425-10-235-BT	10	235	15	43	12	M5	12	183
GN 425-10-235-SW	10	235	15	43	12	M5	12	183
GN 425-10-235-RS	10	235	15	43	12	M5	12	183



Wzory ELESA i GANTER - wszelkie prawa zastrzeżone. Powielanie naszych rysunków zawsze z podaniem źródła pochodzenia.

STANDARD MACHINE ELEMENTS WORLDWIDE