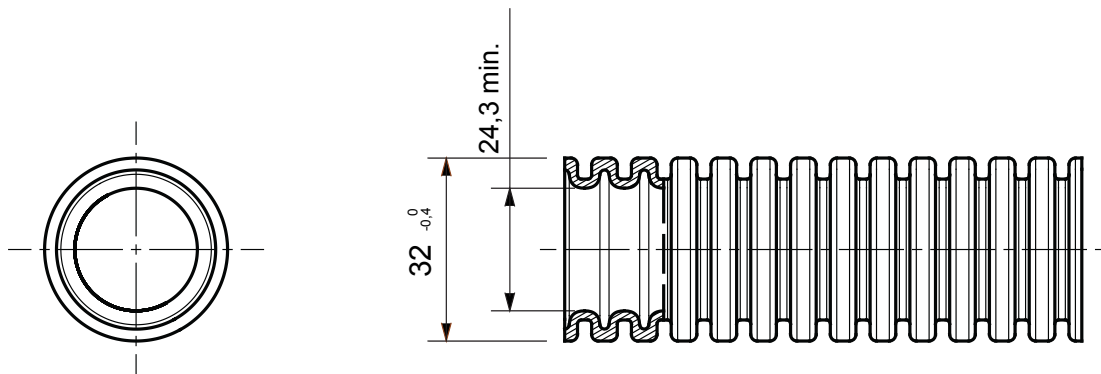




System elastycznych peszli serii FKHF, wykonany z PP: klasyfikacja 2322, dostępny w siedmiu średnicach, od 16 do 63 mm, z pilotem lub bez. Mogą być stosowane do ochrony przewodów w instalacjach elektrycznych i teletechnicznych. Nadaje się do montażu podtynkowego w podłogach, ścianach i sufitach lub w betonie. Certyfikowany jako bezhalogenowy zgodnie z EN 60754-2 i niskodymny zgodnie z EN 61034-2. Nadaje się do zastosowań wewnątrz sufitów podwieszanych i podłóg pływających oraz instalacji w miejscach publicznych: szkołach, kinach, teatrach, metrze itp.

Kolor	Szary RAL 7035	Materiał	polipropylen samogasnący
Typ	bez pilota	Ø przewodów (mm)	32
Rodzaj materiału	Bezhalogenowe zgodnie z EN 60754-2 oraz obniżona emisja dymu zgodnie z EN 61034-2	odporność na ściskanie	2 (Jasny- 320 N)
odporność na uderzenia	3 (Średni - 2 J)	odporność na zginanie	2 (Giętkie - zachowujące kształt)
Elektryczny Charakterystyka	2 (Z izolacją elektryczną)	Zabezpieczenie przed dostępem wody	0
odporność przed korozją	Non applicabile a sistemi in materiale plastico	Ognioodporność	1 (Nierozprzestrzeniające ognia)
Rezystancja izolacji	100 MΩ do 500V przez 1 minutę	Zabezpieczenie przed dostępem ciał stałych ze złączeniem GF	4
Szywność dielektryczna	2000 V a 50 Hz przez 15 minut	Norma	EN 61386-1 EN 61386-22

### DIMENSIONAL



### TECHNICAL SYMBOLOGY



### STANDARDS/APPROVALS

