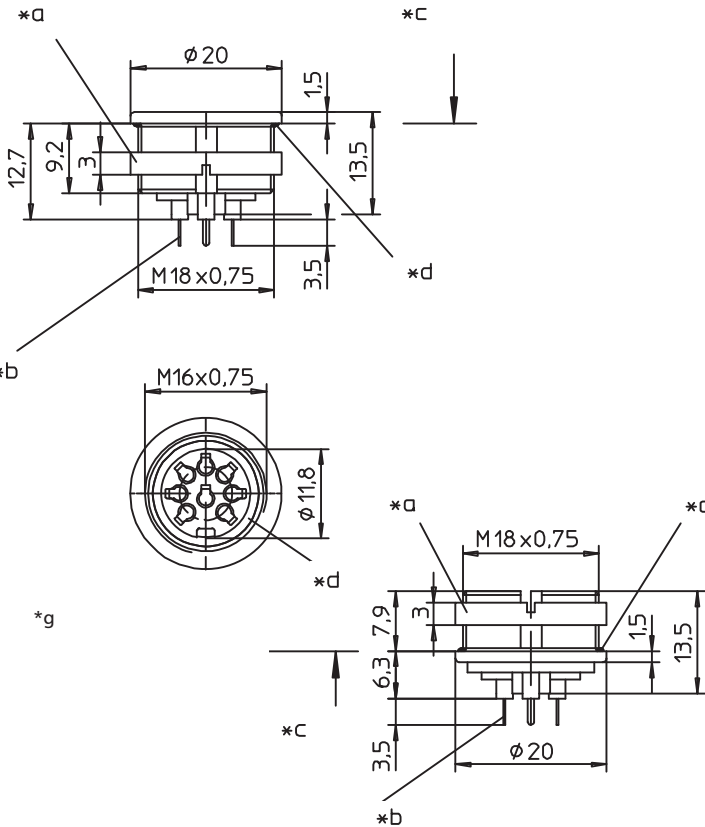
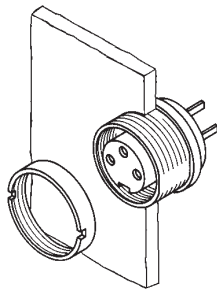
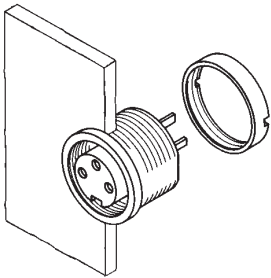




0306

0307



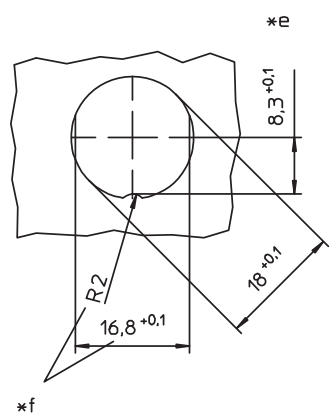
0306	0306-1
0307	0307-1

Einbaukupplung nach IEC 61076-2-106, IP68, mit Schraubverschluss, für Leiterplatten
 0306: für Frontmontage
 0307: für Rückseitenmontage
 03...-1: erfüllt zusätzlich die AISG-Spezifikationen

1. Temperaturbereich	-40 °C/+85 °C	
2. Werkstoffe	Kontakträger Kontaktbuchse 3- bis 8-polig Kontaktbuchse 12-bis 14-polig Gehäuse Ringmutter Dichtung	PA GF, V0 nach UL 94 CuZn, versilbert und flashvergoldet, im Lötbereich verzinkt CuZn, unternickelt und vergoldet, im Lötbereich verzinkt Zn-Druckguss, unterkupfert und vernickelt CuZn, vernickelt NBR
3. Mechanische Daten	Steckkraft/Kontakt 3- bis 8-polig ¹ < 5,0 N Steckkraft/Kontakt 12-bis 14-polig ² < 5,0 N Ziehkraft/Kontakt 3- bis 8-polig ¹ ≥ 1,2 N Ziehkraft/Kontakt 12-bis 14-polig ² ≥ 0,9 N Kontaktierung mit Steckern 0331, 0332..., 0365 Steckern nach IEC 61076-2-106 und IEC 60130-9 IP68 Schutzart ³	IP68
4. Elektrische Daten (bei T _U 20 °C)	Durchgangswiderstand ≤ 5 mΩ Isolierstoffgruppe ⁴ II (IEC)/1 (UL) (CTI ≥ 550) Überspannungskategorie ⁴ I Weiteres siehe Tabelle	

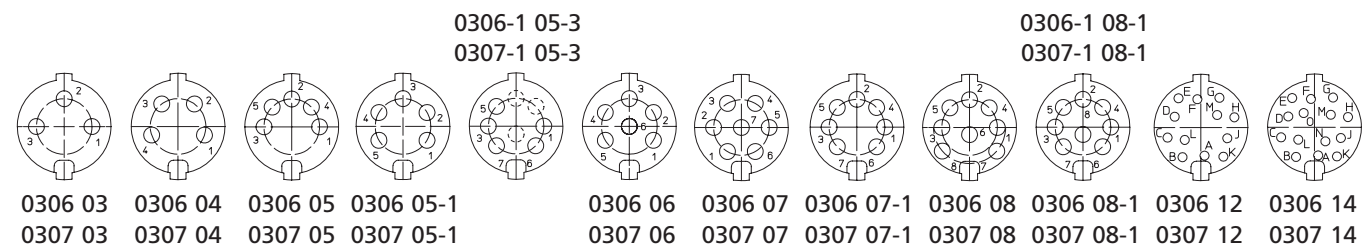
¹ gemessen mit einem polierten Stahlstift, Nennmaß 1,5 mm
² gemessen mit einem polierten Stahlstift, Nennmaß 1,0 mm
³ nach DIN EN 60529, nur in verschraubtem Zustand mit einem dazugehörigen Gegenstück, IP-X8-Anforderungen in Absprache zwischen Anwender und Hersteller
⁴ nach IEC 60664/DIN EN 60664, CTI-UL-Klassifizierung nach ANSI/UL 746A

- *a Mutter lose beigelegt
nut enclosed separately
écrou ajouté séparément
- *b für Leiterplattenbohrung
for bore hole of printed circuit board
pour percage de la carte imprimée
Ø 1,0 mm (0306 03-08-1, 0306-1 08-1)
Ø 0,7 mm (0306 12-14)
- *c Montagerichtung
mounting direction
direction de montage
- *d Dichtung
gasket
joint d'étanchéité
- *e Einbauöffnung
port
ouverture d'emplacement
- *f Verdrehenschutz, Ausführung wahlweise
anti-rotation, alternative execution
protection antitorsion, exécution alternative
- *g bei 12- und 14-poliger Ausführung
weichen einzelne Maße ab
some dimensions vary at 12 and 14 pole version
plusieurs dimensions différent aux versions à 12 et 14 pôles



Leiterplattenlayouts auf www.lumberg.com
 Printed circuit board layouts at www.lumberg.com
 Modèles des cartes imprimées sur www.lumberg.com

Polbilder, von der Lötseite gesehen
 Pin configurations, solder side view
 Schémas de raccordement, vus du côté à souder



Rundsteckverbinder mit Schraubverschluss nach IEC 61076-2-106 und AISG-Spezifikation, IP68
Circular connectors with threaded joint acc. to IEC 61076-2-106 and AISG specification, IP68
Connecteurs circulaires avec verrouillage à vis suivant CEI 61076-2-106 et spécification AISG, IP68

0306	0306-1
0307	0307-1
Chassis socket acc. to IEC 61076-2-106, IP68, with threaded joint, for printed circuit boards	
0306: for front mounting	
0307: for rear mounting	
03...-1: also complies with AISG specifications	
1. Temperature range	-40 °C/+85 °C
2. Materials	
Insulating body	PA GF, V0 according to UL 94
Contact bush 3 to 8 poles	CuZn, silver and flash gold-plated, tin-plated in solder area
Contact bush 12 to 14 poles	CuZn, pre-nickel and gold-plated, tin-plated in solder area
Housing	Zn diecast, pre-copper and nickel-plated
Ring nut	CuZn, nickel-plated
Gasket	NBR
3. Mechanical data	
Insertion force/contact 3–8 poles ¹	< 5.0 N
Insertion force/contact 12–14 poles ²	< 5.0 N
Withdrawal force/contact 3–8 poles ¹	≥ 1.2 N
Withdrawal force/cont. 12–14 poles ²	≥ 0.9 N
Mating with	plugs 0331, 0332..., 0365 plugs according to IEC 61076-2-106 and IEC 60130-9
Protection ³	IP68
4. Electrical data (at T_{amb} 20 °C)	
Contact resistance	≤ 5 mΩ
Material group ⁴	II (IEC)/1 (UL) (CTI ≥ 550)
Overvoltage category ⁴	I
For further information see table	

¹ measured with a polished steel pin, nominal thickness 1.5 mm
² measured with a polished steel pin, nominal thickness 1.0 mm
³ according to DIN EN 60529, only in locked position with a proper counter part, IP X8 requirements under agreement between user and manufacturer
⁴ acc. to IEC 60664/DIN EN 60664, CTI UL classification acc. to ANSI/UL 746A

0306	0306-1
0307	0307-1
Embase femelle suivant CEI 61076-2-106, IP68, avec verrouillage à vis, pour cartes imprimées	
0306: pour montage de front	
0307: pour montage par derrière	
03...-1: aussi conforme aux spécifications AISG	
1. Température d'utilisation	-40 °C/+85 °C
2. Matériaux	
Corps isobody	PA GF, V0 suivant UL 94
Prise de contact 3 à 8 pôles	CuZn, argenté et doré flash, étamé à la partie à souder
Prise de contact 12 à 14 pôles	CuZn, sous-nickelé et doré, étamé à la partie à souder
Boîtier	Zn moulé sous pression, sous-cuivré et nickelé
Écrou à anneau	CuZn, nickelé
Joint d'étanchéité	NBR
3. Caractéristiques mécaniques	
Force d'insertion/contact 3–8 pôles ¹	< 5,0 N
Force d'insertion/cont. 12–14 pôles ²	< 5,0 N
Force de séparation/cont. 3–8 pôles ¹	≥ 1,2 N
Force de séparation/cont. 12–14 pôles ²	≥ 0,9 N
Raccordement avec	connecteurs mâles 0331, 0332..., 0365 connecteurs mâles suivant CEI 61076-2-106 et CEI 60130-9
Protection ³	IP68
4. Caractéristiques électriques (à T_{amb} 20 °C)	
Résistance de contact	≤ 5 mΩ
Groupe de matériau ⁴	II (CEI)/1 (UL) (CTI ≥ 550)
Catégorie de surtension ⁴	I
Pour plus de détails, voir tableau	

¹ mesurée avec une tige d'acier poli, épaisseur nominale 1,5 mm
² mesurée avec une tige d'acier poli, épaisseur nominale 1,0 mm
³ suivant DIN EN 60529, uniquement à l'état verrouillé avec un propre pendant, exigences IP X8 après entente entre utilisateur et fabricant
⁴ suivant CEI 60664/DIN EN 60664, classification CTI UL suivant ANSI/UL 746A

Bestellbezeichnung Designation Désignation	Polzahl Poles Pôles	Verpackungseinheit (VE) Package unit (PU) Unité d'emballage (UE)	Bemessungsstrom Rated current (T _{amb} 40 °C) Courant assigné	Bemessungsspannung ⁴ Rated voltage ⁴ Tension assignée ⁴	Bemessungsspannung ⁴ Rated voltage ⁴ Tension assignée ⁴	Bemessungsstoßspannung ⁴ Rated impulse voltage ⁴ Tension de choc assignée ⁴	Isolationswiderstand Insulation resistance Résistance d'isolement
0306 03	0307 03	3	5	300⁽¹⁾	250⁽²⁾	1500	> 10
0306 04	0307 04	4	5	300⁽¹⁾	250⁽²⁾	1500	> 10
0306 05	0307 05	5	5	100⁽¹⁾	32⁽²⁾	500	> 10
0306 05-1	0307 05-1	5	5	300⁽¹⁾	160⁽²⁾	1500	> 10
0306 06	0307 06	6	5	300⁽¹⁾	160⁽²⁾	1500	> 10
0306 07	0307 07	7	5	300⁽¹⁾	160⁽²⁾	1500	> 10
0306 07-1	0307 07-1	7	5	100⁽¹⁾	32⁽²⁾	500	> 10
0306 08	0307 08	8	5	100⁽¹⁾	32⁽²⁾	500	> 10
0306 08-1	0307 08-1	8	5	100⁽¹⁾	32⁽²⁾	500	> 10
0306 12	0307 12	12	3	160⁽¹⁾	160⁽²⁾	1500	> 10
0306 14	0307 14	14	3	160⁽¹⁾	160⁽²⁾	1500	> 10
0306-1 05-3	0307-1 05-3	5	5	100⁽¹⁾	32⁽²⁾	500	> 10
0306-1 08-1	0307-1 08-1	8	5	100⁽¹⁾	32⁽²⁾	500	> 10

Verpackung: im Karton
 Packaging: in a cardboard box
 Emballage: dans un carton

⁽¹⁾ ⁽²⁾ bei Verschmutzungsgrad 1 bzw. 2
⁽¹⁾ ⁽²⁾ at Pollution degree 1 resp. 2
⁽¹⁾ ⁽²⁾ à degré de pollution 1 resp. 2