

Driver LCO 100W 200–1400mA flexC 0-10V NF L SNC3

Baureihe essence NFC Outdoor

Neu

**Produktbeschreibung**

- _ Konstantstrom-LED-Treiber
- _ Geprüft nach Salzsprühnebeltest (ISO 9227)
- _ Dimmbar mittels 0 ... 10 V (inkl. Stand-by)
- _ Dimmbereich von 1 – 100 %
- _ Ausgangsstrom einstellbar zwischen 200 – 1400 mA über NFC
- _ Max. Ausgangsleistung 100 W
- _ Bis zu 88 % Effizienz
- _ Nominale Lebensdauer bis zu 50.000 h
- _ 5 Jahre Garantie

Gehäuse-Eigenschaften

- _ Gehäuse: Metall, schwarz
- _ Schutzart IP67 und IP66

Funktionen

- _ Einstellbarer Ausgangsstrom in 1-mA-Schritten (NFC)
- _ AUX-Ausgang
- _ Ausblendzeit programmierbar
- _ Konfigurierbares externes Temperaturmanagement (ETM)
- _ Schutzfunktionen (Übertemperatur, Kurzschluss, Überlast, Leerlauf)

Vorteile

- _ Betriebsfenster für max. Kompatibilität
- _ Energieeinsparung durch Dimmen über 0 ... 10 V Schnittstelle
- _ Konfiguration über NFC
- _ Anpassen der Dimmung mit linearen, logarithmischen oder quadratischen Dimmkurven

Typische Anwendung

- _ Für Parkhaus-, Hochregal-, Straßen- und Wegeanwendungen
- _ Für lineare oder flächige Beleuchtung in Industrieanwendungen

Website
<http://www.tridonic.com/28003556>


Spotlights



Downlights



Linear



Fläche



Boden | Wand



Freistehend



Straße



Dekorativ

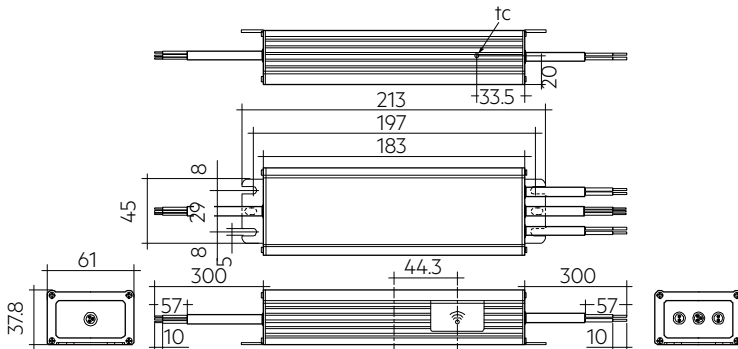


Halle

Driver LCO 100W 200–1400mA flexC 0-10V NF L SNC3

Baureihe essence NFC Outdoor

Das vollständige Datenblatt zu diesem Produkt finden Sie im Download Bereich.

**Bestelldaten**

| Typ | Artikelnummer | Verpackung Karton | Verpackung Palette | Gewicht pro Stk. |
|--|---------------|-------------------|--------------------|------------------|
| LCO 100/200-1400 flexC 0-10V NF L SNC3 | 28003556 | 10 Stk. | 420 Stk. | 0,95 kg |

Technische Daten

| | |
|---|-----------------------------|
| Netzspannungsbereich | 100 – 277 V |
| Wechselspannungsbereich | 90 – 305 V |
| Netzfrequenz | 50 / 60 Hz |
| Typ. Nennstrom (bei 230 V, 50 Hz, Volllast) ^{①②} | 500 mA |
| Ableitstrom (bei 230 V, 50 Hz, Volllast) ^{①②} | < 750 μ A |
| Max. Eingangsleistung | 121 W |
| Typ. Wirkungsgrad (bei 230 V, 50 Hz, Volllast) ^② | 88 % |
| λ (bei 230 V, 50 Hz, Volllast) ^① | 0,95 |
| Typ. Leistungsaufnahme im Stand-by ^③ | < 0,39 W |
| Typ. Eingangsstrom im Leerlauf | 37 mA |
| Typ. Eingangsleistung im Leerlauf | 3,2 W |
| Einschaltstrom (Spitze / Dauer) | 50 A / 180 μ s |
| THD (bei 230 V, 50 Hz, Volllast) ^① | < 10 % |
| Startzeit (bei 230 V, 50 Hz, Volllast) ^① | \leq 500 ms |
| Abschaltzeit (bei 230 V, 50 Hz, Volllast) | < 30 ms |
| Haltezeit (Netzunterbrechung, Volllast) | < 20 ms |
| Ausgangsstromtoleranz ^{③④} | \pm 5 % |
| Max. Ausgangsstromspitze (nicht wiederkehrend) | \leq Ausgangsstrom + 10 % |
| Ausgangsstrom NF Restwelligkeit (< 120 Hz) | \pm 5 % |
| Ausgang P_ST_LM (bei Volllast) | \leq 1 |
| Ausgang SVM (bei Volllast) | \leq 0,4 |
| Max. Ausgangsspannung (U-OUT) | 250 V |
| Dimmbereich | 1 – 100 % |
| Stoßspannungsfestigkeit (zwischen L - N) | 6 kV |
| Stoßspannungsfestigkeit (zwischen L/N - PE) | 10 kV |
| Stoßspannung ausgangsseitig (gegen PE) | 2 kV |
| Schutzart | IP67 & IP66 |
| Lebensdauer | bis zu 50.000 h |
| Garantie | 5 Jahr(e) |
| Abmessungen L x B x H | 213 x 61 x 37,8 mm |

Prüfzeichen

Normen

EN 55015, EN 61000-3-2, EN 61000-3-3, EN 61347-1, EN 61347-2-13, EN 61547, EN 62384, EN 60598-1, FCC PART 15

Spezifische technische Daten

| Typ | Artikelnummer | Ausgangsstrom ^{①②} | Min. Vorwärtsspannung | Max. Vorwärtsspannung | Max. Ausgangsleistung | Typ. Leistungsaufnahme (bei 230 V, 50 Hz, Vollast) | Typ. Stromaufnahme (bei 230 V, 50 Hz, Vollast) | tc Punkt max. | Umgebungstemperatur ta |
|--|---------------|-----------------------------|-----------------------|-----------------------|-----------------------|--|--|---------------|------------------------|
| LCO 100/200-1400 flexC 0-10V NF L SNC3 | 28003556 | 200 mA | 36 V | 200,0 V | 40,0 W | 49,1 W | 221 mA | 90 °C | -40 ... +60 °C |
| LCO 100/200-1400 flexC 0-10V NF L SNC3 | 28003556 | 500 mA | 36 V | 200,0 V | 100,0 W | 111,3 W | 486 mA | 90 °C | -40 ... +60 °C |
| LCO 100/200-1400 flexC 0-10V NF L SNC3 | 28003556 | 800 mA | 36 V | 125,0 V | 100,0 W | 109,0 W | 476 mA | 90 °C | -40 ... +60 °C |
| LCO 100/200-1400 flexC 0-10V NF L SNC3 | 28003556 | 1.100 mA | 36 V | 91,0 V | 100,1 W | 109,4 W | 477 mA | 90 °C | -40 ... +60 °C |
| LCO 100/200-1400 flexC 0-10V NF L SNC3 | 28003556 | 1.400 mA | 36 V | 71,4 V | 100,0 W | 110,8 W | 484 mA | 90 °C | -40 ... +60 °C |

① Gültig bei 100 % Dimmlevel.

② Abhängig vom eingestellten Ausgangsstrom.

③ Mit Last am AUX-Anschluss höher.

④ Ausgangsstrom ist Mittelwert.

⑤ Die Tabelle enthält eine Auswahl an Betriebspunkten, deckt aber nicht jeden Betriebspunkt ab. Der Ausgangsstrom kann innerhalb des Strombereiches in 1-mA-Schritten eingestellt werden.