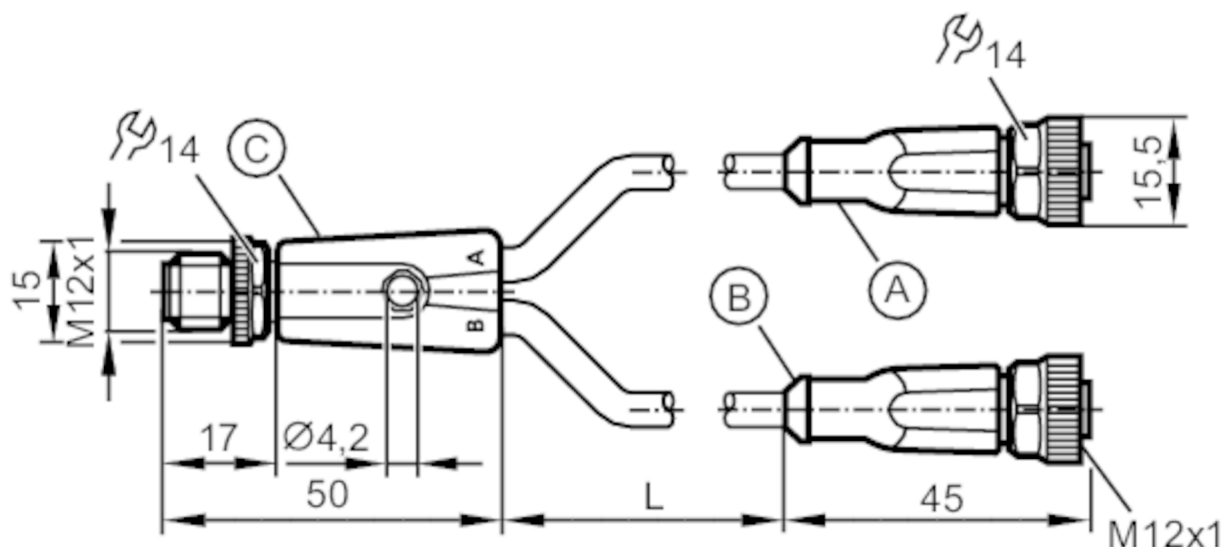


## Przewód łączeniowy typu Y

YDOGH040MSS0005H04STGH050MSS

Zobacz notatkę techniczną w sekcji "Materiały do pobierania"



Aplikacja	
Konstrukcja	bezsilikonowy; Bezhalogenu; styki połączone; możliwość stosowania z łańcuchami kablowymi
Bezsilikonowy	tak
Dane elektryczne	
Napięcie zasilania [V]	< 60 AC/DC
Klasa ochrony	II
Maks. całkowity prąd obciążenia [A]	4
Całkowita obciążalność prądowa (UL) [A]	3
Warunki pracy	
Temperatura otoczenia [°C]	-25...90
Uwaga dot. temperatury otoczenia	cULus: ...75
Temperatura otoczenia (dla pracy w łańcuchach kablowych) [°C]	-25...90
Uwaga dot. temperatury otoczenia	cULus: ...75
Temperatura składowania [°C]	-25...55
Wilgotność przechowywania [%]	10...100
Inne warunki klimatyczne przechowywania zgodnie z podaną klasą	1K22/ DIN 60721-3-1



## Przewód łączeniowy typu Y

YDOGH040MSS0005H04STGH050MSS

Ochrona	IP 65; IP 67; IP 68; IP 69K
---------	-----------------------------

## Dane mechaniczne

Waga [g]	313,3	
Odlewany materiał obudowy	TPU	
Materiał nakrętki	mosiądz, niklowany	
Materiał uszczelnienia	FKM	
Liczba portów rozdzielacza	2	
Możliwość stosowania z łańcuchami kablowymi	tak	
Możliwość stosowania z łańcuchami kablowymi	Promień zgięcia przy zastosowaniu łańcucha kablowego	min. 10 x średnica kabla
	Prędkość przesuwu	max. 3,3 m/s dla długości poziomej drogi przesuwu 5 m i max. przyspieszenia 5 m/s <sup>2</sup>
	Cykle zginania	> 5 Mio.
	Odkształcenie przy skręcaniu	± 180 °/m

## Uwagi

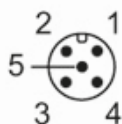
Uwagi	Zobacz notatkę techniczną w sekcji "Materiały do pobierania"
Sztuk w opakowaniu	1 szt.

## Połączenie elektryczne

Przewód: 5 m, PUR, Bezhalogenu, czarny, Ø 4,3 mm; 4 x 0,34 mm<sup>2</sup> (42 x Ø 0,1 mm )

## Połączenie elektryczne - wtyk

Konektor: 1 x M12, prosty; kodowanie: A; Materiał obudowy: TPU, kolor pomarańczowy; Nakrętka: mosiądz, niklowany; Styki: połączane; Moment dokręcający: 0,6...1,5 Nm

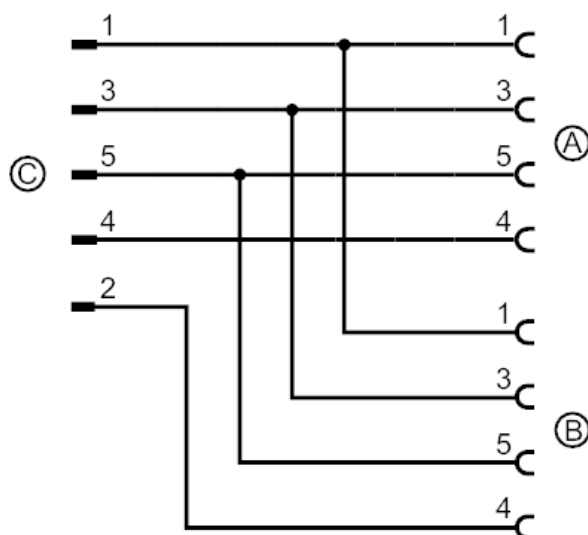




## Przewód łączeniowy typu Y

YDOGH040MSS0005H04STGH050MSS

### Podłączenie



### Połączenie elektryczne - Gniazdo

Konektor: 2 x M12, prosty; kodowanie: A; Materiał obudowy: TPU, kolor pomarańczowy; Nakrętka: mosiądz, niklowany; uszczelnienie: FKM; Styki: pozłacane; Moment dokręcający: 0,6...1,5 Nm

