
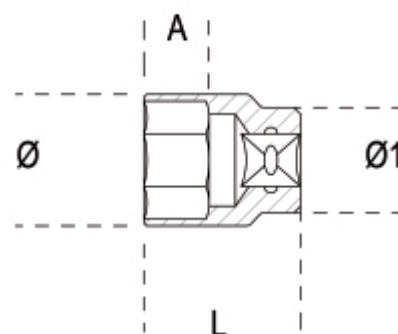


|  | Art.      | ⊙   | ∅<br>mm | L<br>mm | ∅1<br>mm | A<br>mm | g    |
|---|-----------|-----|---------|---------|----------|---------|------|
| 009200380   | 920FTX 10 | E10 | 13,2    | 36      | 21       | 6,4     | 44,8 |
| 009200381   | 920FTX 12 | E12 | 15,0    | 37      | 21       | 8,0     | 46,4 |
| 009200382   | 920FTX 14 | E14 | 16,3    | 37      | 21       | 8,8     | 48   |
| 009200383   | 920FTX 16 | E16 | 18,8    | 37      | 22       | 9,6     | 56,8 |
| 009200384   | 920FTX 18 | E18 | 20,4    | 37      | 22       | 11,1    | 57,2 |
| 009200385   | 920FTX 20 | E20 | 22,9    | 37      | 22       | 12,7    | 62,8 |
| 009200387   | 920FTX 22 | E22 | 25,0    | 37      | 24       | 16,5    | 80   |
| 009200388   | 920FTX 24 | E24 | 26,5    | 40      | 25       | 16,9    | 95   |



**Zeskanuj kod QR, aby uzyskać dostęp do zakładki**

Specyfikacje, media i dokumentacja dostępne za

