

Bloki dystrybucyjno-rozdzielcze MOBLOCK

Do

160 A
50 mm²

Izolacja
między
fazami

Certyfikowany zgodnie z
normami
EN 60947-1
EN 60947-7-1



Bloki dystrybucyjno-rozdzielcze Moblock są dostępne w wersji dwubiegunowej (do 35 mm² i 125A) i czterobiegunowej (do 50 mm² i 160A). Charakteryzują się izolowanymi wspornikami, zdejmowaną przezroczystą pokrywą i wygodnym montażem na szynach DIN lub panelach. Dzięki mosiężnym częściom przewodzącym, śrubom zaciskowym ze stali ocynkowanej i barierom izolacyjnym, bloki z serii Moblock zapewniają bezpieczne i wydajne połączenia elektryczne.



**Moblock 2P
100A-7**



**Moblock 2P
125A-11**



**Moblock 2P
125A-15**

Kod produktu

MAB2100A18

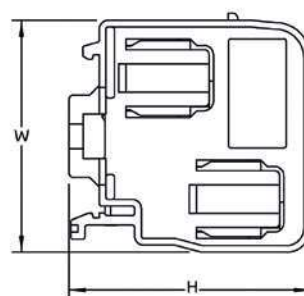
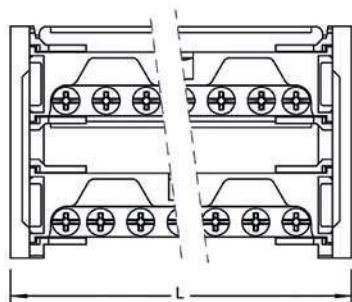
MAB2125A18

MAB2126A18

Dane techniczne

| Przekrój przewodu (na biegun) | | | |
|---|----------------------------|----------------------------|----------------------------|
| Przekrój przewodu wejściowego (mm ²) | 2 x 10 - 25 | 2 x 10 - 35 | 2 x 10 - 35 |
| Przewód odpływowy Cu (mm ²) | 5 x 1,5 - 6 | 7 x 1,5 - 6 / 2 x 10 - 25 | 11 x 1,5 - 6 / 2 x 10 - 25 |
| Napięcie znamionowe AC/DC (V) | 1000 | 1000 | 1000 |
| Prąd znamionowy (A) | 100 | 125 | 125 |
| Szerokość/ Wysokość/ Długość (mm) | 49 / 52 / 72 | 49 / 52 / 109 | 49 / 52 / 137 |
| Prąd zwarciový szczytowy I _{pk} (kA) | 20 | 19 | 19 |
| Zdolność zwarciový (kA / 1s) | 6 | 4,2 | 4,2 |
| Znamionowe napięcie udarowe (kV) | 8 | 8 | 8 |
| Min. długość odizolowanego przewodu (mm) | 13 | 13 | 13 |
| Moment dokręcania nominalny / maks. (Nm) | 2 / 2,5 | 2 / 2,5 | 2 / 2,5 |
| Montaż | Szyna DIN, płyta montażowa | Szyna DIN, płyta montażowa | Szyna DIN, płyta montażowa |
| Waga (g) | 107 | 152 | 197 |
| Opakowanie (szt.) | 4 | 2 | 2 |

Wymiary





| Kod produktu | Moblock 4P 100A-7 | Moblock 4P 125A-11 | Moblock 4P 125A-15 | Moblock 4P 160A-9 | Moblock 4P 160A-14 |
|--------------|----------------------|-----------------------|-----------------------|----------------------|-----------------------|
| | MAB4100A18 | MAB4125A18 | MAB4126A18 | MAB4160A18 | MAB4161A18 |

Dane techniczne

| Przekrój przewodu (na biegun) | | | | | |
|--|----------------------------|----------------------------|----------------------------|-----------------------------------|-------------------------------|
| Przekrój przewodu wejściowego (mm ²) | 2 x 10 - 25 | 2 x 10 - 35 | 2 x 10 - 35 | 1 x 10 - 50 | 1 x 10 - 50 |
| Przewód odpływowy Cu (mm ²) | 5 x 1,5 - 6 | 7 x 1,5 - 6 / 2 x 10 - 25 | 11 x 1,5 - 6 / 2 x 10 - 25 | 6 x 1,5 - 16 / 2 x 10 - 35 | 9 x 1,5 - 16 / 4 x 10 - 35 |
| Napięcie znamionowe AC/DC (V) | 500 | 500 | 500 | 500 | 500 |
| Prąd znamionowy (A) | 100 | 125 | 125 | 160 | 160 |
| Szerokość/ Wysokość/ Długość (mm) | 97 / 52 / 71 | 97 / 52 / 108 | 97 / 52 / 137 | 99 / 54 / 131 | 99 / 54 / 181 |
| Prąd zwarciovyy szczytowy I _{pk} (kA) | 20 | 19 | 19 | 28 | 28 |
| Zdolność zwarciovyy (kA / 1s) | 6 | 4,2 | 4,2 | 6 | 6 |
| Znamionowe napięcie udarowe (kV) | 8 | 8 | 8 | 8 | 8 |
| Min. długość odizolowanego przewodu (mm) | 13 | 13 | 13 | 13 | 13 |
| Moment dokręcania nominalny / maks. (Nm) | 2 / 2,5 | 2 / 2,5 | 2 / 2,5 | 2 / 2,5 (przewód wejściowy 10 Nm) | 2,5 (przewód wejściowy 10 Nm) |
| Montaż | Szyna DIN, płyta montażowa | Szyna DIN, płyta montażowa | Szyna DIN, płyta montażowa | Szyna DIN, płyta montażowa | Szyna DIN, płyta montażowa |
| Waga (g) | 210 | 300 | 386 | 504 | 696 |
| Opakowanie (szt.) | 2 | 1 | 1 | 1 | 1 |

Wymiary

