

**Détecteur d'Humidité Modèle MO100**

**Introduction**

Félicitations pour votre achat du Détecteur d'Humidité Extech MO100. Les lectures s'effectuent en introduisant les pointes dans le matériel à mesurer. Une utilisation soignée de ce détecteur vous apportera des années de service fiable.

**Avertissements**

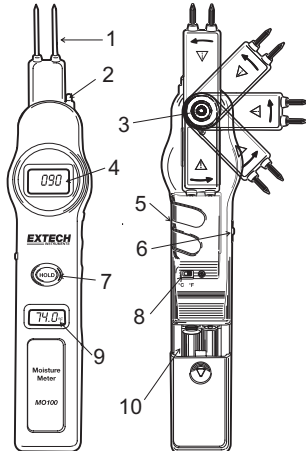
- Cet appareil n'est pas un jouet et ne doit pas atteindre les mains des enfants. Il contient des objets dangereux ainsi que des petites parts que les enfants peuvent avaler. Dans le cas où un enfant avale une pièce, veuillez contacter immédiatement un physicien.
- Ne laissez pas des batteries et du matériel d'emballage traîner sans surveillance, ils peuvent être dangereux pour les enfants s'ils les utilisent comme jouets.
- Si l'appareil ne sera pas utilisé durant une longue période, retirez les batteries pour prévenir qu'elles fuient.
- Des batteries utilisées ou endommagées peuvent causer cautérisation au contact avec la peau. Par conséquent, utilisez toujours des gants adaptés pour cette occasion.
- Vérifiez que les batteries n'ont pas été court-circuitées. Ne jetez pas les batteries dans le feu.

**Caractéristiques techniques**

Écran	Deux écrans LCD	Fonctionnement Taux d'Humidité	90% Taux d' Humidité (max.)
Gamme d'humidité affichée	0 à 100	Alimentation	Deux (2) piles AAA
Gamme de température	0°C à 50°C (32°F à 122°F)	Dimensions	192 x 30 x 45 mm (7.6 x 0.8 x 1.8")
Résolution	0.2°	Poids	108g (3.8oz)

**Description**

1. Pointes
2. Détecteur de Température
3. Déverrouillage de la Tête Pivotante
4. Écran
5. Réglage CAL
6. Off / Test / CAL
7. Maintenir
8. °C/°F
9. Affichage de la Température
10. Piles



**Unités de Température**

Ce détecteur affiche la température ambiante. Les lectures peuvent être affichées en °C ou°F. Utilisez le commutateur glissant situé à l'arrière du détecteur pour sélectionner l'unité de mesure appropriée-

**Remplacement des Piles**

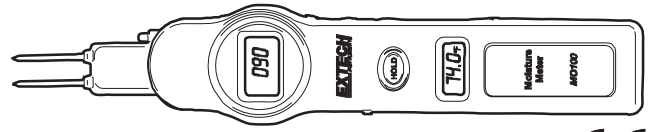
Glisser le couvercle des piles pour l'enlever, replacer les deux piles AA puis replacer le couvercle du compartiment a piles.

En qualité de d'utilisateur final, vous êtes légalement tenu (**Ordonnance relative à l'élimination des piles usagées**) de rapporter toutes les piles et les accumulateurs usagés ; **il est interdit de les jeter avec les ordures ménagères !**

Vous pouvez remettre vos piles usagées aux points de collecte de votre quartier ou à tout point de vente de piles !



**Mise au rebut:** respectez les lois en vigueur en matière de mise au rebut des appareils en fin de cycle de vie



**Fonctionnement**

Avant utilisation, calibrer l'instrument en suivant les étapes ci-dessous:

1. Faire glisser le commutateur Off/Test/Cal sur la position CAL.
2. Régler le bouton de réglage CAL jusqu'à ce que l'écran indique 100. (Afin de régler un point de référence).  
Remarque : (Le bouton de réglage CAL est en retrait pour éviter un changement accidentel. Utiliser un objet à bout conique pour faire les réglages.)
3. Faire glisser le commutateur Off/Test/Cal sur la position TEST
4. Le détecteur est maintenant prêt pour réaliser des lectures.

**Effectuer des Lectures**

La procédure suivante sert à réaliser des lectures relatives ou comparatives de la teneur d'humidité dans le bois, les panneaux de revêtement ou autres matériaux. Les lectures que vous obtenez sont des indications relatives du niveau d'humidité, NON PAS la teneur d'humidité en %. Pour geler une lecture sur l'écran, appuyer sur le bouton HOLD.

1. Faire glisser le commutateur sur la position TEST.
2. Pour établir un repère pour le matériau que vous êtes en train de lire, introduisez les pointes du détecteur dans une zone que vous savez sèche (ou acceptable) du matériau à tester. L'introduction doit être aussi profonde que possible. Notez cette lecture 'sèche'.
3. Puis introduisez les pointes de test du détecteur dans une zone que vous savez sèche du matériau à tester. L'introduction doit être aussi profonde que possible. Notez cette lecture 'mouillée'.
4. Utilisez ces lectures sèche et humide comme points de référence auxquels les lectures suivantes seront comparées.

Lectures Typiques Secs et Mouillés			
Placoplatre		Bois	
Indication	Taux d'humidité	Indication	Moisture Rating
0-5	Sec	0 to 8	Sec
6-14	Humide	9-22	Humide
>14	Mouillé	>22	Mouillé

**Convertir les Lecture Relatives en Teneur d'Humidité %**

Les lectures que vous obtenez avec ce détecteur sont des indications relatives du niveau d'humidité, NON PAS la teneur d'humidité en %. Veuillez vous reporter au tableau pour obtenir une conversion approximative des lectures relatives en teneur d'humidité relative.

Echelle de conversion pour le bois (Approximatif)														
REL	2	4	8	16	22	30	38	44	62	68	72	76	78	83
%MC	16	17	18	19	20	21	22	23	24	25	26	27	28	29

**Remplacement des Pointes**

Pour votre confort, ce détecteur utilise des pointes filetées. Pour remplacer une pointe, il suffit de dévisser la pointe du détecteur et de la remplacer par une pointe neuve en faisant attention à ne pas trop serrer.

**Remarque de Sécurité :**

Le MO100 est équipé d'une tête pivotante avec un bouton de déverrouillage pour votre sécurité. N'oubliez pas de faire tourner la tête pour ranger les pointes dans l'espace de rangement.

Copyright © 2012 Extech Instruments Corporation (a FLIR company)  
Tous droits réservés, y compris le droit de reproduction totale ou partielle sous toute forme que ce soit.  
www.extech.com