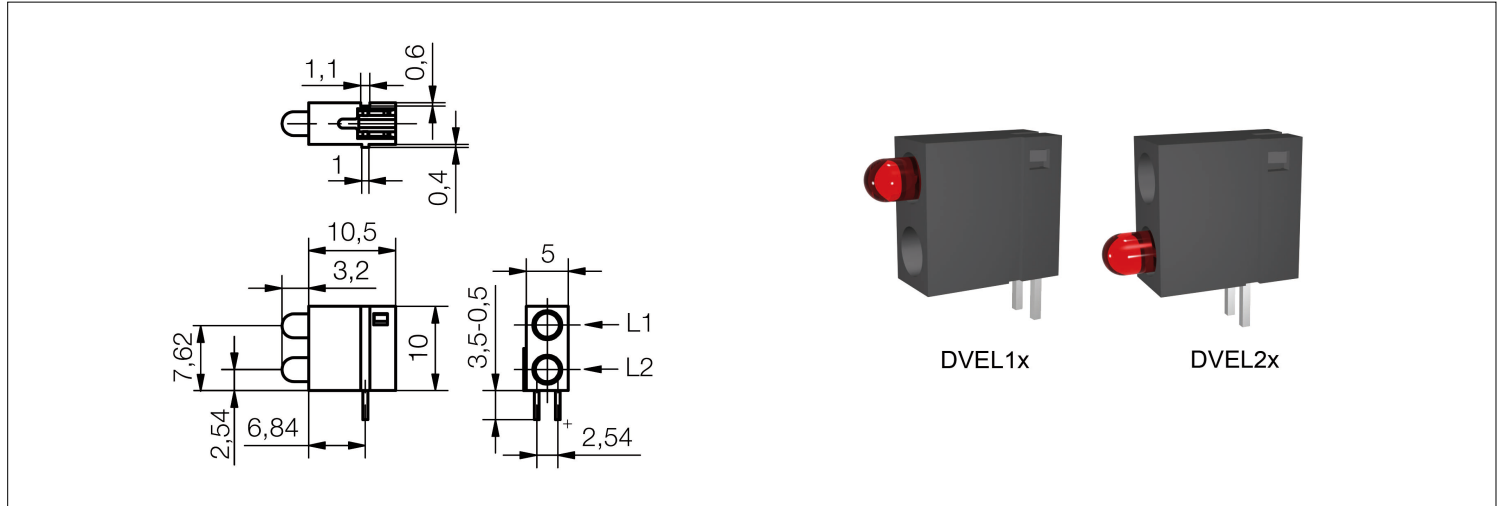


## Leiterplattenanzeige mit 3 mm LED DVELxx

Kompakter LED-Baustein mit einer 3mm LED wahlweise nur oben oder unten.  
Anreihbar im Raster 5,0 mm.

## PC board indicators with 3 mm LED DVELxx

*Small spacing size LED module with one 3mm LED only on bottom or top.  
Pitching 5.0 mm.*



### Spezifikation

Maße: 13,7 x 10 x 5,4 mm  
Pin: 90° abgewinkelt  
Löttemperatur: 260°C max. 5 sek.

Hinweis: Ab 25°C ist pro °C die zulässige Leistung um 1,2% zu reduzieren.

### Specification

*Dimensions: 13,7 x 10 x 5,4 mm  
Pin: angled by 90°  
Soldering temperature: 260°C max. 5 sec.*

*Note: At a temperature from 25°C reduce the power dissipation per °C at 1.2%.*

### Materialien

Teil	Material
Gehäuse	PA6.6
<b>Betriebstemperatur</b>	-30°C/+75°C
<b>Lagertemperatur</b>	-40°C/+100°C

### Material

Part	Material
Housing	PA6.6
<b>Operation Temperature</b>	-30°C/+75°C
<b>Storage Temperature</b>	-40°C/+100°C


### Optionen

- Einbau anderer LED Typen gleicher Bauform auf Anfrage möglich
- Mit LED oben und unten bestückt lieferbar

### Options

- *Mounting of other LED types in the same size on request*
- *Also equipped with LEDs on the top and bottom*

Artikel/ Part		Artikel-Text			Part-Text			
Spannung Voltage	Farbe Color	Lichtstärke Luminous Intensity	Vollwinkel Viewing Angle	Lichtstrom Luminous Flux	Strom Current	Max. Leistung Max. Power	Lebensdauer Life-Time	Anzahl LED Number of LED
<b>DVEL10</b>		Leiterplattenanzeige L1=ROT L2=0			PC board indicators L1=RED L2=0			
1.80 V	● red rot	24 mcd/ @ 2,000 mA	40°		2 mA	75 mW	100000 h	1

Artikel/ Part		Artikel-Text			Part-Text			
Spannung Voltage	Farbe Color	Lichtstärke Luminous Intensity	Vollwinkel Viewing Angle	Lichtstrom Luminous Flux	Strom Current	Max. Leistung Max. Power	Lebensdauer Life-Time	Anzahl LED Number of LED
<b>DVEL12</b>		Leiterplattenanzeige L1=GRÜN L2=0			PC board indicators L1=GREEN L2=0			
1,9 V	 green grün	12 mcd/ @ 2,000 mA	40°		2 mA	75 mW	100000 h	1

PCB

Lebensdauer: Die Lebensdauer einer LED ist definiert als Abnahme der Helligkeit auf 50% des Ausgangswertes

*The life time of an LED is defined as decrease of brightness by 50% of the initial value*

Technische Änderungen vorbehalten. Datenblatt unterliegt nicht dem Änderungsdienst.  
Die angegebenen technischen Daten sind typische Durchschnittswerte.

Helligkeitswerte sofern nicht anders angegeben gemessen nach IEC127.

Wir empfehlen das Dokument mit der Einstellung "Seitengröße anpassen" zu Drucken

Wir achten bei Entwicklung und Herstellung unserer Produkte auf einen möglichst geringen Einsatz von Ressourcen und auf niedrigen Energiebedarf im Betrieb.

Bitte prüfen Sie, ob es unbedingt erforderlich ist, das gesamte Dokument zu Drucken. So schonen Sie zusätzlich Ressourcen und unsere Umwelt.

*Specifications are subject to change without notice.*

*The technical data are typical figures.*

*Photometry according to IEC127 unless otherwise indicated.*

*We recommend to print the document with option "Fit to Page"*

*We care for environment when producing and manufacturing our products. Also we care for a low power consumption and a low consumption of resources.*

*Please consider environmental responsibility before printing this document*