

# Startmanual för förstorande bordslampor

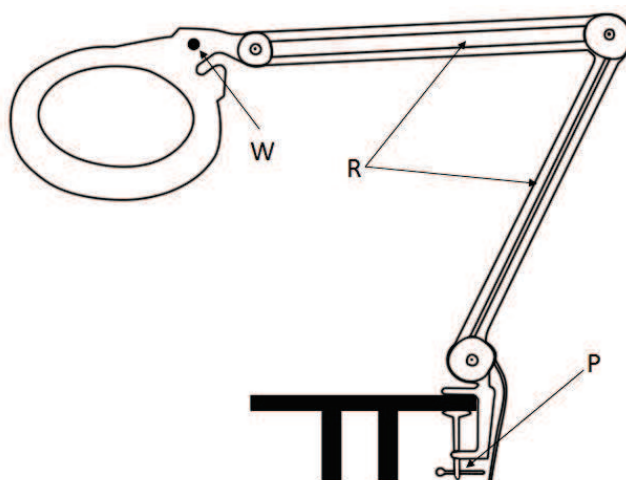
## 1. Inledning

Kära kund! Tack för att du köpt hos TME! Genom vårt miljöengagemang lämnar vi denna förkortade bruksanvisning. Vänligen, läs igenom den noga innan du börjar använda apparaten. Gå till: [www.tme.eu](http://www.tme.eu)  
Ritningar som finns i den förkortade bruksanvisningen är förklarande illustrationer och kan skilja sig från det verkliga föremålet. Detta ändrar dock inte deras grundläggande egenskaper.

## 2. Avsedd användning

Anordningen är avsedd för verkstadsarbete med hög precision och underlättar att utföra åtgärder på små delar.

## 3. Förberedelser för drift och användning.



W - strömbrytare

R - rörliga armar

P - låsskruv

- Fäst lampans fäste ordentligt i bords- eller skrivbordskanten med låsskruvet.
- Ställ in lampan efter behov med hjälp av rörliga armar.
- Anslut nätkabeln till rätt uttag.
- Slå på strömmen för belysning med knappen.

## 4. Försiktighetsåtgärder

- Följ följande säkerhetsföreskrifter för att skydda dig mot hälsoskador, risk för personskador, elektriska stötar, brand eller explosion, Underlåtenhet att följa säkerhetsanvisningarna utgör ett hot mot liv och hälsa. Förvara denna manual och säkerhetsanvisningarna på en lättåtkomlig plats i närheten av anordningen.
- Nätkabeln får endast anslutas till därtill avsedda eluttag eller jordade förlängningskablar.
- Innan du sätter i kontakten i uttaget, kontrollera att strömbrytaren är avstängd.
- Koppla alltid bort nätkabeln innan du byter ut ljuskällan, säkringen eller extra tillbehör.



Transfer Multisort Elektronik Sp. z o.o.

ul. Ustronna 41, 93-350 Łódź, POLEN

Skattenummer NIP: 729-010-89-84 Organisationsnummer REGON: 473171710  
Stingsrätten för Łódź - Śródmieście Registreringsnummer KRS: 0000165815  
Aktiekapitalets storlek: 3 300 000 PLN

- Skada inte nätkabeln. Bär inte verktyget genom att hålla det i nätkabeln eller koppla bort det från elnätet genom att dra i kabeln. Byt ut nätkabeln och kontakten i sin helhet (kompatibel med den ursprungliga kabeln).
- Håll anordningen i isolerade delar såsom handtag eller därtill avsett grepp under arbetet och undvik kroppskontakt med ledande och jordade delar (rör, värmeelement etc.).
- Håll apparaten utom räckhåll för barn.
- Utsätt inte apparaten för direkt solljus, regn etc.
- Slå inte på apparaten direkt efter transport från ett kallt till ett varmt rum. Kondensering av vattenånga kan skada apparaten.
- Apparaten ska användas enligt dess avsedda användning; felaktig användning av apparaten kan orsaka skada, elektriska stötar, personskador eller dödsfall.
- Reparationer bör utföras av en kvalificerad verkstad och med användning av lämpliga reservdelar.
- Det är förbjudet att göra några konstruktionsändringar. Konstruktionsändringar utförda av obehöriga personer resulterar i att garantin upphör att gälla och kan även orsaka driftstörningar eller en olycka.
- Överskrid inte apparatens märkdata för drift.
- Använd endast ljuskällor dedikerade av tillverkaren.
- Avfall från elektriska apparater ska lämnas på anvisad plats.
- Följ bruksanvisningen för verktyget.



Transfer Multisort Elektronik Sp. z o.o.

ul. Ustronna 41, 93-350 Łódź, POLEN

Skattnummer NIP: 729-010-89-84 Organisationsnummer REGON: 473171710

Stingsrätten för Łódź - Śródmieście Registreringsnummer KRS: 0000165815

Aktiekapitalets storlek: 3 300 000 PLN