

## Inleiding

Gefeliciteerd met de aankoop van uw Extech MO100 Vochtdeetector. De metingen worden verricht door de pinnen in het te meten materiaal te steken. Als u deze meter voorzichtig gebruikt, zal hij u jarenlang trouwe diensten bewijzen.

## Viingerwijzingen

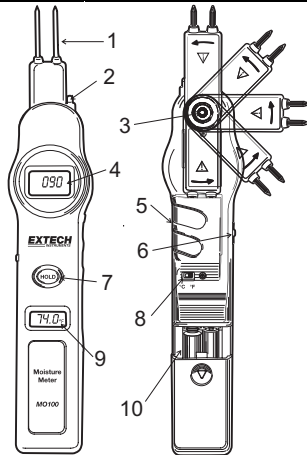
- Dit apparaat is geen speelgoed en moet buiten het bereik van kinderen gehouden worden. Het bevat gevaarlijke objecten en ook kleine onderdelen die door kinderen zouden kunnen ingeslikt worden. Indien een kind een onderdeel zou inslikken, gelieve dan onmiddellijk een dokter te contacteren.
- Laat geen batterijen en verpakkingsmateriaal onbewaakt rondslingeren. Deze kunnen gevaarlijk zijn voor kinderen indien ze als speelgoed worden gebruikt.
- Indien het apparaat gedurende lange tijd niet meer zal gebruikt worden, verwijder dan de batterijen om lekken te voorkomen.
- Vervallen of beschadigde batterijen kunnen bij huidcontact verschroeiing of verbranding veroorzaken. Gebruik daarom in dergelijke gevallen altijd geschikte handschoenen.
- Let erop dat de batterijen geen kortsluiting genereren. Gooi geen batterijen in vuur.

## Technische Kenmerken

Scherm	Twee LCD-schermen	Bedrijfst	90% Relatieve Vochtigheid (max.)
Weergave vochtigheidsbereik	0 à 100	Stroomvoorziening	Twee (2) AAA batterijen
Temperatuurbereik	0°C tot 50°C (32°F tot 122°F)	Afmetingen	192 x 30 x 45 mm (7.6 x 0.8 x 1.8")
Resolutie	0.2°	Gewicht	108g (3.8oz)

## Beschrijving

1. Pinnen
2. Temperatuursensor
3. Vrijgave vergrendeling roterende kop
4. Scherm
5. CAL-regeling
6. Off / Test / CAL
7. Hold (bewaren)
8. °C/°F
9. Temperatuurweergave
10. Batterijen



## Temperatuureenheden

Deze meter geeft de omgevingstemperatuur weer. De metingen kunnen weergegeven worden in °C of °F. Gebruik de schuifschakelaar op de achterzijde van de meter om de gewenste meeteenheid te selecteren.

## Vervanging van de batterij

Open het deksel van het batterijvak. Vervang de twee (2) AAA batterijen. Maak het deksel van het batterijvak terug vast.



U, als de eindgebruiker, bent wettelijk verbonden (**Batterijvoorschrift**) om alle gebruikte batterijen en accumulatoren in te leveren; **deze weggooien met het huishoudelijk afval is verboden!**

U kunt uw gebruikte batterijen / accumulatoren inleveren bij de inzamelpunten van uw gemeente of overal waar batterijen / accumulatoren worden verkocht!

**Verwijdering:** Volg de geldige wettelijke aanwijzingen wat betreft de verwijdering van het toestel aan het einde van zijn levensduur.

## Bediening

Voor het gebruik het instrument met behulp van de volgende stappen calibreren.

1. Schuif de schakelaar Off / Test / Cal op stand CAL.
2. Draai aan de CAL-regeling tot de display 100 aangeeft. (Dit wordt gedaan om een referentiepunt in te stellen).  
Nota: (De knop voor de CAL-regeling springt wat in om te vermijden dat de regeling per ongeluk gewijzigd zou worden. Gebruik voor de regeling een voorwerp met een spitse punt).
3. Schuif de schakelaar Off / Test / Cal op stand TEST.
4. De meter is nu klaar voor om metingen te verrichten.

## Metingen verrichten

De volgende procedure wordt gebruikt voor het uitvoeren van relatieve of vergelijkende metingen van het vochtgehalte in hout, bouwplaat of andere materialen. De metingen die u zult verkrijgen, zijn relatieve indicaties van het vochtigheidsniveau. **NIET het % van het vochtgehalte.** Om de aflezing op het LCD te bevrozen, drukt u op de HOLD-toets.

1. Schuif de schakelaar op TEST.
2. Om een benchmark in te stellen voor het materiaal dat u meet, steekt u de testpinnen van de sensor in een gekende droge (of aanvaardbare) zone van het te testen materiaal. Steek de pinnen zo diep mogelijk. Noteer deze "droge" meting.
3. Steek de testpinnen van de sensor vervolgens in een gekende natte zone van het te testen materiaal. Steek de pinnen zo diep mogelijk. Noteer deze "natte" meting.
4. Gebruik deze droge en natte metingen als referentiepunten waarmee de navolgende metingen vergeleken worden.

Typische Droge en Natte Lezingen			
Bouwplaat		Hout	
Indicatie:	Vochtmeting	Indicatie:	Vochtmeting
0-5	Droog	0 to 8	Droog
6-14	Vochtig	9-22	Vochtig
>14	Nat	>22	Nat

## Convertering relatieve metingen in % vochtgehalte

De metingen die u zult verkrijgen, zijn relatieve indicaties van het vochtigheidsniveau. **NIET het % van het vochtgehalte.** Gelieve de tabel te raadplegen voor een conversie bij benadering van de relatieve metingen in % van het vochtgehalte.

Schaalconversie hout (Bij benadering)													
REL	2	4	8	16	22	30	38	44	62	68	72	76	83
%MC	16	17	18	19	20	21	22	23	24	25	26	27	29

## Vervanging van de pinnen

Voor uw gemak maakt deze meter gebruik van bedrade pinnen. Om een pin te vervangen, moet u de pin gewoon van de meter losmaken en vervangen door een nieuwe. Wees voorzichtig dat u deze niet te hard aandraait.

### Veiligheidsnota:

De MO100 heeft een roterende kop met een drukknoopvergrendeling voor uw veiligheid. Gelieve de kop steeds zodanig te draaien dat de pinnen veilig in het opbergvak zitten.

**Copyright © 2012 Extech Instruments Corporation ( a FLIR company)**  
Alle rechten voorbehouden, inclusief het recht van volledige of gedeeltelijke reproductie in gelijk welke vorm.  
www.extech.com