

Karta charakterystyki produktu

Złącza do zastosowań medycznych

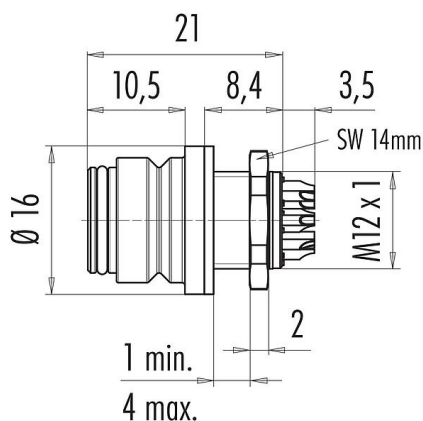


| | |
|------------------|--|
| Oznaczenie | Snap-in IP67 (Miniaturowe) Złącze panelowe żeńskie, Kontaktów: 3, nieekranowany, lutowanie, IP67 |
| Grupa produktów | Snap-in IP67 (Miniaturowe) seria 720 |
| Numer zamówienia | 99 9108 400 03 |

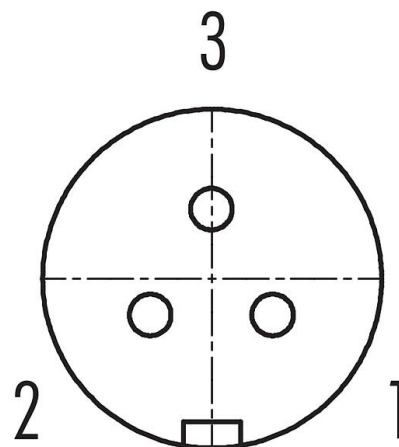
Ilustracja



Rysunek z wymiarami



Układ styków (strona przyłączeniowa)



Na następnej stronie znajdują się szczegółowe instrukcje dotyczące prezentacji i montażu poszczególnych części.

Dane techniczne

Cechy ogólne

| | |
|-------------------------|-------------------------------------|
| Numer części | 99 9108 400 03 |
| Konstrukcja złączy | Złącze panelowe żeńskie |
| Wersja | Złącze żeńskie proste |
| System blokady złączy | snap-in |
| Obtrysk na kablu | lutowanie |
| Stopień ochrony | IP67 |
| Przekrój przewodu | maks. 0,75 mm ² / AWG 18 |
| Zakres temperatur od/do | -25 °C / 85 °C |
| Ilość cykli łączenia | > 500 cykli łączenia |
| Waga (gr) | 5.44 |
| Numer taryfy celnej | 85369010 |

Parametry elektryczne

| | |
|-----------------------------|----------------------|
| Napięcie znamionowe | 250 V |
| Znamionowe napięcie udarowe | 2500 V |
| Prąd znamionowy (40°C) | 7,0 A |
| Rezystancja izolacji kabla | ≥ 10 ¹⁰ Ω |
| Stopień zanieczyszczenia | 2 |
| Kategoria przepięciowa | II |
| Grupa materiałowa | II |
| Zgodność z EMV | nieekranowany |

Karta charakterystyki produktu

Złącza do zastosowań medycznych



| | |
|------------------|--|
| Oznaczenie | Snap-in IP67 (Miniaturowe) Złącze panelowe żeńskie, Kontaktów: 3, nieekranowany, lutowanie, IP67 |
| Grupa produktów | Snap-in IP67 (Miniaturowe) seria 720 |
| Numer zamówienia | 99 9108 400 03 |

Materiał

| | |
|-------------------------|--------------------------------------|
| Materiał styków | PUR |
| Materiał korpusu styków | PA (UL94V-0) szary |
| Materiał styku | CuSn (brąz) |
| Pokrycie styku | Au (złoto) |
| REACH SVHC | CAS 7439-92-1 (Lead) |
| Numer SCIP | 2bdc14c5-471b-4d73-8711-7eacbef059b1 |

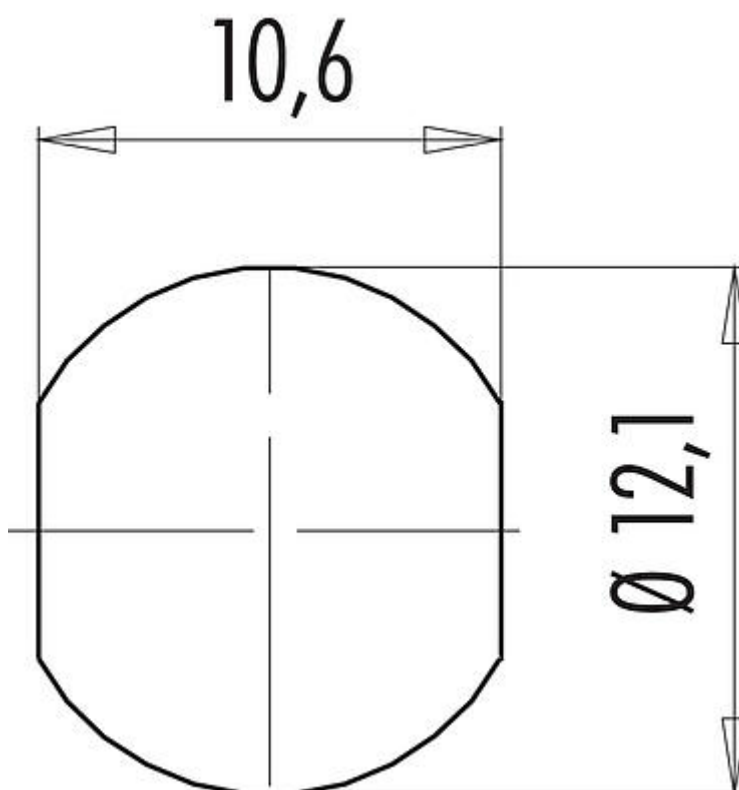
Klasyfikacje

| | |
|-------------|-------------|
| eCl@ss 11.1 | 27-44-01-02 |
| ETIM 7.0 | EC002635 |

Dane dotyczące kabla - Konstrukcja kabla

| | |
|-------------------------|--------------|
| Budowa pojedynczej żyły | 24 x 0,20 mm |
|-------------------------|--------------|

Próbka montażowa



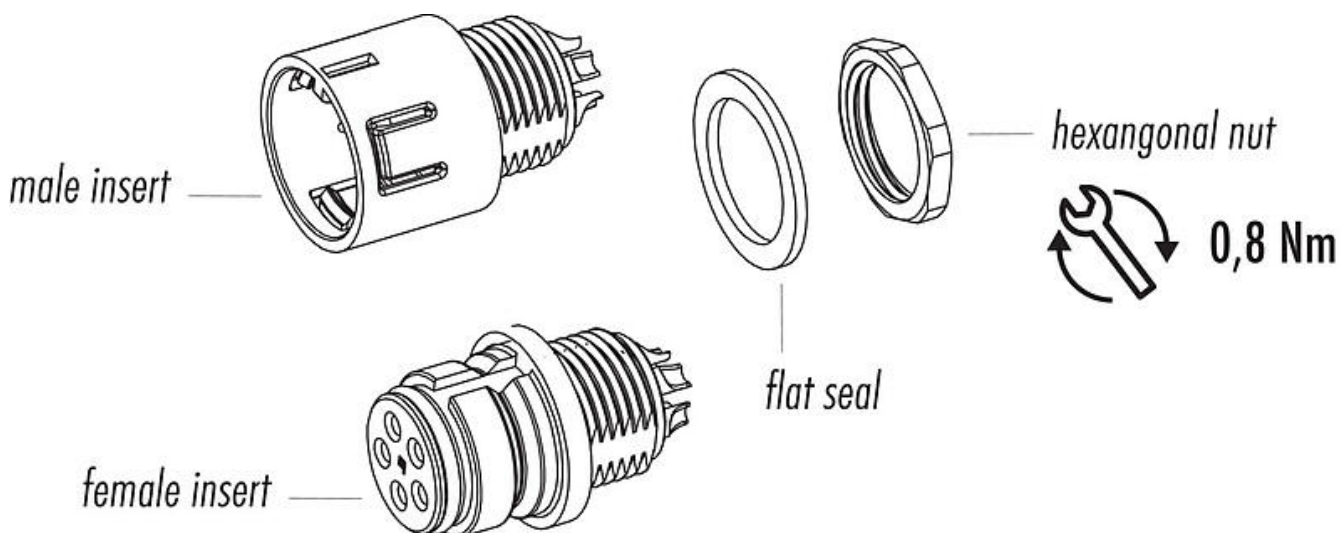
Karta charakterystyki produktu

Złącza do zastosowań medycznych



| | |
|------------------|--|
| Oznaczenie | Snap-in IP67 (Miniaturowe) Złącze panelowe żeńskie, Kontaktów: 3, nieekranowany, lutowanie, IP67 |
| Grupa produktów | Snap-in IP67 (Miniaturowe) seria 720 |
| Numer zamówienia | 99 9108 400 03 |

Opis elementu



| | |
|------------------|--|
| Oznaczenie | Snap-in IP67 (Miniaturowe) Złącze panelowe żeńskie, Kontaktów: 3, nieekranowany, lutowanie, IP67 |
| Grupa produktów | Snap-in IP67 (Miniaturowe) seria 720 |
| Numer zamówienia | 99 9108 400 03 |

Uwagi dotyczące bezpieczeństwa

Wtyczki nie wolno podłączać ani odłączać pod obciążeniem. Nieprzestrzeganie i niewłaściwe użytkowanie może spowodować obrażenia ciała.

Złącza zostały stworzone do zastosowań w inżynierii instalacji, sterowaniu i budowie wyposażenia elektrycznego. Użytkownik jest odpowiedzialny za sprawdzenie, czy złącza mogą być używane również do innych zastosowań.

Aby zabezpieczyć złącze przed niezamierzonym otwarciem, gwint pomiędzy obudową a głowicą złącza należy zabezpieczyć odpowiednim klejem cyjanoakrylowym w przypadku stosowania w obwodach o napięciu niebezpiecznym w dotyku. Nie dotyczy to złączy stosowanych w obwodach SELV i PELV zgodnie z IEC 61140 (EN 61140, VDE 0140-1).

Złącza stosowane w obwodach o napięciach niebezpiecznych w dotyku mogą być instalowane i używane wyłącznie przez osoby z wykształceniem elektrotechnicznym lub pod ich nadzorem, z uwzględnieniem obowiązujących przepisów i norm.

Złącza wtykowe o stopniu ochrony IP67 i IP68 nie nadają się do stosowania pod wodą. W przypadku stosowania na zewnątrz złącza wtykowe należy oddzielnie zabezpieczyć przed korozją. Więcej informacji na temat klas ochrony IP można znaleźć w centrum pobierania w sekcji "Informacje Techniczne".