

UPS DC: 5VDC i 9VDC lub 12VDC



MODEL: **Router UPS 15-POE**



INSTRUKCJA OBSŁUGI

Przeczytaj i zachowaj instrukcję !

Przed rozpoczęciem użytkowania należy zapoznać się z niniejszą instrukcją instalacji i użytkowania urządzenia.

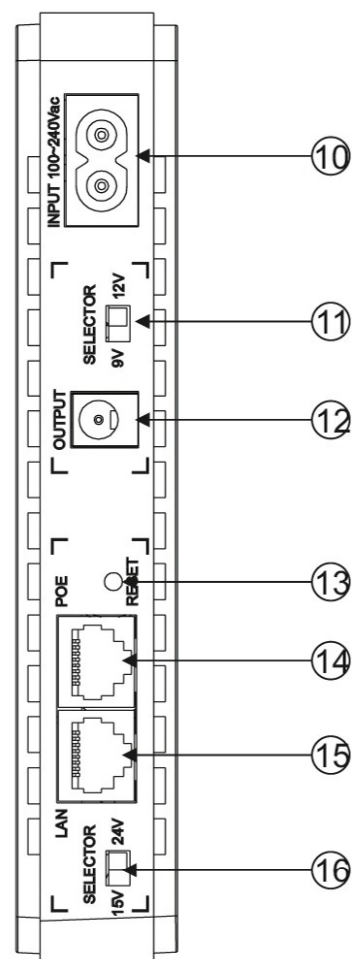
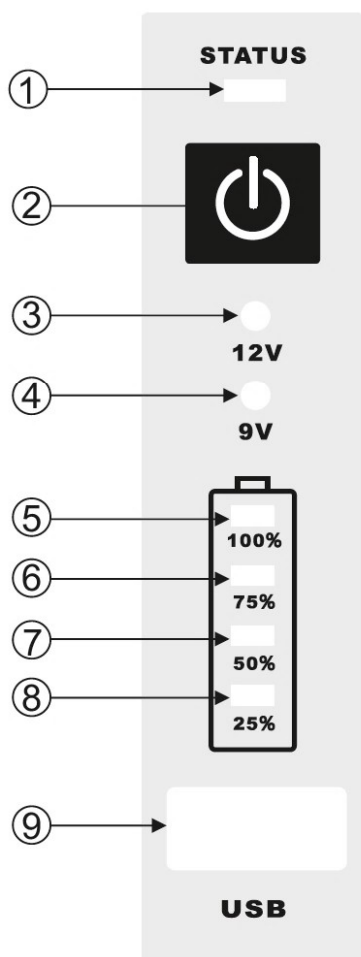
Zachowaj niniejszą instrukcję do wykorzystania w przyszłości.

1. ZAWARTOŚĆ OPAKOWANIA

- 1) Router **UPS-15-POE**
- 2) Wejściowy przewód AC
- 3) Wyjściowy przewód DC
- 4) Instrukcja obsługi

2. PANEL PRZEDNI I TYLNY

- 1) Dioda sygnalizacyjna Status LED
- 2) Wyłącznik ON/OFF
- 3) Dioda LED wyjście 12VDC
- 4) Dioda LED wyjście 9VDC
- 5) Dioda LED pojemność baterii -> 100%
- 6) Dioda LED pojemność baterii -> 75%
- 7) Dioda LED pojemność baterii -> 50%
- 8) Dioda LED pojemność baterii -> 25%
- 9) Gniazdo USB 5VDC
- 10) Gniazdo wejściowe 230VAC
- 11) Selektor napięcia wyjściowego 9VDC/12VDC
- 12) Gniazdo wyjściowe 9VDC/12VDC
- 13) Przycisk RESET dla odbiorów POE
- 14) Wyjście POE 15VDC / 24VDC
- 15) Wejście LAN
- 16) Selektor napięcia POE 15VDC/24VDC



3. CECHY

- 1) Wysokiej pojemności akumulatory litowo-jonowe zapewniające długi czas podtrzymania.
- 2) Duża kompatybilność: współpraca z wieloma urządzeniami dostępnymi na rynku.
- 3) Wyjście USB zapewniające ładowanie urządzeń takich jak telefony komórkowe, palmtopy(PDA), przenośne konsole do gier(PSP), odtwarzacze MP3/MP4
- 4) POE (Power Over Ethernet) zapewniające transmisję danych oraz zasilania za pomocą jednego złącza.
- 5) Zabezpieczenia: Przed przeładowaniem, Przed głębokim rozładowaniem, Zwarciowe
- 6) Uniwersalny zakres napięcia wejściowego: 90-264VAC

4. ZASTOSOWANIE




5. INSTALACJA I EKSPLOATACJA



1. Aby zapobiec nadmiernemu rozładowaniu baterii po wyłączeniu urządzenia w wyniku zadziałania zabezpieczenia przed głębokim rozładowaniem baterii należy ponownie uruchomić urządzenie po powrocie napięcia zasilającego AC.
2. Przed podłączeniem należy sprawdzić poprawność parametrów odbiorów pod kątem napięcia, poboru prądu oraz polaryzacji napięcia.
3. Aktywacja zabezpieczenia przeciążeniowego następuje po przekroczeniu całkowitej mocy znamionowej. Sumaryczna moc odbiorów nie może przekraczać całkowitej mocy znamionowej UPS-a. W przypadku wystąpienia przeciążenia następuje odcięcie napięcia gniazda USB(9) a dioda Status LED(3) miga na żółto. Jeżeli moc obciążenia w dalszym ciągu przekracza moc znamionową UPS-a pozostałe wyjścia zostaną odcięte a wszystkie diody sygnalizacyjne zaczną migać. W celu powrotu do normalnej pracy należy zmniejszyć obciążenie UPS-a.
4. W celu uruchomienia UPS-a należy nacisnąć i przytrzymać przez 2-3 sekundy Wyłącznik ON/OFF(2). Użytkownik może wybrać wartość napięcia wyjściowego pomiędzy 9VDC i 12VDC za pomocą selektora napięcia wyjściowego(11) a wartość napięcia POE pomiędzy 15VDC i 24VDC za pomocą selektora napięcia POE(16). Po załączeniu urządzenia w trybie sieciowym dioda Status LED(3) świeci kolorem zielonym sygnalizując w ten sposób ładowanie baterii. Podczas ładowania diody LED pojemność baterii(5 do 8) sygnalizują procentowy stopień jej pojemności, kolejno zaświecają się diody 25%(5), 50%(6), 75%(7) i 100%(8), 100% oznacza pełne naładowanie baterii.
5. Gniazdo wyjściowe USB typu plug-and-play zapewnia stabilny proces ładowania odbiorów, podłączanych za pomocą fabrycznych przewodów zasilających tych urządzeń.
6. W przypadku niskiego napięcia baterii UPS samoczynnie się wyłącza, powrót do normalnej pracy następuje automatycznie gdy zostanie podane napięcie zasilające AC.
7. W przypadku gdy UPS nie jest używany przez długi czas zaleca się pozostawienie urządzenie w chłodnym miejscu z w pełni naładowaną baterią. Gdy okres, w którym UPS nie był używany jest na tyle długi, że nie pozwala na jego załączenie należy podłączyć go do zasilania w celu naładowania baterii co jest sygnalizowane świeceniem w kolorze zielonym diody Status LED(3). Zaleca się ładowanie baterii raz w miesiącu.

6. SPECYFIKACJA

Model	Router UPS-15-POE		
Całkowita moc znamionowa (max.)	15W		
Wyjścia	USB	DC	POE
Napięcia wyjściowe	5VDC	9VDC / 12VDC	15VDC / 24VDC
Polaryzacja wyjść			V+: PIN4, PIN5 V-: PIN7, PIN8
Prąd / Moc wyjść	5V/1A	9V/1,33A max 12V/1,25A max	15V/1A max 24V/0,62A max
Bateria	Li-ion 2200mAh x 4pcs.		
Dimensions	160*105*28mm		
Wymiary	0.4kg		
Masa netto	100-240VAC / 50-60Hz		

UWAGA

1. Przed podłączeniem do UPS-a należy sprawdzić napięcie, prąd oraz polaryzację obciążenia.
2. Przed pierwszym uruchomieniem należy w pełni naładować baterie.
3. Rzucanie, uderzanie, demontaż oraz próba naprawy we własnym zakresie są niedozwolone.
4. Nie dopuszczać do kontaktu z wodą.
5. Nie dopuszczać do kontaktu z ogniem, nie wystawiać na bezpośrednie działanie promieni słonecznych.
6. Nie używać w środowiskach łatowapalnych.
7. Nie pozostawiać w miejscu dostępnym dla dzieci.

