

Gebruiksaanwijzing voor belichtingsapparaten

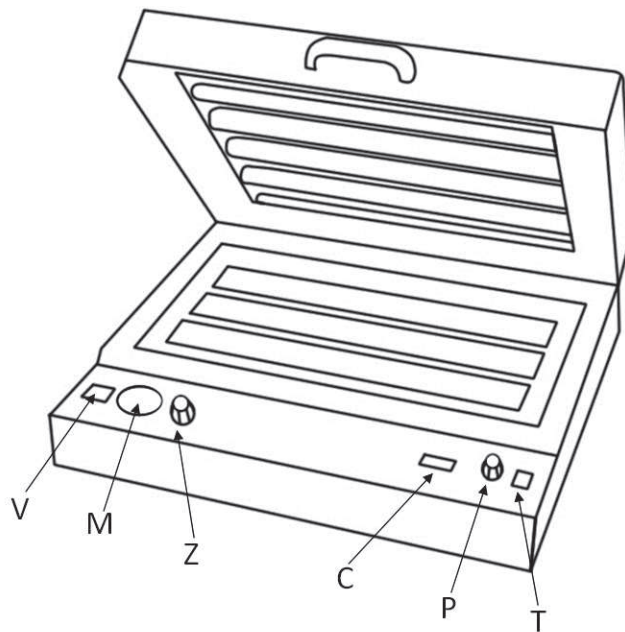
1. Inleiding

Geachte Klant! Hartelijk bedankt voor uw aankoop bij TME! Uit milieuoverwegingen krijgt u deze verkorte gebruiksaanwijzing. Lees deze zorgvuldig door voordat u begint met gebruik van het apparaat. Ga naar www.tme.eu De tekeningen uit deze verkorte gebruiksaanwijzing dienen ter illustratie en kunnen afwijken van het daadwerkelijke uiterlijk van het voorwerp. De basiseigenschappen zijn echter hetzelfde.

2. Bestemming

Het apparaat is bestemd voor het belichten van PCB-plaatjes bij het aanbrengen van de sporen in de lichtgevoelige lak.

3. Voorbereiding op de werkzaamheden en gebruik



V - vacuüm

M - vacuümindicator



Transfer Multisort Elektronik Sp. z o.o.

ul. Ustronna 41, 93-350 Łódź, POLEN

SoFi nummer (NIP): 729-010-89-84, Statistische nr. (REGON): 473171710

Rechtbank voor Łódź - Centrum Kvk Nr.: 0000165815

Gestort kapitaal: 3 300 000 PLN

Z - vacuümklep

C - resterende tijd

P - programmering van de tijd/start van het proces

T - werkingsmodus: enkel-/dubbelzijdig

- Plaats het apparaat op een stabiele oppervlakte.
- Steek de voedingskabel in een geschikt stopcontact.
- Plaats de zijschermen van het deksel zodanig dat er geen licht naar buiten kan ontsnappen. Maak indien nodig de schroeven aan de zijkant los die de zijschermen vasthouden.
- Verwijder de folie van de lichtgevoelige laklaag.
- Plaats het plaatje op het sjabloon.
- Druk aan en sluit het deksel.
- Schakel het apparaat in.
- Stel de vereiste belichtingstijd in.
- Na afloop van het proces schakelt u het apparaat uit en maakt u de voedingskabel los.

4. Veiligheidsmaatregelen

- Schakel het apparaat niet meteen in nadat u het van een koude naar een warme ruimte hebt gebracht. Gecondenseerde waterdamp kan beschadiging van het apparaat veroorzaken.
- Een beschadigde voedingskabel moet onmiddellijk worden vervangen door een gekwalificeerde servicemonteur.
- Bedien het apparaat nooit met natte handen of wanneer de leidingen vochtig zijn. Dit kan kortsluiting of elektrische schokken veroorzaken.
- Het ingeschakelde apparaat niet zonder toezicht laten werken.
- Bewaar het apparaat buiten bereik van kinderen.
- Gebruik het belichtingsapparaat niet voor andere doeleinden dan het belichten van PCB-plaatjes.
- Na afloop van het proces schakelt u het apparaat uit en maakt u de voedingskabel los.
- Het is verboden om wijzigingen aan te brengen in de constructie. Eigenhandige constructiewijzigingen resulteren in het vervallen van de garantie en kunnen bovendien verkeerde werking van het apparaat tot gevolg hebben of ongevallen veroorzaken.
- Een gebruikt elektrisch apparaat mag niet samen met ander afval worden verwijderd. Een gebruikt elektrisch apparaat moet worden verwijderd op plaatsen die hiervoor bestemd zijn.



Transfer Multisort Elektronik Sp. z o.o.

ul. Ustronna 41, 93-350 Łódź, POLEN

SoFi nummer (NIP): 729-010-89-84, Statistische nr. (REGON): 473171710

Rechtbank voor Łódź - Centrum Kvk Nr.: 0000165815

Gestort kapitaal: 3 300 000 PLN