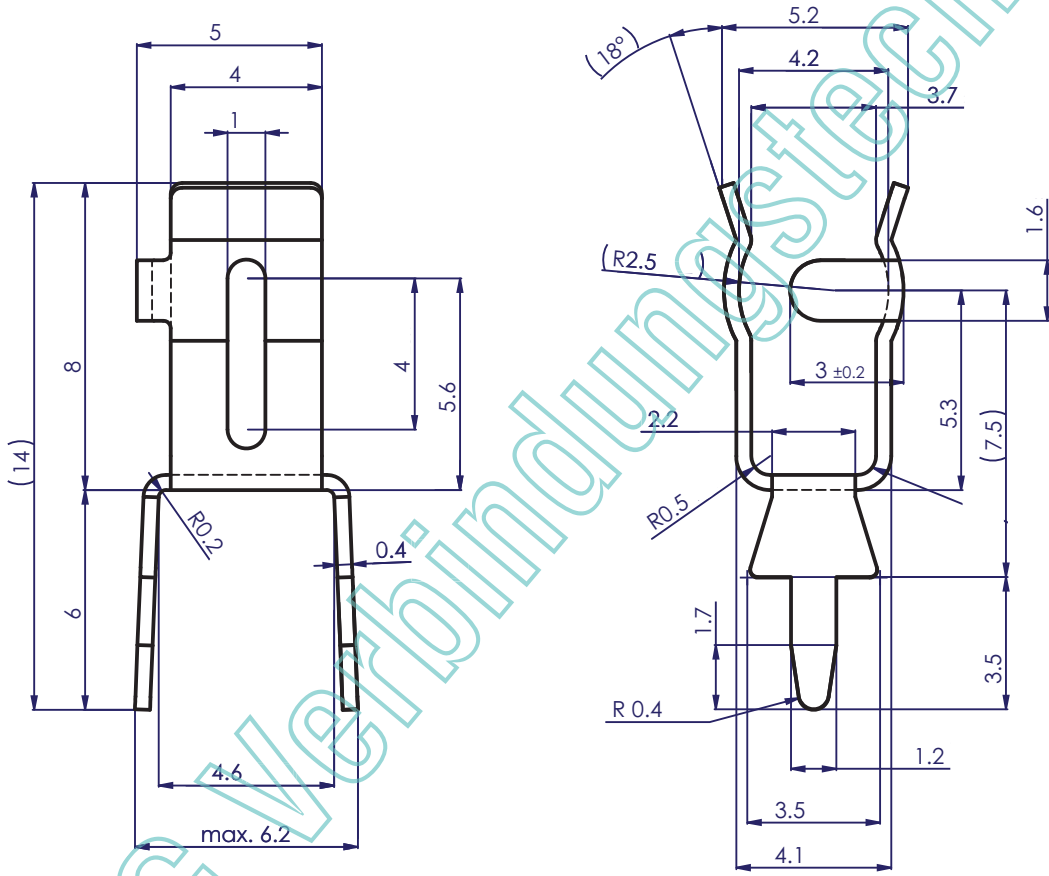


Diese Zeichnung ist urheberrechtlich geschützt. Sie ist unser Eigentum und darf ohne unsere schriftliche Genehmigung weder nachgebildet, noch vervielfältigt oder dritten Personen zugänglich gemacht werden.

Zul. Abweichungen untolerierter Masse nach DIN ISO 2768-m

Freigabe für Fabrikation
 Vis.: bü Dat.: 11.06.2013
 Kopie an:
 Vogt Art.-Nr. **1054a.20**



Oberfläche:	blank	Berechnete Oberfläche:	229.79 mm ²	
Werkstoff:	CuSn6 CW452K	Gewicht:	0.33 g	
Bezeichnung: <h2 style="text-align: center;">Sicherungshalter für Ø 5.0mm</h2>		Masstab	CAD Datum Visum	
		5:1	gezeichnet	02.04.2012 HVo
			geprüft	16.04.2012 HVo
		geändert	11.06.2013 HVo	Blatt 1 / 1