

Introduzione

Congratulazioni per aver acquistato il Rilevatore di Umidità Extech MO100. Le letture sono eseguite inserendo gli spinotti nel materiale da misurare. Questo strumento, usato con attenzione, garantirà un servizio affidabile per molti anni.

Precauzioni

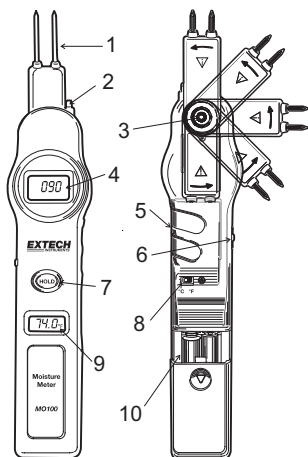
- Questo dispositivo non è un giocattolo e deve essere tenuto lontano dalla portata dei bambini. Contiene oggetti pericolosi come piccole parti che i bambini potrebbero ingerire. Nel caso in cui un bambino dovesse ingerire una di queste, si prega di contattare immediatamente un medico.
- Non lasciare in giro batterie e materiali d'imballaggio incustoditi; potrebbero risultare pericolosi per i bambini qualora li utilizzassero come giocattoli.
- Se il dispositivo sta per essere inutilizzato per un lungo periodo, togliere le batterie per evitare che si esauriscano.
- Batterie scadute o danneggiate potrebbero provocare cauterizzazione al contatto con la pelle. In questi casi, dunque, usare sempre guanti adatti
- Controllare che le batterie non siano cortocircuitate. Non gettare le batterie nel fuoco.

Specifiche

Display	Due display LCD	%RH Funzionamento	90% Umidità Relativa (massima)
Campo Display	Da 0 a 100	Alimentazione	Due (2) Batterie AAA
°C/ °F Campo	Da 0°C a 50°C (da 32°F a 122°F)	Dimensioni	192 x 30 x 45 mm (7.6 x 0.8 x 1.8")
°C/ °F Risoluzione	: 0.2°	Peso	108g (3.8oz)

Descrizione Strumento

1. Spinotti
2. Sensore Temperatura
3. Sblocco Testa Rotante
4. Display
5. Regolazione CAL
6. Interruttore Off/Test/Cal
7. Pulsante Hold (blocco)
8. Interruttore °C/ °F
9. Display Temperatura
10. Batterie



Unità Temperatura

Questo strumento visualizza la temperatura ambiente. Le letture possono essere visualizzate in °C o °F. Usare l'interruttore a slide sul retro dello strumento per selezionare la corretta unità di misura.

Sostituzione Batteria

Far scivolare fuori il coperchio del vano batteria, sostituire le due batterie AAA e reinserire il coperchio.

L'utente finale è obbligato per legge (**Ordinanza sulle Batterie**) a riconsegnare le batterie e gli accumulatori usati; **è proibito lo smaltimento nei rifiuti domestici!**

Le batterie e gli accumulatori usati possono essere riconsegnati nei punti di raccolta presso le nostre filiali nella propria comunità o in qualunque punto vendita di batterie e accumulatori!

Smaltimento: Seguire le clausole legali applicabili allo smaltimento del dispositivo al termine del suo ciclo di vita.



Funzionamento

Calibrazione:

1. Spostare l'interruttore Off/Test/Cal sulla posizione CAL.
 2. Regolare la manopola di regolazione CAL finché il display legge 100.
- Nota: (La manopola di regolazione CAL è incassata per evitare che venga premuta accidentalmente. Usare un oggetto a punta per eseguire le regolazioni).
3. Spostare l'interruttore Off/Test/Cal sulla posizione TEST.
 4. Lo strumento è pronto per eseguire letture.

Eseguire Letture

La seguente procedura è usata per eseguire letture relative o comparative del contenuto di umidità del legno, del cartongesso o di altri materiali. Le letture che si otterranno sono indicazioni relative del livello di umidità e **NON % del contenuto di umidità**. Per congelare una lettura sul display, premere il pulsante HOLD.

1. Spostare l'interruttore su TEST.
2. Per fissare un riferimento per il materiale che si sta misurando, inserire gli spinotti del sensore in un'area secca (o accettabile) del materiale da misurare. L'inserimento dovrebbe essere più profondo possibile. Annotare questa come lettura di 'secco'.
3. Inserire poi gli spinotti del sensore in un'area bagnata del materiale da misurare. L'inserimento dovrebbe essere più profondo possibile. Annotare questa come lettura di 'bagnato'.
4. Usare queste letture da secco a umido come punti di riferimento cui paragonare le letture successive.

Tipiche Letture di Secco e Umido			
Cartongesso		Legno	
Indicazione	Livello Umidità	Indicazione	Livello Umidità
0-5	Asciutto	Da 0 a 8	Asciutto
6-14	Umido	9-22	Umido
>14	Bagnato	>22	Bagnato

Convertire Letture Relative in % Contenuto di Umidità

Le letture ottenute con questo strumento sono indicazioni relative del livello di umidità e **NON % contenuto umidità**. Si prega di consultare la tabella per una conversione approssimativa da letture relative a % contenuto di umidità.

Conversione Scala Legno (Circa)														
REL	2	4	8	16	22	30	38	44	62	68	72	76	78	83
%CU	16	17	18	19	20	21	22	23	24	25	26	27	28	29

Sostituzione Spinotti

Per vostra convenienza questo strumento utilizza spinotti filettati. Per sostituire uno spinotto, svitarlo semplicemente dallo strumento e sostituirlo con uno nuovo facendo attenzione a non stringerlo troppo.

Note di Sicurezza: Il MO100 ha una testa rotante con un pulsante di sblocco per la vostra sicurezza. Si prega di ricordare di ruotare la testa indietro in modo che gli spinotti siano nascosti al sicuro all'interno dell'area di conservazione.

Copyright © 2012 Extech Instruments Corporation (a FLIR company)
Tutti i diritti sono riservati, incluso il diritto di riproduzione totale o parziale in ogni forma.
www.extech.com