

### Transformator Głośnikowy TTG-KT88SE

Toroidalny transformator głośnikowy z odczepem UL przeznaczony do współpracy z lampami KT88, 300B pracującymi w układzie Single Ended. Dzięki nowatorskiej technologii nawijania uzyskaliśmy niespotykane do tej pory parametry transformatora: minimalne zniekształcenia THD oraz bardzo wysoką dobroć i liniowość w paśmie akustycznym. Ekranowany transformator głośnikowy oferujemy także w wersji zalanej masą epoksydową w ozdobnej obudowie wykonanej z ręcznie polerowanej stali kwasoodpornej.

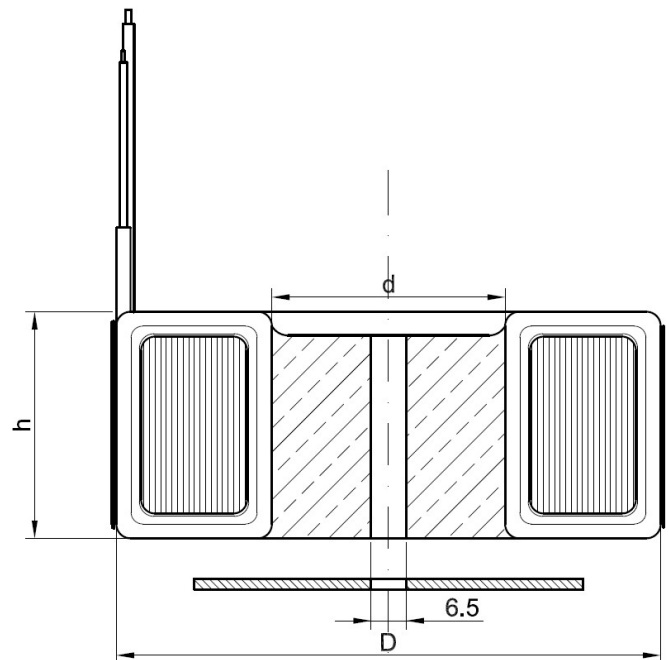
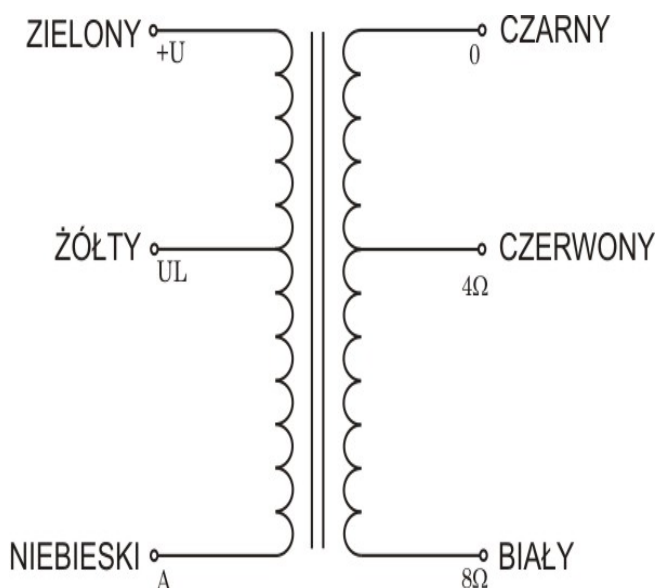
#### Dane techniczne:

Moc:	40W
Prąd maksymalny:	250mA
Pasma przenoszenia -3dB:	10Hz – 56kHz
Impedancja obciążenia:	4 i 8 $\Omega$
Impedancja wejściowa:	3,0 k $\Omega$
Przekładnia:	27,39:1 (4 $\Omega$ ) / 19,36:1 (8 $\Omega$ )
Indukcyjność Lp:	49,7H
Indukcyjność Rozproszenia Lsp:	1,02mH
Rezystancja Rdc:	109,7 $\Omega$

Typ rdzenia: Toroidalny

Układ wzmacniacza: SE, Odczep UL: 43%

#### Wyprowadzenia:



#### WYMIARY:

Średnica zewnętrzna (D):	115mm
Średnica wewnętrzna (d):	40mm
Wysokość (h):	65mm
Waga:	2,3 kg
Długości wyprowadzeń:	250mm