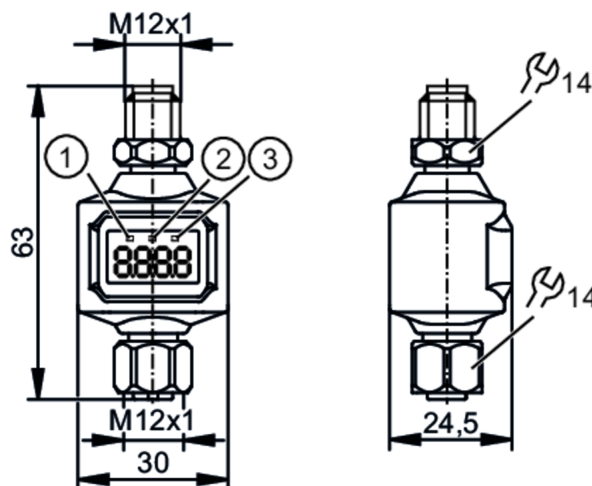




## Licznik

MONITORING DISP-COUNT/IP69K



- 1 LED I
- 2 Power
- 3 LED II



### Cechy produktu

Wykonanie elektryczne	PNP/NPN
Funkcja wyjścia	normalnie otwarte / zamknięte; (parametryzowalna)
Interfejs komunikacyjny	IO-Link
Wymiary [mm]	63 x 30 x 24,5

### Aplikacja

Aplikacja	zdecentralizowany wyświetlacz; obiektowa jednostka przetwarzająca do zliczania impulsów; do stosowania w środowiskach wilgotnych; zastosowanie wewnątrz pomieszczeń
-----------	---------------------------------------------------------------------------------------------------------------------------------------------------------------------

### Dane elektryczne

Napięcie zasilania [V]	18...30 DC; ((w środowiskach wilgotnych: 18...28 V) zgodnie z SELV/PELV)
Napięcie znamionowe DC [V]	24
Pobór prądu [mA]	< 380
Maks. całkowity prąd obciążenia [A]	0,2

### Wejścia / wyjścia

Liczba wejść i wyjść	Liczba wejść binarnych: 2; Liczba wyjść binarnych: 2
----------------------	------------------------------------------------------

### Wejścia

Liczba wejść binarnych	2; (Zähleingang: 1; Zählrichtung/Latch: 1; IEC61131-2)
Graniczna obciążalność prądowa wejścia [mA]	200

### Wyjścia

Wykonanie elektryczne	PNP/NPN
Liczba wyjść binarnych	2
Funkcja wyjścia	normalnie otwarte / zamknięte; (parametryzowalna)
Zabezpieczenie przed zwarciami	tak



## Licznik

MONITORING DISP-COUNT/IP69K

Zakres pomiaru / nastaw													
Częstotliwość próbkowania [Hz]	< 2000												
Interfejsy													
Interfejs komunikacyjny	IO-Link												
Typ transmisji	COM2 (38,4 kBaud)												
IO-Link Revision	1.1												
Norma SDCI	IEC 61131-9												
Profil	Smart Sensor: Measuring Sensor (High resolution, Disable function); Identification and Diagnosis; Switching Signal Channel; Adjustable Switching Signal Channel												
SIO tryb	tak												
Wymagany typ portu mastera	A												
Ilość danych binarnych	1												
Min.czas cyklu procesu [ms]	6,1												
Obsługiwane DeviceID	<table border="1"> <thead> <tr> <th>Typ działania</th> <th>DeviceID</th> </tr> </thead> <tbody> <tr> <td>default</td> <td>1169</td> </tr> </tbody> </table>	Typ działania	DeviceID	default	1169								
Typ działania	DeviceID												
default	1169												
Warunki pracy													
Temperatura otoczenia [°C]	-25...60												
Uwaga dot. temperatury otoczenia	2000 m: -25...60 °C 3000 m: -25...53 °C 4000 m: -25...51 °C												
Temperatura składowania [°C]	-25...70												
Maks. wilgotność względna powietrza [%]	90; (zmniejsza się liniowo do 50 % (40 °C) bez kondensacji)												
Maks. wysokość nad poziomem morza [m]	4000												
Ochrona	IP 67; IP 69K												
Stopień zabrudzenia	2												
Chemikalia	<table border="1"> <tbody> <tr> <td>DIN EN ISO 175, Metoda badawcza Ecolab 40-1</td> <td></td> </tr> <tr> <td>przetestowano przez 28 dni w ustalonej temperaturze pomieszczenia następujące media, wykorzystując zanurzeniową metodę testową</td> <td>P3-topax 66</td> </tr> <tr> <td></td> <td>P3-topax 990</td> </tr> <tr> <td></td> <td>Topactive 200</td> </tr> <tr> <td></td> <td>Topactive 500</td> </tr> <tr> <td></td> <td>Topactive OKTO</td> </tr> </tbody> </table>	DIN EN ISO 175, Metoda badawcza Ecolab 40-1		przetestowano przez 28 dni w ustalonej temperaturze pomieszczenia następujące media, wykorzystując zanurzeniową metodę testową	P3-topax 66		P3-topax 990		Topactive 200		Topactive 500		Topactive OKTO
DIN EN ISO 175, Metoda badawcza Ecolab 40-1													
przetestowano przez 28 dni w ustalonej temperaturze pomieszczenia następujące media, wykorzystując zanurzeniową metodę testową	P3-topax 66												
	P3-topax 990												
	Topactive 200												
	Topactive 500												
	Topactive OKTO												
Testy / dopuszczenia													
MTTF [lata]	317												
Dane mechaniczne													
Waga [g]	77,3												
Waga (bez akcesoriów i opakowania) [g]	28												
Wymiary [mm]	63 x 30 x 24,5												
Materiał	obudowa: PA												
Materiał nakrętki	stal nierdzewna (1.4404 / 316L)												
Materiał uszczelnienia	FKM												



## Licznik

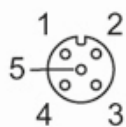
MONITORING DISP-COUNT/IP69K

Wyświetlacze / elementy robocze		
Wyświetlacz	działanie	1 x LED, kolor zielony
	Wyjście przełączające	2 x LED, kolor żółty
		7-segmentowy wyświetlacz LED, czerwony / zielony konfigurowalne

Uwagi	
Uwagi	Dodatkowe informacje dostępne w instrukcji obsługi.
Sztuk w opakowaniu	1 szt.

### Połączenie elektryczne - Gniazdo

Konektor: 1 x M12, prosty; kodowanie: A; Nakrętka: stal nierdzewna (1.4404 / 316L); uszczelnienie: FKM



- 1: L+
- 2: IN 2                      DI2 Kierunek zliczania / Latch
- 3: L-
- 4: IN 1                      DI1 Wejście zliczania
- 5:                              nieużywany

### Połączenie elektryczne - wtyk

Konektor: 1 x M12, prosty; kodowanie: A; Nakrętka: stal nierdzewna (1.4404 / 316L)



- 1: L+                          napięcie zasilające
- 2: OUT2                      Wyjście binarne 2
- 3: L-                          napięcie zasilające
- 4: OUT1                      IO-Link / Wyjście binarne 1

Inne dane	
licznik główny	0...1000000 cnt
licznik partii:	0...9999 bcnt