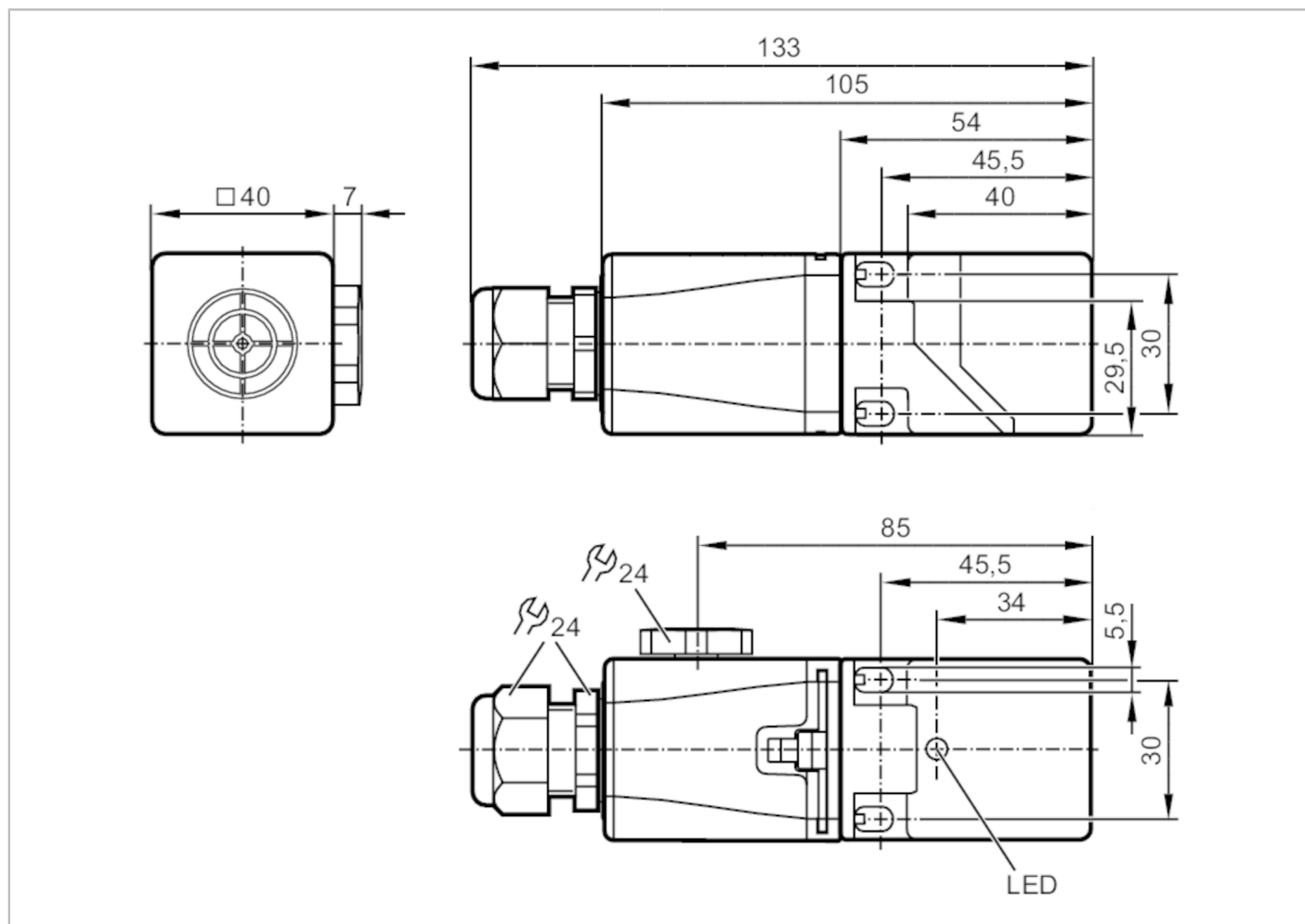


IM002A



Czujnik indukcyjny

IME2040-FBOA/3D



Cechy produktu

Funkcja wyjścia		normalnie otwarte / zamknięte; (wybieralne)
Strefa działania	[mm]	40
Obudowa		prostokątna
Wymiary	[mm]	40 x 40 x 105

Dane elektryczne

Napięcie zasilania	[V]	20...250 AC/DC
Klasa ochrony		II
Zabezpieczenie przed odwrotną polaryzacją		nie

Wyjścia

Funkcja wyjścia		normalnie otwarte / zamknięte; (wybieralne)
Maks. spadek napięcia wyjścia przełączającego DC	[V]	6
Maks. spadek napięcia wyjścia przełączającego AC	[V]	6,5
Minimalny prąd obciążenia	[mA]	5
Maks. prąd upływu	[mA]	2,5 (250 V AC) / 1,3 (130 V AC) / 0,8 (24 V DC)

IM002A



Czujnik indukcyjny

IME2040-FBOA/3D

Prąd obciążenia wyjścia przełączającego AC	[mA]	150
Prąd obciążenia wyjścia przełączającego DC	[mA]	100
Szczytowy prąd obciążenia wyjścia przełączającego	[mA]	2200; (20 ms / 0,5 Hz)
Częstotliwość przełączania AC	[Hz]	10
Częstotliwość przełączania DC	[Hz]	10
Uwagi dotyczące częstotliwości przełączania	[Hz]	tylko dla obciążeń rezystancyjnych; 2Hz dla kategorii AC-140
Zabezpieczenie przed zwarciami		nie
Zabezpieczenie przed przeciążeniem		nie

Strefa działania

Strefa działania	[mm]	40
Realny zasięg działania Sr	[mm]	40 ± 10 %
Gwarantowany zasięg działania	[mm]	0...32,4

Dokładność / odchylenie

Współczynnik korekcji		stal: 1 / stal kwasoodporna: 0,7 / mosiądz: 0,4 / aluminium: 0,3 / miedź: 0,2
Histeresa	[% z Sr]	1...20
Dryft punktu przełączania	[% z Sr]	-10...10

Warunki pracy

Temperatura otoczenia	[°C]	-20...60
Ochrona		IP 65; IP 67

Testy / dopuszczenia

Oznaczenie ATEX		 II 3D Ex tc IIIC T95°C Dc X
EMC		EN 60947-5-2
MTTF	[lata]	554

Dane mechaniczne

Waga	[g]	253
Obudowa		prostopadłościan
Montaż		montaż niezabudowany
Wymiary	[mm]	40 x 40 x 105
Materiał		PC; PA; stal kwasoodporna

Wyświetlacze / elementy robocze

Wyświetlacz	Stan wyjścia	1 x LED, kolor żółty
-------------	--------------	----------------------

Połączenie elektryczne

Wymagana ochrona		bezpiecznik miniaturowy wg IEC60127-2 karta 1; ≤ 2 A; szybki; Proszę umieścić bezpiecznik poza strefą zagrożenia wybuchem.
------------------	--	---

Uwagi

Uwagi		Zalecenie: Po wystąpieniu zwarcia należy sprawdzić, czy urządzenie działa prawidłowo. 5 pozycji możliwego ustawienia strefy aktywnej
-------	--	---

IM002A



Czujnik indukcyjny

IME2040-FBOA/3D

Sztuk w opakowaniu

1 szt.

Połączenie elektryczne

zaciski: 0,34...2,5 mm²; Osłona przewodu: Ø 5...9 mm

Podłączenie

