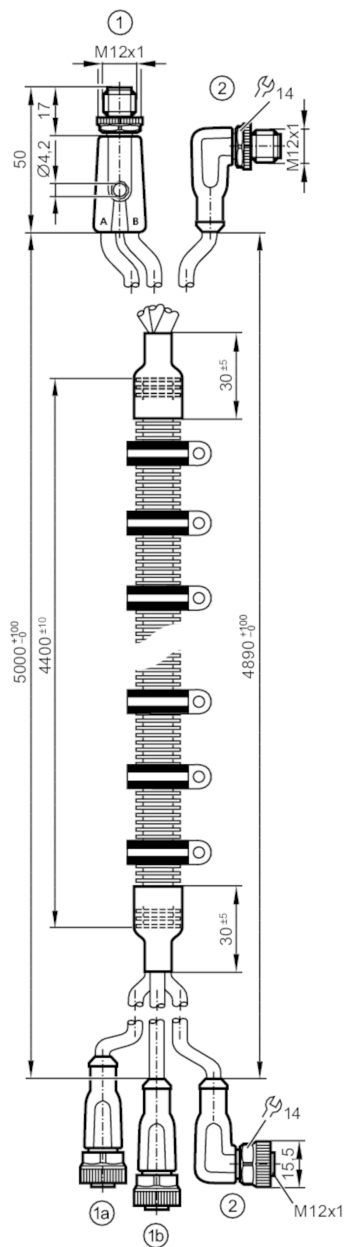


Przewód łączeniowy typu Y

Multicable 1 x Y-Jumper M12

Zobacz notatkę techniczną w sekcji "Materiały do pobierania"



Aplikacja

Konstrukcja

Bezhalogenu

Dane elektryczne

Napięcie zasilania [V]

< 250 AC / < 300 DC

Klasa ochrony

II

Maks. całkowity prąd obciążenia [A]

4

Warunki pracy

Temperatura otoczenia [°C]

-20...90



Przewód łączeniowy typu Y

Multicable 1 x Y-Jumper M12

Temperatura otoczenia (dla pracy w łańcuchach kablowych)	[°C]	-20...90
Temperatura składowania	[°C]	-25...55
Wilgotność przechowywania	[%]	10...100
Inne warunki klimatyczne przechowywania zgodnie z podaną klasą		1K22/ DIN 60721-3-1
Ochrona		IP 65; IP 67; IP 68; IP 69K

Dane mechaniczne

Waga	[g]	867
Odlewany materiał obudowy		TPU
Materiał uszczelnienia		FKM

Uwagi

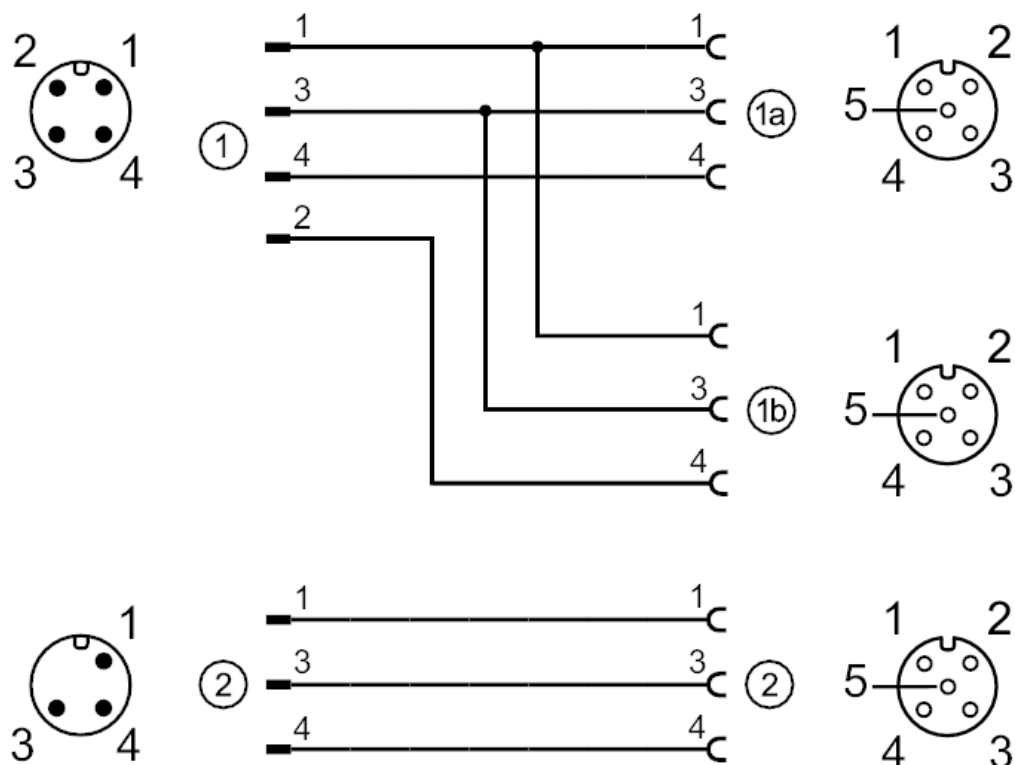
Uwagi	Zobacz notatkę techniczną w sekcji "Materiały do pobierania"	
Sztuk w opakowaniu	1 szt.	

Połączenie elektryczne

Przewód: 5 m, PUR, Bezhalogenu, czarny, Ø 4,3 mm; 3 x 0,34 mm² (42 x Ø 0,1 mm)

Połączenie elektryczne - wtyk

Podłączenie



Połączenie elektryczne - Gniazdo

Konektor: M12; Materiał obudowy: TPU, kolor pomarańczowy; uszczelnienie: FKM

Połączenie elektryczne - wtyk

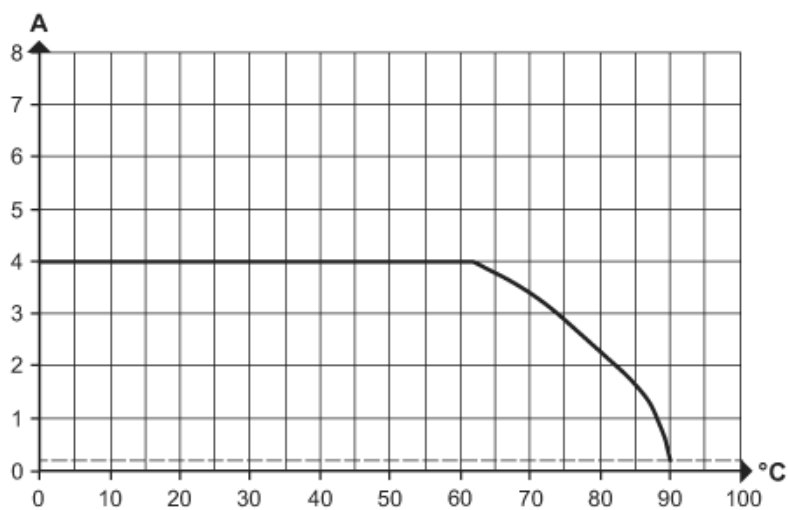
Konektor: M12; Materiał obudowy: TPU, kolor pomarańczowy



Przewód łączeniowy typu Y

Multicable 1 x Y-Jumper M12

Diagramy i grafiki



Obniżanie wartości $I_{max} * 0,8$ DIN EN 60512-5-2

X Temperatura otoczenia [°C]

Y Prąd [A]