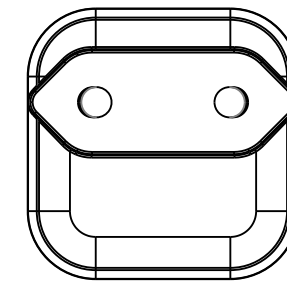
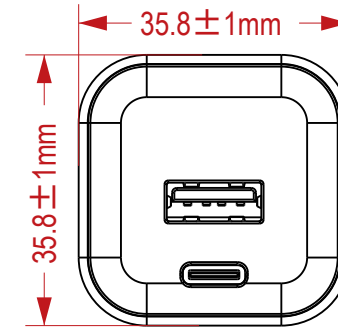
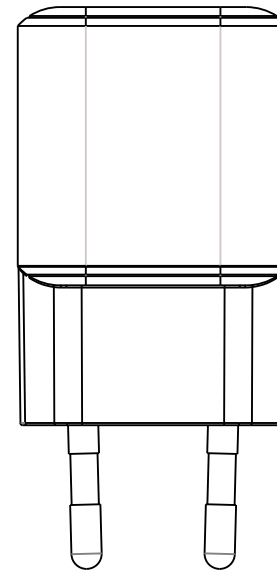
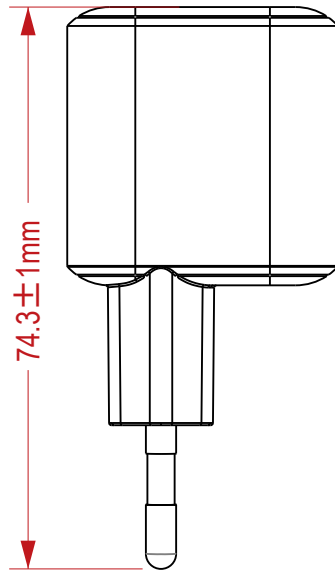


Art.-Nr. / Item No.	Farbe / Colour
79622	schwarz / black
79623	weiß / white




20 W USB-C™ PD GaN Dual-Schnellladegerät Nano

- 20-W-Ladeadapter für kleine Geräte wie Smartphones, Kopfhörer, Tablets oder E-Reader
- Versorgt zwei Geräte gleichzeitig über USB-C™ und USB-A
- Kompakte, leichte Bauform – ideal für unterwegs
- GaN-Technologie für schnelleres, effizienteres Laden bei kleinerer Baugröße
- Power Delivery und Quick Charge für sichere, optimale Ladeleistung
- Kompatibel mit gängigen Smartphone- und Tablet-Marken (Apple, Samsung, Xiaomi, Huawei usw.)
- Integrierter Schutz vor Überstrom, Überladung und Überhitzung

20 W USB-C™ PD GaN Dual Fast Charger

- 20 W charger designed for small devices such as smartphones, headphones, tablets, and e-readers
- Powers two devices simultaneously via USB-C™ and USB-A
- Compact and lightweight design – perfect for travel
- GaN technology enables faster, more efficient charging in a smaller form factor
- Power Delivery and Quick Charge ensure safe, optimized charging performance
- Compatible with major smartphone and tablet brands (Apple, Samsung, Xiaomi, Huawei, etc.)
- Integrated protection against overcurrent, overcharging, and overheating

Änderungen

Datum	Name	gez.:	Datum	Name	Bezeichnung	Blatt
		gez.:	08.05.2026	fw	TRA USB 20W 2 Port 1xA/1xC PD nano 	1
		gepr.:	08.05.2026	fw		von
		Norm:			79620, 79621	2
Änderungen vorbehalten / Subject to change						

Technische Daten

Anschlüsse: Eurostecker (Typ C, CEE 7/16),
 USB-C™-Buchse
 USB-A QC (QuickCharge)

Eingang: 100-240 V \sim , 50/60 Hz, 0,5 A max.
max. Leistung: 20 W
Ausgang: USB-C™ PD: max. 20,0 W
 USB-A: max. 18,0 W
 Total: max. 15,0 W (5,0 V \equiv max. 3,0 A)
 USB-C™ PD:
 5,0 V \equiv , 3,0 A, 15,0 W max. oder
 9,0 V \equiv , 2,22 A, 20,0 W max. oder
 12,0 V \equiv , 1,67 A, 20,0 W max. oder
 PPS1: 3,3-5,9 V \equiv , 3,0 A, 17,7 W max. oder
 PPS2: 3,3-11,0 V \equiv , 1,8 A, 19,8 W max.
 USB-A:
 5,0 V \equiv , 3,0 A, 15,0 W max. oder
 9,0 V \equiv , 2,0 A, 18,0 W max. oder
 12,0 V \equiv , 1,5 A, 18,0 W max.

Besonderheit: USB Type-C™ PD Charge
GaN Technologie: Ja
Durchschnittliche Effizienz im Betrieb: 81,39 %
Effizienz bei geringer Last (10 %): 79,34 %
Leistungsaufnahme bei Nulllast: 0,1 W
Schutzklasse: II
Material: ABS
Betriebstemperatur: -20 °C ~ 25 °C
Relative Luftfeuchtigkeit: 0 % ~ 90 %
Lagertemperatur: -20 °C ~ 70 °C
Umgebungstemperatur: -25 °C ~ 75 °C
Abmessungen: 74,3 x 35,8 x 35,8 mm
Gewicht: ca. 55 g


Technical specifications

Connections: Euro plug (Type C, CEE 7/16),
 USB-C™-socket
 USB-A QC (QuickCharge)

Input: 100-240 V \sim , 50/60 Hz, 0.5 A max.
Max. performance: 20 W
Output: USB-C™ PD: max. 20.0 W
 USB-A: max. 18.0 W
 Total: max. 15.0 W (5.0 V \equiv max. 3.0 A)
 USB-C™ PD:
 5.0 V \equiv , 3.0 A, 15.0 W max. or
 9.0 V \equiv , 2.22 A, 20.0 W max. or
 12.0 V \equiv , 1.67 A, 20.0 W max. or
 PPS1: 3.3-5.9 V \equiv , 3.0 A, 17.7 W max. or
 PPS2: 3.3-11.0 V \equiv , 1.8 A, 19.8 W max.
 USB-A:
 5.0 V \equiv , 3.0 A, 15.0 W max. or
 9.0 V \equiv , 2.0 A, 18.0 W max. or
 12.0 V \equiv , 1.5 A, 18.0 W max.

Special feature: USB type C™ PD charger
GaN Technology: yes
Average active efficiency: 81.39 %
Efficiency at low load (10%): 79.34 %
No-load power consumption: 0.1 W
Protection class: II
Material: ABS
Operating temperature: -20 °C ~ 25 °C
Relative Humidity: 0 % ~ 90 %
Storage temperature: -20 °C ~ 70 °C
Ambient temperature: -25 °C ~ 75 °C
Dimensions: 74.3 x 35.8 x 35.8 mm
Weight: approx. 55 g

Änderungen

Datum	Name	gez.:	Datum	Name	Bezeichnung	Blatt
		gez.:	08.05.2026	fw	TRA USB 20W 2 Port 1xA/1xC PD nano 	2
		gepr.:	08.05.2026	fw		
		Norm:			Zeichnungs-Nr.:	von
		Änderungen vorbehalten / Subject to change			79620, 79621	2