

Montāžas instrukcija

1. Veids: LED barošanas adapters (ģimenes: AP, CEN, CLG, ELG, ELN, GSC, HBG, HLG, HLN, HLP, HSG, HVG, LCM, LP, LPF, PLC, NPF, OWA, PCD, PLC, PLD, PLM, PLN, PLP, PWM, ULP

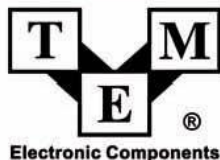
2. Ievads

LED barošanas adapters ir ierīce paredzēta LED barošanai, kas piegādā līdzstrāvu/spriegumu vai ģenerē regulētu strāvu, vadītu ar ārējo tumšotāju LED diodēm. Atkarīgi no projekta veida vai koncepcijas, dažādi barošanas adapteri ir apgādāti ar PFC funkciju, bet var arī strādāt grūtos apstākļos, piem. vietās ar augsto putekļainuma vai mitruma līmeni. LED Mean Well barošanas adapteri ir apgādāti ar metāla, plastmasas korpusu un PCB veidiem.

3. Montāža

- (1) Pirms jebkuru instalācijas vai konservācijas darbu uzsākšanai atslēgt adapteru no ierīces. Pārbaudīt, vai nevar būt nejauši atkārtoti pieslēgta.
- (2) Nodrošināt attiecīgu ventilāciju pie ierīces, nenovietot uz ierīces nekādu priekšmetu. Gadījumā, kad tuvākā ierīce ir siltuma avots, jābūt novietota vismaz 10-15 cm attāluma no barošanas adaptera.
- (3) Nestandarta montāžas virziens vai darbs augstā temperatūrā var palielināt iekšējo komponentu temperatūru un prasīt samazināt izejas strāvu. Optimāls montāžas virziens un strāvas ierobežojuma līkne iz uzrādīti specifikācijās.
- (4) Apstiprināta galvenā / papildus vada nominālā strāva jābūt lielāka vai līdzīga ierīces nominālajai strāvai. Lūdzam salīdzināt ar specifikāciju.
- (5) LED barošanas adapteru ar ūdensizturīgiem savienojumiem gadījumā lūdzam pārbaudīt, vai savienojumi starp ierīcēm un gaismas avotiem ir blīvi, lai neļautu ūdens nokļūšanu sistēmā.
- (6) Lietojot LED barošanas adapterus ar tumšošanas iespēju - pārbaudīt, vai tumšošanas ierīce ļauj kontrolēt tādas ierīces. Sērijai ELN tips "D" vai "P" ir prasīti 40mA katrai ierīcei; sērijai ar tumšošanas funkciju "trīs vienā", piem., sērija HLG vai LPF, ir prasīti 0.15mA katrai ierīcei.
- (7) Kabeli: vadu krāsas atšķiras atkarīgi no valstīm, lūdzam pārbaudīt tabulu.

	1	2
3	4	5
6	7	8
9	10	11



Transfer Multisort Elektronik Sp. z o.o.

ul. Ustronna 41
93-350 Łódź, POLIJA

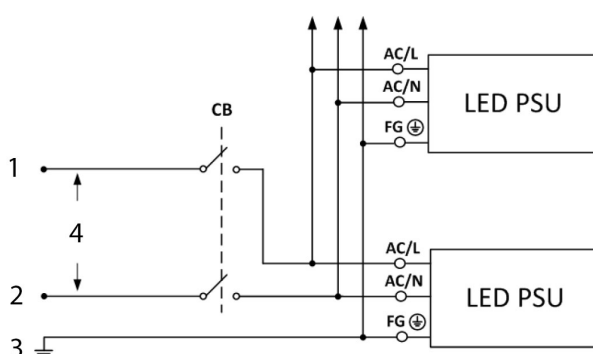
Nodokļu maksātāja numurs NIP: 729-010-89-84, Statistikas reģistrācijas numurs REGON: 473171710
Rajona Tiesa Lodza - Centrs KRS Nr.: 0000165815 Pamatkapitāls: 3 300 000 PLN

- 1 - Ziemeļu Amerika
- 2 - harmonizēta Eiropa
- 3 - Ar spriegumu un ACL
- 4 - Melns
- 5 - Brūns
- 6 - Neitrāls un ACN
- 7 - Balts
- 8 - Zils
- 9 - PE un FG (tikai I. klase)
- 10 - Zaļš
- 11 - Zaļi/zils

(a) Pieslēgt LED barošanas adaptera FG vadu (zaļu vai zaļi/dzeltenu) pie PE (zaļš vai zaļi/dzeltens), šis solis var būt izlaists, kad ierīce ir apzīmēta kā II. klase, bez iezemējuma.

(b) Pieslēgt LED barošanas adaptera ACL vadu (melns vai brūns) pie sprieguma (melns vai brūns)

(c) Pieslēgt LED barošanas adaptera ACN vadu (balts vai zils) pie neitrāla (balts vai zils)



1 - AR SPRIEGUMU (melns vai brūns)

2 - NEITRĀLS (balts vai zils)

3 - PE (zaļš vai zaļi/dzeltens)

4 - LĪNIJA

(8) Papildus informācija par ierīcēm ir pieejama mājaslapā www.meanwell.com.

4. Brīdinājums / Uzmanību !!

(1) Elektrības trieciena risks un enerģētiskā bīstamība. Jebkuru avāriju obligāti jāpārbauda kvalificēts servisa darbinieks. Neatvērt mērītāja korpusu!

(2) Nenovēršanas bojāšanas risks. LED barošanas adapteri ar klasifikāciju IP64 līdz IP66 var būt uzstādīti tikai telpās vai vietās, kur būs sargātas no lietus.

(3) Nedrīkst montēt LED barošanas adapterus vietās ar lielu temperatūru vai pie uguns avotiem. Apkārtnes temperatūra ir noteikta specifikācijās.

(4) Izejas strāva un jauda nevar pārsniegt nominālu vērtību noteiktu specifikācijās.

(5) Iezemējums (FG) jābūt pieslēgts pie aizsardzības iezemējuma, ja ierīce ir ar tādu apgādāta.

(6) Visi MW barošanas adapteri ir projektēti atbilstoši elektromagnētiskās sakritības normām, pārbaudes atskaites ir pieejamas pēc pieprasījuma. Sakarā ar to, ka barošanas adapteri ir montēti citu sistēmu



Transfer Multisort Elektronik Sp. z o.o.

ul. Ustronna 41
93-350 Łódź, POLIJA

Nodokļu maksātāja numurs NIP: 729-010-89-84, Statistikas reģistrācijas numurs REGON: 473171710
Rajona Tiesa Lodza - Centrs KRS Nr.: 0000165815 Pamatkapitāls: 3 300 000 PLN

korpusu iekšā, pēc integrācijas ar attiecīgu sistēmu gala sistēmas elektromagnētiskā raksturlikne jābūt atkārtoti verificēta.

Ražotājs:

MEAN WELL ENTERPRISES Co., LTD.

No.28, Wuquan 3rd Rd., Wugu Dist.,

New Taipei City 24891, Taiwan

Tālr.: +886-2-2299-6100

Web: www.meanwell.com



Transfer Multisort Elektronik Sp. z o.o.

ul. Ustronna 41
93-350 Łódź, POLIJA

Nodokļu maksātāja numurs NIP: 729-010-89-84, Statistikas reģistrācijas numurs REGON: 473171710
Rajona Tiesa Lodza - Centrs KRS Nr.: 0000165815 Pamatkapitāls: 3 300 000 PLN