



Pag. 10-2

SERIE GX

- Corrente convenzionale termica in aria libera Ith 16...40A.
- Blocco contatti a sezione quadrata.
- Grado di protezione contatti IP20.
- Grado di protezione standard frontale IP65.



Pag. 10-12

SERIE GN

- Corrente convenzionale termica in aria libera Ith 16...125A.
- Blocco contatti a sezione tonda.
- Grado di protezione contatti IP00.
- Grado di protezione standard frontale IP40.



- Ideali per interruzione, commutazione, inserzione di circuiti ed avviamento motori.
- Possibilità di schemi elettrici speciali.
- Protezioni frontali disponibili: IP65 e IP40.
- Fissaggio a pannello tramite 2 viti.
- Vasta gamma di finiture.

	CAP. SERIE	- PAG. GX	PAG. GN
Commutatori per montaggio frontale			
Interruttori. Esecuzione U montaggio frontale	10	-	2
Commutatori di linea. Deviatori. Esecuzione U montaggio frontale	10	-	3
Commutatori per motori. Esecuzione U montaggio frontale	10	-	4
Commutatori voltmetrici. Commutatori amperometrici. Esecuzione U montaggio frontale	10	-	5
Interruttori. Esecuzione U11 montaggio frontale, con comando a manopola per fissaggio centrale Ø22mm	10	-	6
Interruttori. Esecuzione U12 montaggio frontale, con comando a chiave per fissaggio centrale Ø22mm	10	-	6
Interruttori. Esecuzione U25-U65 montaggio frontale, con blocco lucchetti rosso/giallo	10	-	6
Interruttori. Esecuzione U47 montaggio frontale, con comando a manopola per fissaggio centrale a scatto Ø22mm ..	10	-	7
Interruttori. Esecuzione U29D montaggio frontale, con comando a chiave per fissaggio centrale a scatto Ø22mm	10	-	7
Commutatori per montaggio fondo quadro			
Interruttori. Esecuzione O88-O98-O99, dispositivo con blocco portello e blocco lucchetti rosso/giallo	10	-	8
Interruttori. Commutatori di linea. Commutatori voltmetrici.			
Commutatori amperometrici. Esecuzione O48 montaggio guida DIN modulare	10	-	9
Commutatori in cassetta			
Interruttori. Commutatori di linea. Esecuzione P in cassetta con manopola	10	-	10
Commutatori per motori. Esecuzione P in cassetta con manopola	10	-	10
Interruttori. Esecuzione P25 in cassetta con manopola lucchettabile	10	-	10
Accessori	10	-	11
Modulo richiesta schema speciale	10	-	20
Dimensioni	10	-	22
Schemi elettrici	10	-	25
Caratteristiche tecniche	10	-	26

Esecuzione U montaggio frontale. Interruttori



Codice di ordinazione	Corrente nomin. in AC1	Dimens. mostr. fronte	Q.tà per conf.	Peso
	[A]	[mm]	n°	[kg]

INTERRUTTORI.

Unipolari - N° 1 elemento - schema 90.

GX16 90 U	16	□ 48	1	0,096
GX20 90 U	20	□ 48	1	0,096
GX32 90 U	32	□ 65	1	0,192
GX40 90 U	40	□ 65	1	0,194

Bipolari - N° 1 elemento - schema 91.

GX16 91 U	16	□ 48	1	0,100
GX20 91 U	20	□ 48	1	0,100
GX32 91 U	32	□ 65	1	0,204
GX40 91 U	40	□ 65	1	0,206

Tripolari - N° 2 elementi - schema 10.

GX16 10 U	16	□ 48	1	0,115
GX20 10 U	20	□ 48	1	0,115
GX32 10 U	32	□ 65	1	0,242
GX40 10 U	40	□ 65	1	0,244

Quadripolari - N° 2 elementi - schema 92.

GX16 92 U	16	□ 48	1	0,118
GX20 92 U	20	□ 48	1	0,122
GX32 92 U	32	□ 65	1	0,252
GX40 92 U	40	□ 65	1	0,254

Caratteristiche generali

- corrente convenzionale termica in aria libera lth: 16...40A
- conducibilità: 10mA 5V
- elevata durata elettrica e meccanica
- angoli di rotazione 30°, 45°, 60°, 90°
- contatti a doppia interruzione in lega d'argento
- la figura a fianco dei codici di ordinazione riporta l'indicazione della mostrina di serie. Altra eventuale particolare è fornibile a richiesta
- apertura positiva ☺ secondo le norme IEC/EN 60947-5-1
- grado di protezione: IP65 (mostrina frontale), IP20 (contatti).

Guida alla scelta

Vedere a pag. 10-26.

Optional

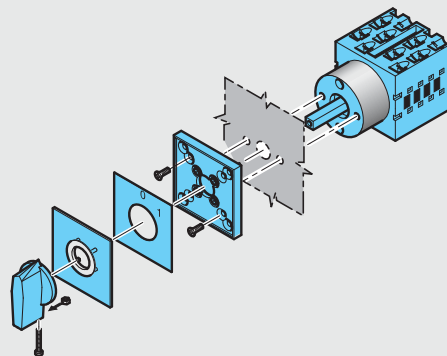
Mostrina maggiorata per GX16-20 (da 48x48 a 65x65): aggiungere "H" nel codice dopo la taglia del commutatore. Es.: GX16H 10 U.

Mostrina maggiorata per GX32-40 (da 65x65 a 90x90): aggiungere "H" nel codice dopo la taglia del commutatore. Es.: GX32H 10 U.

Esecuzioni speciali

Oltre alle versioni standard sono disponibili esecuzioni particolari con schemi di funzionamento speciali. Vedere a pagina 10-20.

Esempio di montaggio commutatori in esecuzione U



Omologazioni e conformità

Omologazioni ottenute: cULus, EAC.
Conformi alle norme: IEC/EN 60947-1, IEC/EN 60947-3, IEC/EN 60947-5-1, IEC/EN 61058-1, UL508, CSA C22.2 n°14.

Esecuzione U montaggio frontale. Commutatori di linea. Deviatori



Codice di ordinazione	Corrente nomin. in AC1	Dimens. mostr. fronte	Q.tà per conf.	Peso
	[A]	[mm]	n°	[kg]

COMMUTATORI DI LINEA.

Unipolari - N° 1 elemento - schema 51.

GX16 51 U	16	□ 48	1	0,098
GX20 51 U	20	□ 48	1	0,098
GX32 51 U	32	□ 65	1	0,210
GX40 51 U	40	□ 65	1	0,212



Bipolari - N° 2 elementi - schema 52.

GX16 52 U	16	□ 48	1	0,120
GX20 52 U	20	□ 48	1	0,120
GX32 52 U	32	□ 65	1	0,270
GX40 52 U	40	□ 65	1	0,272



Tripolari - N° 3 elementi - schema 53.

GX16 53 U	16	□ 48	1	0,148
GX20 53 U	20	□ 48	1	0,148
GX32 53 U	32	□ 65	1	0,327
GX40 53 U	40	□ 65	1	0,326



Quadrupolari - N° 4 elementi - schema 75.

GX16 75 U	16	□ 48	1	0,164
GX20 75 U	20	□ 48	1	0,172
GX32 75 U	32	□ 65	1	0,378
GX40 75 U	40	□ 65	1	0,380



DEVIATORI.

Unipolari - N° 1 elemento - schema 54.

GX16 54 U	16	□ 48	1	0,098
GX20 54 U	20	□ 48	1	0,098
GX32 54 U	32	□ 65	1	0,212



Bipolari - N° 2 elementi - schema 55.

GX16 55 U	16	□ 48	1	0,124
GX20 55 U	20	□ 48	1	0,124
GX32 55 U	32	□ 65	1	0,266



Tripolari - N° 3 elementi - schema 56.

GX16 56 U	16	□ 48	1	0,148
GX20 56 U	20	□ 48	1	0,148
GX32 56 U	32	□ 65	1	0,318



Quadrupolari - N° 4 elementi - schema 69.

GX16 69 U	16	□ 48	1	0,164
GX20 69 U	20	□ 48	1	0,172
GX32 69 U	32	□ 65	1	0,380



Caratteristiche generali

- corrente convenzionale termica in aria libera lth: 16...40A
- conducibilità: 10mA 5V
- elevata durata elettrica e meccanica
- angoli di rotazione 30°, 45°, 60°, 90°
- la figura a fianco dei codici di ordinazione riporta l'indicazione della mostrina di serie. Altra eventuale particolare è fornibile a richiesta
- contatti a doppia interruzione in lega d'argento
- apertura positiva ☺ secondo le norme IEC/EN 60947-5-1
- grado di protezione: IP65 (mostrina frontale), IP20 (contatti).

Guida alla scelta

Vedere a pag. 10-26.

Optional

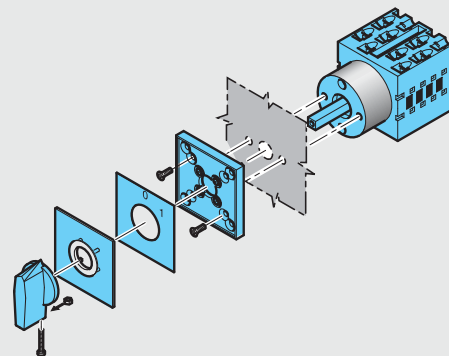
Mostrina maggiorata per GX16-20 (da 48x48 a 65x65): aggiungere "H" nel codice dopo la taglia del commutatore. Es.: GX16H 52 U.

Mostrina maggiorata per GX32-40 (da 65x65 a 90x90): aggiungere "H" nel codice dopo la taglia del commutatore. Es.: GX32H 52 U.

Esecuzioni speciali

Oltre alle versioni standard sono disponibili esecuzioni particolari con schemi di funzionamento speciali. Vedere a pagina 10-20.

Esempio di montaggio commutatori in esecuzione U



Omologazioni e conformità

Omologazioni ottenute: cULus, EAC.
Conformi alle norme: IEC/EN 60947-1, IEC/EN 60947-3, IEC/EN 60947-5-1, IEC/EN 61058-1, UL508, CSA C22.2 n°14.

Esecuzione U montaggio frontale. Commutatori per motori



Codice di ordinazione	Ith AC1	Pot. max AC23A	Dimens. mostr. fronte	Q.tà per conf.	Peso
	[A]	[kW]	[mm]	n°	[kg]

COMMUTATORI PER MOTORI.

Invertitori di marcia tripolare - N° 3 elementi - schema 11.

GX16 11 U	16	6,5	□ 48	1	0,138
GX20 11 U	20	7,5	□ 48	1	0,140
GX32 11 U	32	15	□ 65	1	0,316
GX40 11 U	40	18,5	□ 65	1	0,318

Commutatori di polarità - N° 4 elementi - schema 13.

GX16 13 U	16	6,5	□ 48	1	0,166
GX20 13 U	20	7,5	□ 48	1	0,168
GX32 13 U	32	15	□ 65	1	0,400
GX40 13 U	40	18,5	□ 65	1	0,400

Commutatori stella-triangolo - N° 4 elementi - schema 12.

GX16 12 U	16	6,5	□ 48	1	0,176
GX20 12 U	20	7,5	□ 48	1	0,176
GX32 12 U	32	15	□ 65	1	0,384
GX40 12 U	40	18,5	□ 65	1	0,386

Invertitori di marcia tripolare con autoritorno a 0 - N° 3 elementi - schema 26.

GX16 26 U	16	6,5	□ 48	1	0,148
GX20 26 U	20	7,5	□ 48	1	0,148
GX32 26 U	32	18,5	□ 65	1	0,320

Caratteristiche generali

- corrente convenzionale termica in aria libera Ith: 16...40A
- conducibilità: 10mA 5V
- elevata durata elettrica e meccanica
- angoli di rotazione 30°, 45°, 60°, 90°
- la figura a fianco dei codici di ordinazione riporta l'indicazione della mostrina di serie. Altra eventuale particolare è fornibile a richiesta
- contatti a doppia interruzione in lega d'argento
- apertura positiva \ominus secondo le norme IEC/EN 60947-5-1
- grado di protezione: IP65 (mostrina frontale), IP20 (contatti).

Guida alla scelta

Vedere a pag. 10-26.

Optional

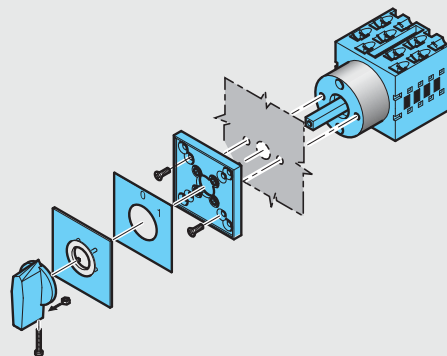
Mostrina maggiorata per GX16-20 (da 48x48 a 65x65): aggiungere "H" nel codice dopo la taglia del commutatore. Es.: GX16H 11 U.

Mostrina maggiorata per GX32-40 (da 65x65 a 90x90): aggiungere "H" nel codice dopo la taglia del commutatore. Es.: GX32H 11 U.

Esecuzioni speciali

Oltre alle versioni standard sono disponibili esecuzioni particolari con schemi di funzionamento speciali. Vedere a pagina 10-20.

Esempio di montaggio commutatori in esecuzione U



Omologazioni e conformità

Omologazioni ottenute: cULus, EAC.
Conformi alle norme: IEC/EN 60947-1, IEC/EN 60947-3, IEC/EN 60947-5-1, IEC/EN 61058-1, UL508, CSA C22.2 n°14.

Esecuzione U montaggio frontale. Commutatori voltmetrici. Commutatori amperometrici



Codice di ordinazione	Corrente nomin. in AC1	Dimens. mostr. fronte	Q.tà per conf.	Peso
	[A]	[mm]	n°	[kg]
COMMUTATORI VOLTMETRICI.				
Fase-Neutro L1-N/L2-N/L3-N - N° 2 elementi - schema 68.				
GX16 68 U	16	□ 48	1	0,120
Fase-Fase L1-L2/L2-L3/L3-L1 - N° 2 elementi - schema 67.				
GX16 67 U	16	□ 48	1	0,124
Per 3 tensioni concatenate e 3 tensioni di fase - N° 3 elementi - schema 66.				
GX16 66 U	16	□ 48	1	0,152
Per 1 tensione di fase e 3 tensioni concatenate - N° 3 elementi - schema 60.				
GX16 60 U	16	□ 48	1	0,143
COMMUTATORI AMPEROMETRICI.				
L1-L2-L3 dirette - N° 5 elementi - schema 97.				
GX16 97 U	16	□ 48	1	0,186
L1-L2-L3 da 3 TA - N° 4 elementi - schema 98.				
GX16 98 U	16	□ 48	1	0,144

Caratteristiche generali

- corrente convenzionale termica in aria libera lth: 16A
- conducibilità: 10mA 5V
- elevata durata elettrica e meccanica
- angoli di rotazione 30°, 45°, 60°, 90°
- la figura a fianco dei codici di ordinazione riporta l'indicazione della mostrina di serie. Altra eventuale particolare è fornibile a richiesta
- contatti a doppia interruzione in lega d'argento
- apertura positiva ☺ secondo le norme IEC/EN 60947-5-1
- grado di protezione: IP65 (mostrina frontale), IP20 (contatti).

Guida alla scelta

Vedere a pag. 10-26.

Optional

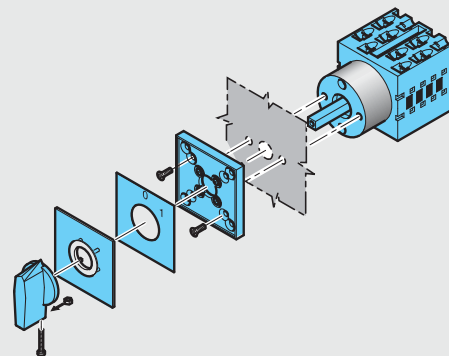
Mostrina maggiorata per GX16-20 (da 48x48 a 65x65): aggiungere "H" nel codice dopo la taglia del commutatore. Es.: GX16H 11 U.

Mostrina maggiorata per GX32-40 (da 65x65 a 90x90): aggiungere "H" nel codice dopo la taglia del commutatore. Es.: GX32H 11 U.

Esecuzioni speciali

Oltre alle versioni standard sono disponibili esecuzioni particolari con schemi di funzionamento speciali. Vedere a pagina 10-20.

Esempio di montaggio commutatori in esecuzione U



Omologazioni e conformità

Omologazioni ottenute: cULus, EAC.
Conformi alle norme: IEC/EN 60947-1, IEC/EN 60947-3, IEC/EN 60947-5-1, IEC/EN 61058-1, UL508, CSA C22.2 n°14.

Esecuzione U11 montaggio frontale, con comando a manopola per fissaggio centrale Ø22mm. Interruttori



Codice di ordinazione	Corrente nomin. in AC1	Dimens. mostr. fronte	Q.tà per conf.	Peso
	[A]	[mm]	n°	[kg]
INTERRUTTORI. Unipolari - N° 1 elemento - schema 90.				
GX16 90 U11	16	—	1	0,100
Bipolari - N° 1 elemento - schema 91.				
GX16 91 U11	16	—	1	0,100
Tripolari - N° 2 elementi - schema 10.				
GX16 10 U11	16	—	1	0,120
Quadripolari - N° 2 elementi - schema 92.				
GX16 92 U11	16	—	1	0,123

10 Esecuzione U12 montaggio frontale, con comando a chiave per fissaggio centrale Ø22mm. Interruttori



Codice di ordinazione	Corrente nomin. in AC1	Dimens. mostr. fronte	Q.tà per conf.	Peso
	[A]	[mm]	n°	[kg]
INTERRUTTORI. Unipolari - N° 1 elemento - schema 90.				
GX16 90 U12	16	—	1	0,122
Bipolari - N° 1 elemento - schema 91.				
GX16 91 U12	16	—	1	0,122
Tripolari - N° 2 elementi - schema 10.				
GX16 10 U12	16	—	1	0,140
Quadripolari - N° 2 elementi - schema 92.				
GX16 92 U12	16	—	1	0,146

Esecuzione U25-U65 montaggio frontale, lucchettabile rosso/giallo. Interruttori



Codice di ordinazione	Corrente nomin. in AC1	Dimens. mostr. fronte	Q.tà per conf.	Peso
	[A]	[mm]	n°	[kg]
INTERRUTTORI. Tripolari - N° 2 elementi - schema 10.				
GX16 10 U25	16	□ 48	1	0,125
GX20 10 U25	20	□ 48	1	0,125
GX32 10 U25	32	□ 65	1	0,254
GX40 10 U65	40	□ 65	1	0,254
Quadripolari - N° 2 elementi - schema 92.				
GX16 92 U25	16	□ 48	1	0,130
GX20 92 U25	20	□ 48	1	0,130
GX32 92 U25	32	□ 65	1	0,266
GX40 92 U65	40	□ 65	1	0,266

Caratteristiche generali

- corrente convenzionale termica in aria libera I_{th}: 16...40A
- conducibilità: 10mA 5V
- elevata durata elettrica e meccanica
- angoli di rotazione 30°, 45°, 60°, 90°
- la figura a fianco dei codici di ordinazione GX... U11 e GX... U12 è solo di riferimento mentre riporta l'indicazione della mostrina di serie dei tipi GX... U25 e GX... U65
- contatti a doppia interruzione in lega d'argento
- apertura positiva ⊖ secondo le norme IEC/EN 60947-5-1
- grado di protezione: IP65 (mostrina frontale solo per U25 e U65), IP40 (per U11 e U12) e IP20 (contatti).

Guida alla scelta

Vedere a pag. 10-26.

Optional

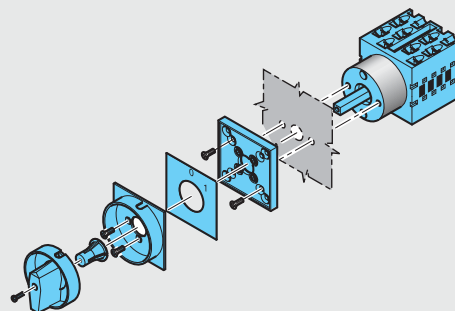
Mostrina maggiorata per GX16-20 (da 48x48 a 65x65): aggiungere "H" nel codice dopo la taglia del commutatore. Es.: GX16H 10 U25.

Mostrina maggiorata per GX32-40 (da 65x65 a 90x90): aggiungere "H" nel codice dopo la taglia del commutatore. Es.: GX32H 10 U25.

Esecuzioni speciali

Oltre alle versioni standard sono disponibili esecuzioni particolari con schemi di funzionamento speciali. Vedere a pagina 10-20.

Esempio di montaggio commutatori in esecuzione U25-U65



Omologazioni e conformità

Omologazioni ottenute: cULus, EAC.
Conformi alle norme: IEC/EN 60947-1, IEC/EN 60947-3, IEC/EN 60947-5-1, IEC/EN 61058-1, UL508, CSA C22.2 n°14.

Esecuzione U47 montaggio frontale, con comando a manopola per fissaggio a scatto su fori da $\varnothing 22\text{mm}$. Interruttori



new

Codice di ordinazione	Corrente nomin. in AC1 [A]	Dimens. mostr. fronte [mm]	Q.tà per conf. n°	Peso [kg]
INTERRUTTORI.				
Unipolari - N° 1 elemento - schema 90.				
GX20 90 U47	20	48	1	0,100
Bipolari - N° 1 elemento - schema 91.				
GX20 91 U47	20	48	1	0,100
Tripolari - N° 2 elementi - schema 10.				
GX20 10 U47	20	48	1	0,120
Quadripolari - N° 2 elementi - schema 92.				
GX20 92 U47	20	48	1	0,123

Esecuzione U29D montaggio frontale, con comando a chiave per fissaggio a scatto su fori da $\varnothing 22\text{mm}$. Interruttori



new

Codice di ordinazione	Corrente nomin. in AC1 [A]	Dimens. mostr. fronte [mm]	Q.tà per conf. n°	Peso [kg]
INTERRUTTORI.				
Unipolari - N° 1 elemento - schema 90.				
GX20 90 U29D	20	48	1	0,122
Bipolari - N° 1 elemento - schema 91.				
GX20 91 U29D	20	48	1	0,122
Tripolari - N° 2 elementi - schema 10.				
GX20 10 U29D	20	48	1	0,140
Quadripolari - N° 2 elementi - schema 92.				
GX20 92 U29D	20	48	1	0,146

Caratteristiche generali

- corrente convenzionale termica in aria libera lth: 20A
- conducibilità: 10mA 5V
- elevata durata elettrica e meccanica
- angoli di rotazione 30°, 45°, 60°, 90°
- contatti a doppia interruzione in lega d'argento
- apertura positiva NC \ominus secondo le norme IEC/EN 60947-5-1
- grado di protezione: IP65 (mostrina frontale), IP20 (contatti).

Guida alla scelta

Vedere a pag. 10-26.

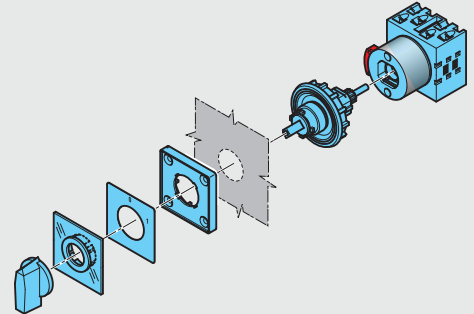
Optional

Mostrina maggiorata per GX20 (da 48x48 a 65x65): aggiungere "H" nel codice dopo la taglia del commutatore. Es.: GX20H 10 U47.

Esecuzioni speciali

Oltre alle versioni standard sono disponibili esecuzioni particolari con schemi di funzionamento speciali. Vedere a pagina 10-20.

Esempio di montaggio commutatori in esecuzione U47



10

Omologazioni e conformità

Omologazioni ottenute: cULus, EAC.
Conformi alle norme: IEC/EN 60947-1, IEC/EN 60947-3, IEC/EN 60947-5-1, IEC/EN 61058-1, UL508, CSA C22.2 n°14.

Esecuzione 088-098, dispositivo con blocco portella e lucchettabile rosso/giallo. Interruttori



Codice di ordinazione	Corrente nomin. in AC1	Dimens. mostr. fronte	Q.tà per conf.	Peso
	[A]	[mm]	n°	[kg]

INTERRUTTORI.

Tripolari - N° 2 elementi - schema 10.

GX16 10 088	16	□ 48	1	0,178
GX20 10 088	20	□ 48	1	0,200
GX32 10 088	32	□ 65	1	0,320
GX40 10 098	40	□ 65	1	0,320



Quadripolari - N° 2 elementi - schema 92.

GX16 92 088	16	□ 48	1	0,182
GX20 92 088	20	□ 48	1	0,182
GX32 92 088	32	□ 65	1	0,320
GX40 92 098	40	□ 65	1	0,330



Caratteristiche generali

- corrente convenzionale termica in aria libera Ith: 16...40A
- conducibilità: 10mA 5V
- elevata durata elettrica e meccanica
- angoli di rotazione 30°, 45°, 60°, 90°
- la figura a fianco dei codici di ordinazione riporta l'indicazione della mostrina di serie. Altra eventuale particolare è fornibile a richiesta
- contatti a doppia interruzione in lega d'argento
- apertura positiva \ominus secondo le norme IEC/EN 60947-5-1
- grado di protezione: IP65 (mostrina frontale), IP20 (contatti).

Guida alla scelta

Vedere a pag. 10-26.

Optional

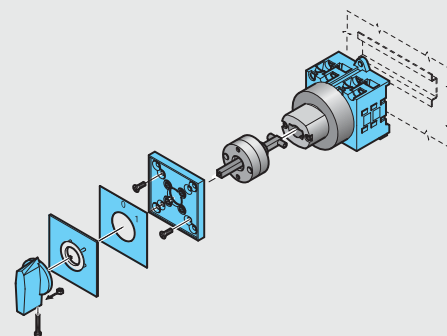
Mostrina maggiorata per GX16-20 (da 48x48 a 65x65): aggiungere "H" nel codice dopo la taglia del commutatore. Es.: GX16H 10 088.

Mostrina maggiorata per GX32-40 (da 65x65 a 90x90): aggiungere "H" nel codice dopo la taglia del commutatore. Es.: GX32H 10 088.

Esecuzioni speciali

Oltre alle versioni standard sono disponibili esecuzioni particolari con schemi di funzionamento speciali. Vedere a pagina 10-20.

Esempio di montaggio commutatori in esecuzione 0



Omologazioni e conformità

Omologazioni ottenute: cULus, EAC.
Conformi alle norme: IEC/EN 60947-1, IEC/EN 60947-3, IEC/EN 60947-5-1, IEC/EN 61058-1, UL508, CSA C22.2 n°14.

Esecuzione 048
montaggio su guida DIN
modulare.
Interruttori.
Commutatori di linea.
Commutatori voltmetrici.
Commutatori
amperometrici



Codice di ordinazione	Corrente nomin. in AC1 [A]	Dimens. mostr. fronte [mm]	Q.tà per conf. n°	Peso [kg]
INTERRUTTORI.				
Unipolari - N° 3 elementi - schema 90.				
GX16 90 048	16	45x54	1	0,110
Bipolari - N° 3 elementi - schema 91.				
GX16 91 048	16	45x54	1	0,110
Tripolari - N° 3 elementi - schema 10.				
GX16 10 048	16	45x54	1	0,118
Quadripolari - N° 3 elementi - schema 92.				
GX16 92 048	16	45x54	1	0,125
COMMUTATORI DI LINEA.				
Unipolari - N° 3 elementi - schema 51.				
GX16 51 048	16	45x54	1	0,098
Bipolari - N° 3 elementi - schema 52.				
GX16 52 048	16	45x54	1	0,122
Tripolari - N° 3 elementi - schema 53.				
GX16 53 048	16	45x54	1	0,150
Quadripolari - N° 4 elementi - schema 75.				
GX16 75 048	16	45x54	1	0,170
COMMUTATORI VOLTMETRICI.				
Fase-Neutro L1-N/L2-N/L3-N - N° 3 elementi - schema 68.				
GX16 68 048	16	45x54	1	0,130
Fase-Fase L1-L2/L2-L3/L3-L1 - N° 3 elementi - schema 67.				
GX16 67 048	16	45x54	1	0,130
Per 3 tensioni concatenate e 3 tensioni di fase - N° 3 elementi - schema 66.				
GX16 66 048	16	45x54	1	0,156
COMMUTATORI AMPEROMETRICI.				
L1-L2-L3 dirette - N° 5 elementi - schema 97.				
GX16 97 048	16	45x54	1	0,196
L1-L2-L3 da 3 TA - N° 4 elementi - schema 98.				
GX16 98 048	16	45x54	1	0,150

Caratteristiche generali

- corrente convenzionale termica in aria libera I_{th}: 16A
- conducibilità: 10mA 5V
- elevata durata elettrica e meccanica
- angoli di rotazione 30°, 45°, 60°, 90°
- la figura a fianco dei codici di ordinazione riporta l'indicazione della mostrina di serie. Altra eventuale particolare è fornibile a richiesta
- contatti a doppia interruzione in lega d'argento
- apertura positiva ⊕ secondo le norme IEC/EN 60947-5-1
- grado di protezione: IP40 (sul fronte), IP20 (contatti).

Guida alla scelta

Vedere a pag. 10-26.

Esecuzioni speciali

Oltre alle versioni standard sono disponibili esecuzioni particolari con schemi di funzionamento speciali. Vedere a pagina 10-20.

Omologazioni e conformità

Omologazioni ottenute: cULus, EAC.
 Conformi alle norme: IEC/EN 60947-1, IEC/EN 60947-3, IEC/EN 60947-5-1, IEC/EN 61058-1, UL508, CSA C22.2 n°14.

Esecuzione P in cassetta con manopola. Interruttori. Commutatori di linea



Codice di ordinazione	Corrente nomin. in AC1	Dimens. cassetta	Q.tà per conf.	Peso
	[A]	[mm]	n°	[kg]

INTERRUTTORI.
Tripolari - schema 10.

Codice di ordinazione	Corrente nomin. in AC1	Dimens. cassetta	Q.tà per conf.	Peso
GX16 10 P	16	90x90	1	0,330
GX20 10 P	20	90x90	1	0,330
GX32 10 P	32	110x110	1	0,560
GX40 10 P	40	110x110	1	0,560



Quadrupolari - schema 92.

Codice di ordinazione	Corrente nomin. in AC1	Dimens. cassetta	Q.tà per conf.	Peso
GX16 92 P	16	90x90	1	0,340
GX20 92 P	20	90x90	1	0,340
GX32 92 P	32	110x110	1	0,575
GX40 92 P	40	110x110	1	0,575



COMMUTATORI DI LINEA.
Tripolari - schema 53.

Codice di ordinazione	Corrente nomin. in AC1	Dimens. cassetta	Q.tà per conf.	Peso
GX16 53 P	16	90x90	1	0,415
GX20 53 P	20	90x90	1	0,415
GX32 53 P	32	110x110	1	0,710
GX40 53 P	40	110x110	1	0,710



Quadrupolari - schema 75.

Codice di ordinazione	Corrente nomin. in AC1	Dimens. cassetta	Q.tà per conf.	Peso
GX16 75 P	16	90x90	1	0,430
GX20 75 P	20	90x90	1	0,430
GX32 75 P	32	110x110	1	0,760
GX40 75 P	40	110x110	1	0,760



Caratteristiche generali

- corrente convenzionale termica in aria libera lth: 16...40A
- conducibilità: 10mA 5V
- elevata durata elettrica e meccanica
- angoli di rotazione 30°, 45°, 60°, 90°
- la figura a fianco dei codici di ordinazione riporta l'indicazione della mostrina di serie. Altra eventuale particolare è fornibile a richiesta
- contatti a doppia interruzione in lega d'argento
- apertura positiva \ominus secondo le norme IEC/EN 60947-5-1
- grado di protezione IP65
- ingresso cavi dall'alto e dal basso, filettato a sfondamento 4xPG16 (90x90) / 4xPG21 (110x110).

Guida alla scelta

Vedere a pag. 10-26.

Esecuzioni speciali

Oltre alle versioni standard sono disponibili esecuzioni particolari con schemi di funzionamento speciali. Vedere a pagina 10-20.

Omologazioni e conformità

Omologazioni ottenute: EAC.
Conformi alle norme: IEC/EN 60947-1, IEC/EN 60947-3, IEC/EN 60947-5-1, IEC/EN 61058-1.

10

Esecuzione P in cassetta con manopola. Commutatori per motori



Codice di ordinazione	lth AC1	Pot. max AC23A	Dimens. cassetta	Q.tà per conf.	Peso
	[A]	[kW]	[mm]	n°	[kg]

COMMUTATORI PER MOTORI.

Invertitori di marcia tripolare - schema 11.

Codice di ordinazione	lth AC1	Pot. max AC23A	Dimens. cassetta	Q.tà per conf.	Peso
GX16 11 P	16	6,5	90x90	1	0,405
GX20 11 P	20	7,5	90x90	1	0,425
GX32 11 P	32	15	110x110	1	0,695
GX40 11 P	40	15	110x110	1	0,700



Esecuzione P25 in cassetta con manopola lucchettabile. Interruttori



Codice di ordinazione	Corrente nomin. in AC1	Dimens. cassetta	Q.tà per conf.	Peso
	[A]	[mm]	n°	[kg]

INTERRUTTORI.

Tripolari - schema 10.

Codice di ordinazione	Corrente nomin. in AC1	Dimens. cassetta	Q.tà per conf.	Peso
GX16 10 P25	16	90x90	1	0,340
GX20 10 P25	20	90x90	1	0,345
GX32 10 P25	32	110x110	1	0,586



Quadrupolari - schema 92.

Codice di ordinazione	Corrente nomin. in AC1	Dimens. cassetta	Q.tà per conf.	Peso
GX16 92 P25	16	90x90	1	0,350
GX20 92 P25	20	90x90	1	0,350
GX32 92 P25	32	110x110	1	0,605



Accessori per commutatori a camme serie GX



7 A014 - 7 AR114 -
7 A114 - 7 AR214



7 A124 - 7 AR224



7 APRBP



GX M1 - GX M2



GX M5 - GX M6



GX A01 - GX A01H - GX A11

Codice di ordinazione	Descrizione	Q.tà per conf. n°	Peso [kg]
Manopola colore nero❶.			
7 A014	Per mostrina 48x48mm □ 6mm per GX16 - GX20	1	0,005
7 A114	Per mostrina 65x65mm □ 7mm per GX32 - GX40 e GX16H - GX20H	1	0,010
7 AR214	Per mostrina 90x90mm □ 7mm per GX32H - GX40H	1	0,013
Leva colore nero❶.			
7 A124	Per mostrina 65x65mm □ 7mm per GX32 - GX40 e GX16H - GX20H	1	0,020
7 AR224	Per mostrina 90x90mm □ 8mm per GX32H - GX40H	1	0,038
Prolunga regolabile albero blocco porta lunghezza = 70mm max ❶.			
7 APRBP	Per GX16...GX40	1	0,027
Mostrine frontali IP40❶.			
GX M1	Mostrina frontale con etichetta neutra 48x48mm	1	0,018
GX M2	Mostrina frontale con etichetta neutra 65x65mm	1	0,023
Mostrine frontali con titolo IP40.			
GX M5	Mostrina frontale con titolo con etichetta neutra 48x60mm	1	0,017
GX M6	Mostrina frontale con titolo con etichetta neutra 65x80mm	1	0,033
Manopola lucchettabile❶.			
GX A01	Manopola lucchettabile 0-1 giallo/rossa 48x48mm per GX16 - GX20 a 2 posizioni	1	0,026
GX A01H	Manopola lucchettabile 0-1 giallo/rossa 65x65mm per GX16 - GX20 a 2 posizioni	1	0,047
GX A11	Manopola lucchettabile 0-1 giallo/rossa 65x65mm per GX32 - GX40 a 2 posizioni	1	0,047

❶ Idonei anche per esecuzioni GN...

Esecuzione U montaggio frontale. Interruttori



Codice di ordinazione	Corrente nomin. in AC1	Dimens. mostr. fronte	Q.tà per conf.	Peso
	[A]	[mm]	n°	[kg]

INTERRUTTORI.

Unipolari - N° 1 elemento - schema 90.

7 GN12 90 U	16	□ 48	1	0,075
7 GN20 90 U	20	□ 48	1	0,077
7 GN25 90 U	25	□ 48	1	0,087
7 GN32 90 U	32	□ 65	1	0,173
7 GN40 90 U	40	□ 65	1	0,173
7 GN63 90 U	63	□ 65	1	0,200



Bipolari - N° 1 elemento - schema 91.

7 GN12 91 U	16	□ 48	1	0,079
7 GN20 91 U	20	□ 48	1	0,082
7 GN25 91 U	25	□ 48	1	0,094
7 GN32 91 U	32	□ 65	1	0,186
7 GN40 91 U	40	□ 65	1	0,196
7 GN63 91 U	63	□ 65	1	0,218



Tripolari - N° 2 elementi - schema 10.

7 GN12 10 U	16	□ 48	1	0,088
7 GN20 10 U	20	□ 48	1	0,095
7 GN25 10 U	25	□ 48	1	0,116
7 GN32 10 U	32	□ 65	1	0,228
7 GN40 10 U	40	□ 65	1	0,240
7 GN63 10 U	63	□ 65	1	0,282
7 GN125 10 U	125	□ 90	1	0,706



Quadripolari - N° 2 elementi - schema 92.

7 GN12 92 U	16	□ 48	1	0,088
7 GN20 92 U	20	□ 48	1	0,098
7 GN25 92 U	25	□ 48	1	0,122
7 GN32 92 U	32	□ 65	1	0,232
7 GN40 92 U	40	□ 65	1	0,251
7 GN63 92 U	63	□ 65	1	0,302
7 GN125 92 U	125	□ 90	1	0,782



Caratteristiche generali

- corrente convenzionale termica in aria libera lth: 16...125A
- conducibilità: 10mA 5V
- elevata durata elettrica e meccanica
- angoli di rotazione 30°, 45°, 60°, 90°
- la figura a fianco dei codici di ordinazione riporta l'indicazione della mostrina di serie. Altra eventuale particolare è fornibile a richiesta
- contatti a doppia interruzione in lega d'argento
- apertura positiva ☺ secondo le norme IEC/EN 60947-5-1
- grado di protezione: IP40 (per IP65 vedere "Optional" mostrine frontali), IP00 (contatti).

Guida alla scelta

Vedere a pagina 10-26.

Optional

Mostrina con protezione IP65 aggiungere "51" in coda al codice. Es.: 7 GN12 92 U 51.

Mostrina maggiorata per GN12-20-25 (da 48x48 a 65x65): aggiungere "H" nel codice dopo la taglia del commutatore. Es.: 7 GN12H 10 U.

Mostrina maggiorata per GN32-40-63 (da 65x65 a 90x90): aggiungere "H" nel codice dopo la taglia del commutatore. Es.: 7 GN32H 10 U.

Esecuzioni speciali

Oltre alle versioni standard sono disponibili esecuzioni particolari con schemi di funzionamento speciali. Vedere a pagina 10-20.

Omologazioni e conformità

Omologazioni ottenute: UL, cCSAus, EAC. Conformi alle norme: IEC/EN 60947-1, IEC/EN 60947-3, IEC/EN 60947-5-1, UL508, CSA C22.2 n°14.

Esecuzione U montaggio frontale. Commutatori di linea. Deviatori



Codice di ordinazione	Corrente nomin. in AC1	Dimens. mostr. fronte	Q.tà per conf.	Peso
	[A]	[mm]	n°	[kg]

COMMUTATORI DI LINEA.

Unipolari - N° 1 elemento - schema 51.

7 GN12 51 U	16	□ 48	1	0,078
7 GN20 51 U	20	□ 48	1	0,081
7 GN25 51 U	25	□ 48	1	0,090
7 GN32 51 U	32	□ 65	1	0,183
7 GN40 51 U	40	□ 65	1	0,194
7 GN63 51 U	63	□ 65	1	0,224



Bipolari - N° 2 elementi - schema 52.

7 GN12 52 U	16	□ 48	1	0,095
7 GN20 52 U	20	□ 48	1	0,098
7 GN25 52 U	25	□ 48	1	0,121
7 GN32 52 U	32	□ 65	1	0,232
7 GN40 52 U	40	□ 65	1	0,246
7 GN63 52 U	63	□ 65	1	0,302
7 GN125 52 U	125	□ 90	1	0,798



Tripolari - N° 3 elementi - schema 53.

7 GN12 53 U	16	□ 48	1	0,107
7 GN20 53 U	20	□ 48	1	0,115
7 GN25 53 U	25	□ 48	1	0,152
7 GN32 53 U	32	□ 65	1	0,285
7 GN40 53 U	40	□ 65	1	0,308
7 GN63 53 U	63	□ 65	1	0,377
7 GN125 53 U	125	□ 90	1	1,036



Quadrupolari - N° 4 elementi - schema 75.

7 GN12 75 U	16	□ 48	1	0,123
7 GN20 75 U	20	□ 48	1	0,134
7 GN25 75 U	25	□ 48	1	0,180
7 GN32 75 U	32	□ 65	1	0,334
7 GN40 75 U	40	□ 65	1	0,358
7 GN63 75 U	63	□ 65	1	0,468
7 GN125 75 U	125	□ 90	1	1,270



DEVIATORI.

Unipolari - N° 1 elemento - schema 54.

7 GN12 54 U	16	□ 48	1	0,079
7 GN20 54 U	20	□ 48	1	0,080
7 GN25 54 U	25	□ 48	1	0,092



Bipolari - N° 2 elementi - schema 55.

7 GN12 55 U	16	□ 48	1	0,090
7 GN20 55 U	20	□ 48	1	0,100
7 GN25 55 U	25	□ 48	1	0,122



Tripolari - N° 3 elementi - schema 56.

7 GN12 56 U	16	□ 48	1	0,108
7 GN20 56 U	20	□ 48	1	0,115
7 GN25 56 U	25	□ 48	1	0,145



Quadrupolari - N° 4 elementi - schema 69.

7 GN12 69 U	16	□ 48	1	0,124
7 GN20 69 U	20	□ 48	1	0,134
7 GN25 69 U	25	□ 48	1	0,174



Caratteristiche generali

- corrente convenzionale termica in aria libera lth: 16...125A
- conducibilità: 10mA 5V
- elevata durata elettrica e meccanica
- angoli di rotazione 30°, 45°, 60°, 90°
- la figura a fianco dei codici di ordinazione riporta l'indicazione della mostrina di serie. Altra eventuale particolare è fornibile a richiesta
- contatti a doppia interruzione in lega d'argento
- apertura positiva ☺ secondo le norme IEC/EN 60947-5-1
- grado di protezione: IP40 (per IP65 vedere "Optional" mostrine frontali), IP00 (contatti).

Guida alla scelta

Vedere a pagina 10-26.

Optional

Mostrina con protezione IP65: aggiungere "51" in coda al codice. Es.: 7 GN12 51 U 51.

Mostrina maggiorata per GN12-20-25 (da 48x48 a 65x65): aggiungere "H" nel codice dopo la taglia del commutatore. Es.: 7 GN12H 51 U.

Mostrina maggiorata per GN32-40-63 (da 65x65 a 90x90): aggiungere "H" nel codice dopo la taglia del commutatore. Es.: 7 GN32H 51 U.

Esecuzioni speciali

Oltre alle versioni standard sono disponibili esecuzioni particolari con schemi di funzionamento speciali. Vedere a pagina 10-20.

Omologazioni e conformità

Omologazioni ottenute: UL, cCSAus, EAC. Conformi alle norme: IEC/EN 60947-1, IEC/EN 60947-3, IEC/EN 60947-5-1, UL508, CSA C22.2 n°14.

Esecuzione U montaggio frontale. Commutatori per motori



Codice di ordinazione	Ith AC1	Pot. max AC23A	Dimens. mostr. fronte	Q.tà per conf.	Peso
	[A]	[kW]	[mm]	n°	[kg]

COMMUTATORI PER MOTORI.

Invertitori di marcia tripolare - N° 3 elementi - schema 11.

7 GN12 11 U	16	5,5	□ 48	1	0,105
7 GN20 11 U	20	7,5	□ 48	1	0,111
7 GN25 11 U	25	11	□ 48	1	0,145
7 GN32 11 U	32	15	□ 65	1	0,278
7 GN40 11 U	40	18,5	□ 65	1	0,294
7 GN63 11 U	63	30	□ 65	1	0,366
7 GN125 11 U	125	45	□ 90	1	0,976

Commutatori di polarità - N° 4 elementi - schema 13.

7 GN12 13 U	16	5,5	□ 48	1	0,126
7 GN20 13 U	20	7,5	□ 48	1	0,134
7 GN25 13 U	25	11	□ 48	1	0,181
7 GN32 13 U	32	15	□ 65	1	0,342
7 GN40 13 U	40	18,5	□ 65	1	0,366
7 GN63 13 U	63	30	□ 65	1	0,465
7 GN125 13 U	125	45	□ 90	1	1,301

Commutatori stella-triangolo - N° 4 elementi - schema 12.

7 GN12 12 U	16	5,5	□ 48	1	0,100
7 GN20 12 U	20	7,5	□ 48	1	0,134
7 GN25 12 U	25	11	□ 48	1	0,175
7 GN32 12 U	32	15	□ 65	1	0,343
7 GN40 12 U	40	18,5	□ 65	1	0,360
7 GN63 12 U	63	30	□ 65	1	0,465
7 GN125 12 U	125	45	□ 90	1	1,303

Invertitori di marcia tripolare con autoritorno a 0 - N° 3 elementi - schema 26.

7 GN12 26 U	16	5,5	□ 48	1	0,100
7 GN20 26 U	20	7,5	□ 48	1	0,111
7 GN25 26 U	25	11	□ 48	1	0,144

Commutatori di polarità con inversione di marcia - N° 6 elementi - schema 20.

7 GN12 20 U	16	5,5	□ 48	1	0,160
7 GN20 20 U	20	7,5	□ 48	1	0,165
7 GN25 20 U	25	11	□ 48	1	0,246

Caratteristiche generali

- corrente convenzionale termica in aria libera Ith: 16...125A
- conducibilità: 10mA 5V
- elevata durata elettrica e meccanica
- angoli di rotazione 30°, 45°, 60°, 90°
- la figura a fianco dei codici di ordinazione riporta l'indicazione della mostrina di serie. Altra eventuale particolare è fornibile a richiesta
- contatti a doppia interruzione in lega d'argento
- apertura positiva \ominus secondo le norme IEC/EN 60947-5-1
- grado di protezione: IP40 (per IP65 vedere "Optional" mostrine frontali), IP00 (contatti).

Guida alla scelta

Vedere a pagina 10-26.

Optional

Mostrina con protezione IP65: aggiungere "51" in coda al codice. Es.: 7 GN12 11 U 51.

Mostrina maggiorata per GN12-20-25 (da 48x48 a 65x65): aggiungere "H" nel codice dopo la taglia del commutatore. Es.: 7 GN12H 11 U.

Mostrina maggiorata per GN32-40-63 (da 65x65 a 90x90): aggiungere "H" nel codice dopo la taglia del commutatore. Es.: 7 GN32H 11 U.

Esecuzioni speciali

Oltre alle versioni standard sono disponibili esecuzioni particolari con schemi di funzionamento speciali. Vedere a pagina 10-20.

Omologazioni e conformità

Omologazioni ottenute: UL, cCSAus, EAC. Conformi alle norme: IEC/EN 60947-1, IEC/EN 60947-3, IEC/EN 60947-5-1, UL508, CSA C22.2 n°14.

Esecuzione U montaggio frontale. Commutatori voltmetrici. Commutatori amperometrici



Codice di ordinazione	Corrente nomin. in AC1 [A]	Dimens. mostr. fronte [mm]	Q.tà per conf. n°	Peso [kg]
COMMUTATORI VOLTMETRICI.				
Fase-Neutro L1-N/L2-N/L3-N - N° 2 elementi - schema 68.				
7 GN12 68 U	16	□ 48	1	0,094
7 GN20 68 U	20	□ 48	1	0,099
Fase-Fase L1-L2/L2-L3/L3-L1 - N° 2 elementi - schema 67.				
7 GN12 67 U	16	□ 48	1	0,094
7 GN20 67 U	20	□ 48	1	0,099
Per 3 tensioni concatenate e 3 tensioni di fase - N° 3 elementi - schema 66.				
7 GN12 66 U	16	□ 48	1	0,116
7 GN20 66 U	20	□ 48	1	0,116
Per 1 tensione di fase e 3 tensioni concatenate - N° 3 elementi - schema 60.				
7 GN12 60 U	16	□ 48	1	0,105
7 GN20 60 U	20	□ 48	1	0,120
COMMUTATORI AMPEROMETRICI.				
L1-L2-L3 dirette - N° 5 elementi - schema 97.				
7 GN12 97 U	16	□ 48	1	0,132
7 GN20 97 U	20	□ 48	1	0,148
L1-L2-L3 da 3 TA - N° 4 elementi - schema 98.				
7 GN12 98 U	16	□ 48	1	0,115
7 GN20 98 U	20	□ 48	1	0,115

Caratteristiche generali

- corrente convenzionale termica in aria libera lth: 16...20A
- conducibilità: 10mA 5V
- elevata durata elettrica e meccanica
- angoli di rotazione 30°, 45°, 60°, 90°
- la figura a fianco dei codici di ordinazione riporta l'indicazione della mostrina di serie. Altra eventuale particolare è fornibile a richiesta
- contatti a doppia interruzione in lega d'argento
- apertura positiva ☺ secondo le norme IEC/EN 60947-5-1
- grado di protezione: IP40 (per IP65 vedere "Optional" mostrine frontali), IP00 (contatti).

Guida alla scelta

Vedere a pagina 10-26.

Optional

Mostrina con protezione IP65: aggiungere "51" in coda al codice. Es.: 7 GN12 68 U 51.

Mostrina maggiorata per GN12-20-25 (da 48x48 a 65x65): aggiungere "H" nel codice dopo la taglia del commutatore. Es.: 7 GN12H 68 U.

Mostrina maggiorata per GN32-40-63 (da 65x65 a 90x90): aggiungere "H" nel codice dopo la taglia del commutatore. Es.: 7 GN32H 68 U.

Esecuzioni speciali

Oltre alle versioni standard sono disponibili esecuzioni particolari con schemi di funzionamento speciali. Vedere a pagina 10-20.

Omologazioni e conformità

Omologazioni ottenute: UL, cCSAus, EAC. Conformi alle norme: IEC/EN 60947-1, IEC/EN 60947-3, IEC/EN 60947-5-1, UL508, CSA C22.2 n°14.

Esecuzione U11 montaggio frontale, con comando a manopola per fissaggio centrale Ø22mm. Interruttori



Codice di ordinazione	Corrente nomin. in AC1 [A]	Dimens. mostr. fronte [mm]	Q.tà per conf. n°	Peso [kg]
-----------------------	----------------------------	----------------------------	-------------------	-----------

INTERRUTTORI.

Unipolari - N° 1 elemento - schema 90.

7 GN12 90 U11	16	—	1	0,078
7 GN20 90 U11	20	—	1	0,082



Bipolari - N° 1 elemento - schema 91.

7 GN12 91 U11	16	—	1	0,080
7 GN20 91 U11	20	—	1	0,084



Tripolari - N° 2 elementi - schema 10.

7 GN12 10 U11	16	—	1	0,092
7 GN20 10 U11	20	—	1	0,095



Quadrupolari - N° 2 elementi - schema 92.

7 GN12 92 U11	16	—	1	0,094
7 GN20 92 U11	20	—	1	0,100



Caratteristiche generali

- corrente convenzionale termica in aria libera Ith: 16...125A
- conducibilità: 10mA 5V
- elevata durata elettrica e meccanica
- angoli di rotazione 30°, 45°, 60°, 90°
- la figura a fianco dei codici di ordinazione 7 GN... U11 e 7 GN... U12 è solo di riferimento mentre riporta l'indicazione della mostrina di serie dei tipi 7 GN... U25 e 7 GN... U65
- contatti a doppia interruzione in lega d'argento
- apertura positiva ⊖ secondo le norme IEC/EN 60947-5-1
- grado di protezione: IP40 (per IP65 vedere "Optional" mostrine frontali solo per U25 e U65), IP00 (contatti) e IP20 (contatti solo su ingressi U25 e U65).

Guida alla scelta

Vedere a pagina 10-26.

Optional

Mostrina con protezione IP65: aggiungere "51" in coda al codice. Es.: 7 GN12 92 U25 51.

Mostrina maggiorata per GN32-40-63 (da 65x65 a 90x90): aggiungere "H" nel codice dopo la taglia del commutatore. Es.: 7 GN32H 10 U25.

Esecuzioni speciali

Oltre alle versioni standard sono disponibili esecuzioni particolari con schemi di funzionamento speciali. Vedere a pagina 10-20.

Omologazioni e conformità

Omologazioni ottenute: UL, cCSAus, EAC. Conformi alle norme: IEC/EN 60947-1, IEC/EN 60947-3, IEC/EN 60947-5-1, UL508, CSA C22.2 n°14.

10 Esecuzione U12 montaggio frontale, con comando a chiave per fissaggio centrale Ø22mm. Interruttori



Codice di ordinazione	Corrente nomin. in AC1 [A]	Dimens. mostr. fronte [mm]	Q.tà per conf. n°	Peso [kg]
-----------------------	----------------------------	----------------------------	-------------------	-----------

INTERRUTTORI.

Unipolari - N° 1 elemento - schema 90.

7 GN12 90 U12	16	—	1	0,100
7 GN20 90 U12	20	—	1	0,104



Bipolari - N° 1 elemento - schema 91.

7 GN12 91 U12	16	—	1	0,108
7 GN20 91 U12	20	—	1	0,112



Tripolari - N° 2 elementi - schema 10.

7 GN12 10 U12	16	—	1	0,129
7 GN20 10 U12	20	—	1	0,135



Quadrupolari - N° 2 elementi - schema 92.

7 GN12 92 U12	16	—	1	0,132
7 GN20 92 U12	20	—	1	0,139



Esecuzione U25-U65 montaggio frontale, lucchettabile rosso/giallo. Interruttori



Codice di ordinazione	Corrente nomin. in AC1 [A]	Dimens. mostr. fronte [mm]	Q.tà per conf. n°	Peso [kg]
-----------------------	----------------------------	----------------------------	-------------------	-----------

INTERRUTTORI.

Tripolari - N° 2 elementi - schema 10.

7 GN12 10 U25	16	□ 65	1	0,161
7 GN20 10 U25	20	□ 65	1	0,165
7 GN25 10 U25	25	□ 65	1	0,187
7 GN32 10 U25	32	□ 65	1	0,277
7 GN40 10 U65	40	□ 65	1	0,294
7 GN63 10 U65	63	□ 65	1	0,366
7 GN125 10 U65	125	□ 90	1	0,976



Quadrupolari - N° 2 elementi - schema 92.

7 GN12 92 U25	16	□ 65	1	0,164
7 GN20 92 U25	20	□ 65	1	0,169
7 GN25 92 U25	25	□ 65	1	0,196
7 GN32 92 U25	32	□ 65	1	0,285
7 GN40 92 U65	40	□ 65	1	0,298
7 GN63 92 U65	63	□ 65	1	0,370
7 GN125 92 U65	125	□ 90	1	0,984



Esecuzione 088-098-099, dispositivo con blocco portella lucchettabile rosso/giallo. Interruttori



Codice di ordinazione	Corrente nomin. in AC1 [A]	Dimens. mostr. fronte [mm]	Q.tà per conf. n°	Peso [kg]
-----------------------	----------------------------	----------------------------	-------------------	-----------

INTERRUTTORI.

Tripolari - N° 2 elementi - schema 10.

7 GN12 10 088	16	□ 65	1	0,223
7 GN20 10 088	20	□ 65	1	0,226
7 GN25 10 088	25	□ 65	1	0,252
7 GN32 10 088	32	□ 65	1	0,326
7 GN40 10 098	40	□ 65	1	0,329
7 GN63 10 098	63	□ 65	1	0,374
7 GN125 10 099	125	□ 90	1	0,909



Quadripolari - N° 2 elementi - schema 92.

7 GN12 92 088	16	□ 65	1	0,223
7 GN20 92 088	20	□ 65	1	0,233
7 GN25 92 088	25	□ 65	1	0,259
7 GN32 92 088	32	□ 65	1	0,327
7 GN40 92 098	40	□ 65	1	0,341
7 GN63 92 098	63	□ 65	1	0,391
7 GN125 92 099	125	□ 90	1	0,985



Caratteristiche generali

- corrente convenzionale termica in aria libera lth: 16...125A
- conducibilità: 10mA 5V
- elevata durata elettrica e meccanica
- angoli di rotazione 30°, 45°, 60°, 90°
- la figura a fianco dei codici di ordinazione riporta l'indicazione della mostrina di serie. Altra eventuale particolare è fornibile a richiesta
- contatti a doppia interruzione in lega d'argento
- apertura positiva ☺ secondo le norme IEC/EN 60947-5-1
- grado di protezione: IP40 (per IP65 vedere "Optional" mostrine frontali), IP20 (contatti solo su ingressi).

Guida alla scelta

Vedere a pagina 10-26.

Optional

Mostrina con protezione IP65: aggiungere "51" in coda al codice. Es.: 7 GN12 10 088 51.

Fissaggio su profilato omega da 35 mm: aggiungere "18" in coda al codice. Es.: 7 GN25 10 088 18.

Mostrina maggiorata per GN12-20-25 (da 48x48 a 65x65): aggiungere "H" nel codice dopo la taglia del commutatore. Es.: 7 GN12H 10 068.

Mostrina maggiorata per GN32-40-63 (da 65x65 a 90x90): aggiungere "H" nel codice dopo la taglia del commutatore. Es.: 7 GN32H 10 068.

Esecuzioni speciali

Oltre alle versioni standard sono disponibili esecuzioni particolari con schemi di funzionamento speciali. Vedere a pagina 10-20.

Omologazioni e conformità

Omologazioni ottenute: UL, cCSAus, EAC. Conformi alle norme: IEC/EN 60947-1, IEC/EN 60947-3, IEC/EN 60947-5-1, UL508, CSA C22.2 n°14.

Esecuzione P in cassetta con manopola Interruttori. Commutatori di linea



Codice di ordinazione	Corrente nomin. in AC1	Dimens. cassetta	Q.tà per conf.	Peso
	[A]	[mm]	n°	[kg]

INTERRUTTORI.

Tripolari - schema 10.

7 GN12 10 P	16	75x75	1	0,168
7 GN20 10 P	20	75x75	1	0,227
7 GN25 10 P	25	75x75	1	0,258
7 GN32 10 P	32	90x90	1	0,392
7 GN40 10 P	40	110x110	1	0,453
7 GN63 10 P	63	110x110	1	0,766



Quadrilaterali - schema 92.

7 GN12 92 P	16	75x75	1	0,174
7 GN20 92 P	20	75x75	1	0,222
7 GN25 92 P	25	75x75	1	0,278
7 GN32 92 P	32	90x90	1	0,411
7 GN40 92 P	40	110x110	1	0,411
7 GN63 92 P	63	110x110	1	0,625



COMMUTATORI DI LINEA.

Tripolari - schema 53.

7 GN12 53 P	16	75x75	1	0,219
7 GN20 53 P	20	75x75	1	0,273
7 GN25 53 P	25	75x75	1	0,307
7 GN32 53 P	32	90x90	1	0,500
7 GN40 53 P	40	110x110	1	0,727
7 GN63 53 P	63	110x110	1	0,785



Quadrilaterali - schema 75.

7 GN12 75 P	16	75x75	1	0,226
7 GN20 75 P	20	75x75	1	0,289
7 GN25 75 P	25	90x90	1	0,418
7 GN32 75 P	32	90x90	1	0,540
7 GN40 75 P	40	110x110	1	0,753
7 GN63 75 P	63	110x110	1	0,840



Esecuzione P in cassetta con manopola. Commutatori per motori.



Codice di ordinazione	lth AC1	Pot. max AC23A	Dimens. cassetta	Q.tà per conf.	Peso
	[A]	[kW]	[mm]	n°	[kg]

COMMUTATORI PER MOTORI.

Invertitori di marcia tripolare - schema 11.

7 GN12 11 P	16	5,5	75x75	1	0,216
7 GN20 11 P	20	7,5	75x75	1	0,271
7 GN25 11 P	25	11	75x75	1	0,299
7 GN32 11 P	32	15	90x90	1	0,482
7 GN40 11 P	40	18,5	110x110	1	0,508
7 GN63 11 P	63	30	110x110	1	0,750



Esecuzione P25 in cassetta con manopola lucchettabile. Interruttori



Codice di ordinazione	Corrente nomin. in AC1	Dimens. cassetta	Q.tà per conf.	Peso
	[A]	[mm]	n°	[kg]

INTERRUTTORI.

Tripolari - schema 10.

7 GN20 10 P25	20	90x90	1	0,313
7 GN25 10 P25	25	90x90	1	0,327
7 GN32 10 P25	32	90x90	1	0,400



Quadrilaterali - schema 92.

7 GN20 92 P25	20	90x90	1	0,314
7 GN25 92 P25	25	90x90	1	0,339
7 GN32 92 P25	32	90x90	1	0,425



Caratteristiche generali

- corrente convenzionale termica in aria libera lth: 16..63A
- conducibilità: 10mA 5V
- elevata durata elettrica e meccanica
- angoli di rotazione 30°, 45°, 60°, 90°
- la figura a fianco dei codici di ordinazione riporta l'indicazione della mostrina di serie. Altra eventuale particolare è fornibile a richiesta
- contatti a doppia interruzione in lega d'argento
- apertura positiva ☺ secondo le norme IEC/EN 60947-5-1
- grado di protezione: IP65
- ingresso cavi dall'alto e dal basso, filettato a sfondamento 4xPG13,5 (75x75mm), 4xPG16 (90x90mm) e 4xPG21 (110x110mm).

Guida alla scelta

Vedere a pagina 10-26.

Esecuzioni speciali

Oltre alle versioni standard sono disponibili esecuzioni particolari con schemi di funzionamento speciali. Vedere a pagina 10-20.

Omologazioni e conformità

Omologazioni ottenute: EAC.
Conformi alle norme: IEC/EN 60947-1, IEC/EN 60947-3, IEC/EN 60947-5-1.

Accessori per commutatori a camme serie GN



7 A019... -
7 A119...



7 A169...



7 A014 -
7 AR114 -
7 A114 -
7 AR214



7 AR124 -
7 A124 -
7 AR224



7 A180 - 7 A181



7 APRBP



7 A441 - 7 A442 - 7 A443



GX M1 - GX M2



GX A01 - GX A01H - GX A11

① Idonei per tipi GN... con IP40; per tipi GN...51 contattare il nostro ufficio Servizio Clienti (Tel. 035 4282422 - E-mail: service@LovatoElectric.com).

② Eleva il grado di protezione dei contatti da IP00 a IP20.

③ Idonei anche per esecuzioni GX.

Codice di ordinazione	Descrizione	Q.tà per conf. n°	Peso [kg]
-----------------------	-------------	-------------------	-----------

Protezione IP20 morsetti di alimentazione.
Per 2 elementi con viti e supporto.

7 A0191	Per GN12-GN20	1	0,017
7 A0192	Per GN25	1	0,021
7 A119U	Per GN32 esecuzione U	1	0,033
7 A119O	Per GN32 esecuzione O	1	0,101

Kit di 2 pezzi, a scatto, per 1 elemento.

7 A1691	Per GN32-GN40	1	0,005
7 A1692	Per GN63	1	0,006
7 A1693	Per GN125	1	0,020
7 A1694	Per GN12-GN20	1	0,005
7 A1695	Per GN25	1	0,005

Manopola colore nero①.

7 A014①	Per mostrina 48x48mm □ 6mm per GN12-GN20-GN25	1	0,005
7 AR114	Per mostrina 65x65mm □ 6mm per GN12H-GN20H-GN25H	1	0,010
7 A114①	Per mostrina 65x65mm □ 6mm per GN32-GN40-GN63	1	0,010
7 AR214①	Per mostrina 90x90mm □ 7mm per GN125 e GN32H-GN40H-GN63H	1	0,013

Leva colore nero①.

7 AR124①	Per mostrina 65x65mm □ 6mm per GN12H-GN20H-GN25H	1	0,019
7 A124	Per mostrina 65x65mm □ 7mm per GN32-GN40-GN63	1	0,020
7 AR224①	Per mostrina 90x90mm □ 8mm per GN125 e GN32H-GN40H-GN63H	1	0,038

Piastra di fissaggio su profilato omega da 35mm, DIN 46277/3 per esecuzioni U...

7 A180	Per GN12...GN25	1	0,011
7 A181	Per GN32...GN63	1	0,018

Prolunga regolabile albero blocco porta lunghezza=70mm max①.

7 APRBP	Per GN12...GN63	1	0,027
---------	-----------------	---	-------

Protezione IP42 in gomma②. A innesto.

7 A441	Ø58mm - lunghezza 70mm per GN12-GN20-GN25 a 2 elementi	1	0,045
7 A442	Ø58mm - lunghezza 92mm per GN12-GN20-GN25 a 4 elementi	1	0,065
7 A443	Ø58mm - lunghezza 125mm per GN12-GN20-GN25 a 6 elementi	1	0,063

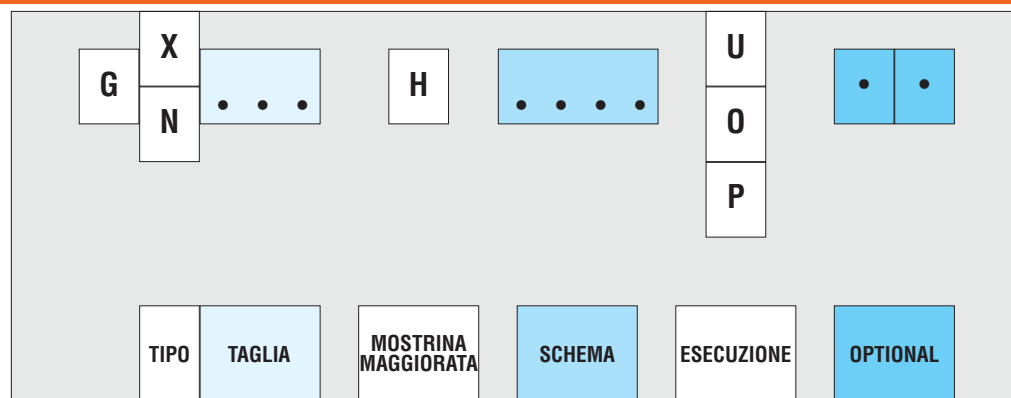
Mostrine frontali IP40①.

GX M1	Mostrina frontale con etichetta neutra 48x48mm	1	0,018
GX M2	Mostrina frontale con etichetta neutra 65x65mm	1	0,023

Manopola lucchettabile①.

GX A01	Manopola lucchettabile 0-1 giallo/rossa 48x48mm per GN12-GN20-GN25 a 2 posizioni	1	0,026
GX A01H	Manopola lucchettabile 0-1 giallo/rossa 65x65mm per GN12-GN20-GN25 a 2 posizioni	1	0,047
GX A11	Manopola lucchettabile 0-1 giallo/rossa 65x65mm per GN32-GN40-GN63 a 2 posizioni	1	0,047

Modalità di codifica



GX
Protezione:
Frontale = IP65
Contatti = IP20

GN
Protezione:
Frontale = IP40
Contatti = IP00

GX	GN
16A	16A
20A	20A
32A	25A
40A	32A
	40A
	63A
	125A

es.
90
91
10
92
99
100

U = montaggio frontale
O = montaggio da fondo quadro
P = in cassetta

10

Aggiungere H se la mostrina deve essere maggiorata
GX16 - GX20
GN12 - GN20 - GN25
da 48x48mm a 65x65mm

GX32 - GX40
GN32 - GN40 - GN63
da 65x65mm a 90x90mm

11	Montaggio frontale fissaggio centrale Ø22mm
12	A chiave montaggio frontale fissaggio centrale Ø22mm
18	Fissaggio su guida DIN
25	Maniglia lucchettabile giallo/rossa
47	Montaggio frontale a scatto Ø22mm (fino a GX20 e GN25)
29D	Montaggio frontale a scatto a chiave Ø22mm (fino a GX20 e GN25)
48	Modulare fissaggio su guida DIN
4V	Montaggio frontale fissaggio a 4 viti
51	Protezione frontale IP65 (solo GN)
65	Maniglia lucchettabile giallo/rossa
88	Maniglia lucchettabile giallo/rossa, bloccoporta (fino a GX32, GN32)
98	Maniglia lucchettabile giallo/rossa, bloccoporta (per GX40, GN40, GN63)
99	Maniglia lucchettabile giallo/rossa, bloccoporta (per GN125)

Consultare l'istruzione I230 nel sito internet per ulteriori informazioni (configurazione contatti, schemi, indicazioni mostrina, ecc.)
Schemi speciali sono disponibili a richiesta; completare il modulo a pag. 10-21.

Esempio di ordinazione

GX16 53 P = Commutatore in linea in cassetta 90x90mm (IP65) da 16A tripolare a 3 posizioni e 3 elementi.

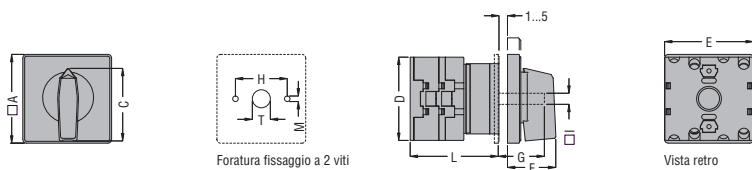
GN25 H 90 U 51 = Interruttore per montaggio frontale da 25A unipolare a 2 posizioni, 1 elemento, mostrina maggiorata 65x65mm con protezione frontale IP65 e fissaggio a 2 viti.

Simbologia mostrina		pos.	1	4	5	8	9	12	13	16	17	20	21	24	25	28	29	32	33	36	37	40	41	44	45	48
			2	3	6	7	10	11	14	15	18	19	22	23	26	27	30	31	34	35	38	39	42	43	46	47
		7																								
	C	8																								
		9																								
		10																								
	D	11																								
		12																								
		1																								
	A	2																								
		3																								
		4																								
	B	5																								
		6																								

Mostrina frontale		1	2	Contatti in sovrapposizione	Contatto chiuso in 2 o più posizioni	Contatto aperto	Contatto chiuso	Autoritorno
			X		X		X	
			X		X	X		X
CORPO:		<input type="checkbox"/> Quadrato - GX ❶		<input type="checkbox"/> Rotondo - GN		Corrente nominale		
ESECUZIONE:		<input type="checkbox"/> Montaggio frontale		<input type="checkbox"/> Montaggio sul retro		<input type="checkbox"/> In cassetta	<input type="checkbox"/> Altro	
FINITURA:		<input type="checkbox"/> Standard ❷		<input type="checkbox"/> Maniglia rosso/gialla		<input type="checkbox"/> Speciale		
FISSAGGIO:		<input type="checkbox"/> 2 viti		<input type="checkbox"/> 4 viti		<input type="checkbox"/> A scatto		
Q.tà:.....		Ragione sociale e persona di riferimento:						
❶ 40A nominali massimi per serie GX. ❷ La finitura standard ha la mostrina frontale grigia mentre le indicazioni 0-12 e la manopola sono nere. Altre tipologie sono considerate speciali. Consultare anche l'istruzione I230 nel sito internet.								

SERIE GX

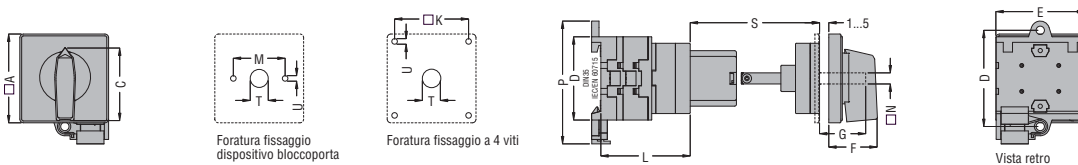
Montaggio frontale



Tipo	Dimensioni											L [mm]					
	□ A	C	D	E	F	G	H	□ I	M	T	1 elem.	2 elem.	3 elem.	4 elem.	5 elem.	6 elem.	
GX16 U	48	39.5	45	48	26.5	23.5	28	6	5	12	42.5	51	59.5	68	76.5	85	
GX16 U25	48	31●	45	48	34	23.5	28	6	5	12	39.5	48	56.5	65	73.5	82	
GX20 U	48	39.5	45	48	26.5	23.5	28	6	5	12	42.5	51	59.5	68	76.5	85	
GX20 U25	48	31●	45	48	34	23.5	28	6	5	12	39.5	48	56.5	65	73.5	82	
GX32 U	65	53	58	66	34.5	26	28	7	5	14	47.5	59.5	71.5	83.5	95.5	107.5	
GX32 U25	65	45●	58	66	38	26	28	7	5	14	48	60	72	84	96	108	
GX40 U	65	53	58	66	34.5	26	28	7	5	14	47.5	59.5	71.5	83.5	95.5	107.5	
GX40 U25	65	45●	58	66	38	26	28	7	5	14	48	60	72	84	96	108	

● Manopola lucchettabile

Montaggio blocco-porta esecuzione O



Tipo	Dimensioni														L [mm]					
	□ A	C	D	E	F	G	□ K	M	□ N	O	P	S	T	U	1 elem.	2 elem.	3 elem.	4 elem.	5 elem.	6 elem.
GX16 088	48	31●	45	48	34	23.5	36	—	6	52	66.5	45-55	12	5	40	48.5	57	65.5	74	82.5
GX20 088	48	31●	45	48	34	23.5	36	—	6	52	66.5	45-55	12	5	40	48.5	57	65.5	74	82.5
GX32 088	65	45●	58	66	38	26	48	—	7	68	78	45-55	14	5	48.7	60.7	72.7	84.7	96.7	108.7
GX40 098	65	45●	58	66	38	26	48	—	7	68	78	45-55	14	5	48.7	60.7	72.7	84.7	96.7	108.7

● Manopola lucchettabile

Montaggio frontale Ø22mm

Montaggio frontale Ø22mm

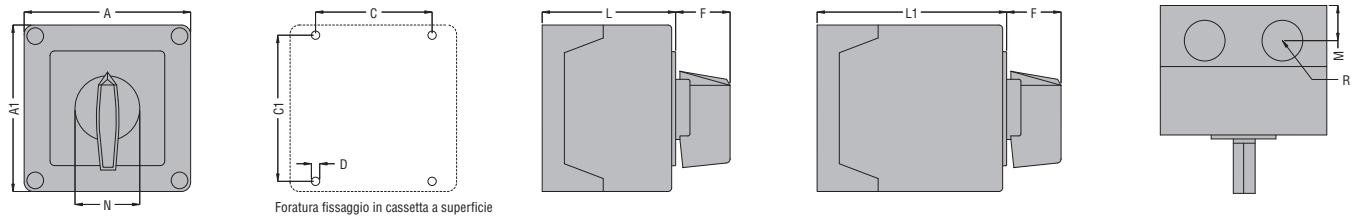
Montaggio modulare

Tipo	L [mm]				Tipo	L [mm]				Tipo	L [mm]		
	1 elemento	2 elementi	3 elementi	4 elementi		1 elemento	2 elementi	3 elementi	4 elementi		3 elementi	4 elementi	5 elementi
GX16	35	43.5	52	60.5	GX16	35	43.5	52	60.5	GX16	50	58.5	67

Montaggio a scatto

Tipo	L [mm]			
	1 elemento	2 elementi	3 elementi	4 elementi
GX20	35	43.5	52	60.5

Montaggio in cassetta

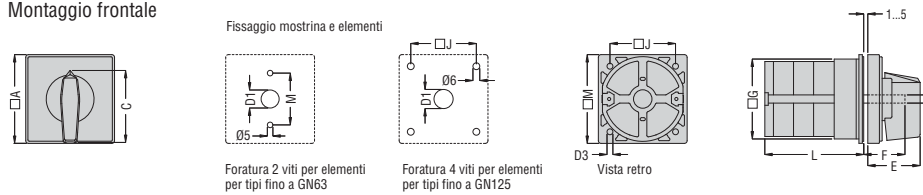


Tipo	Dimensioni cassetta	Numero elementi		Dimensioni										Protezione	Pressacavi
		L	L1	A	A1	C	C1	F	M	N	L	L1	R		
GX16 GX20	90x90	1-2 1-2	3-5 3-5	90	90	79	63	25 $\text{\textcircled{2}}$	19	30	71.3	98.3	IP65	4xPG 16	
GX32 GX40	110x110	1-2 1-2	3-4 3-4	110	110	98.4	83	32 $\text{\textcircled{2}}$	21	39.5	85.5	119.5	IP65	4xPG 21	

$\text{\textcircled{2}}$ 28 per tipo P25 con maniglia lucchettabile.
 $\text{\textcircled{3}}$ 38,5 per tipo P25 con maniglia lucchettabile.

SERIE GN

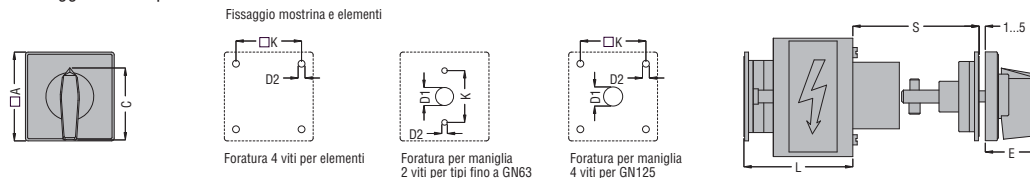
Montaggio frontale



Tipo	Dimensioni										L					
	□ A	C	D1	D2	D3	E	F	Ø G	□ N	1 elem.	2 elem.	3 elem.	4 elem.	5 elem.	6 elem.	
GN12	48	39.5	12	5	4.3	26.5	23.5	39	6	36.1	45.8	55.5	65.2	74.9	84.6	
GN12 $\text{\textcircled{2}}$	65	53	14	5	4.3	34.5	26	58	7	36.6	46.3	56	65.7	75.4	85.1	
GN20	48	39.5	12	5	4.3	26.5	23.5	39	6	36.1	45.8	55.5	65.2	74.9	84.6	
GN20 $\text{\textcircled{2}}$	65	53	14	5	4.3	34.5	26	58	7	36.6	46.3	56	65.7	75.4	85.1	
GN25	48	39.5	12	5	4.3	26.5	23.5	39	6	40.5	54.1	67.7	81.3	94.9	108.5	
GN25 $\text{\textcircled{2}}$	65	53	14	5	4.3	34.5	26	58.5	7	41	54.6	68.2	81.8	95.4	109	
GN32	65	53	14	5	4.3	34.5	26	58.5	7	46.5	61.6	76.7	91.8	106.9	122	
GN40	65	53	14	5	4.3	34.5	26	58.5	7	46.5	61.6	76.7	91.8	106.9	122	
GN63	65	53	14	5	4.3	34.5	26	62	7	50.3	68.4	86.5	104.6	122.7	140.8	
GN125	90	70.5	16	6	5.3	41.5	28	84	9	67.3	96.4	125.5	154.6	183.7	212.8	

$\text{\textcircled{2}}$ Dimensioni per esecuzioni U06 e U25

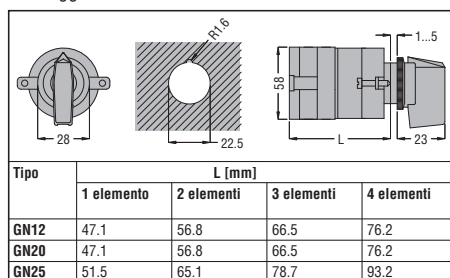
Montaggio blocco-porta



Tipo	Dimensioni								L			
	□ A	C	D1	D2	E	□ K	N	S	1 elem.	2 elem.	3 elem.	4 elem.
GN12-088	65	53	14	5	38.5 $\text{\textcircled{2}}$	48	28	45...55	37.58	47.1	56.7	66.3
GN20-088	65	53	14	5	38.5 $\text{\textcircled{2}}$	48	28	45...55	38.1	47.8	57.5	67.2
GN25-088	65	53	14	5	38.5 $\text{\textcircled{2}}$	48	28	45...55	42.5	56.1	65.7	83.2
GN32-0...	65	53 $\text{\textcircled{2}}$	14	5	34.5 $\text{\textcircled{2}}$	48	28	45...55	49.2	62.8	76.4	90
GN40-0...	65	53 $\text{\textcircled{2}}$	14	5	34.5 $\text{\textcircled{2}}$	48	28	45...55	45.9	59.5	73.1	86.7
GN63-0...	65	53 $\text{\textcircled{2}}$	14	6	34.5 $\text{\textcircled{2}}$	68	28	45...55	54.3	72.4	90.5	108.6
GN125-0...	90	70.5 $\text{\textcircled{2}}$	16	6	41.5 $\text{\textcircled{2}}$	68	36	45...55	74.8	103.9	133	162.1

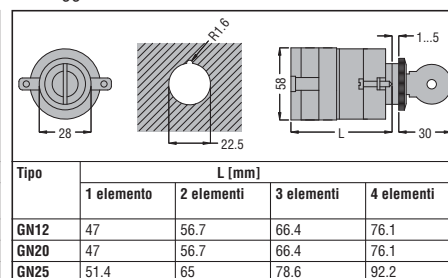
$\text{\textcircled{2}}$ 45 per tipi 088 e 098 $\text{\textcircled{2}}$.
 $\text{\textcircled{3}}$ 65 per tipo 099 $\text{\textcircled{2}}$.
 $\text{\textcircled{4}}$ 38,5 per tipi 088 e 098 $\text{\textcircled{2}}$.
 $\text{\textcircled{5}}$ 49 per tipo 099 $\text{\textcircled{2}}$.
 $\text{\textcircled{6}}$ Maniglia lucchettabile.

Montaggio frontale Ø22mm



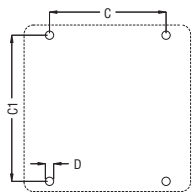
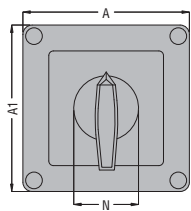
Tipo	L [mm]			
	1 elemento	2 elementi	3 elementi	4 elementi
GN12	47.1	56.8	66.5	76.2
GN20	47.1	56.8	66.5	76.2
GN25	51.5	65.1	78.7	93.2

Montaggio frontale Ø22mm

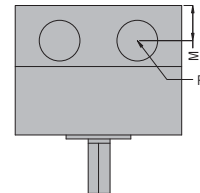
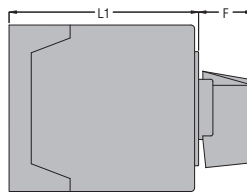
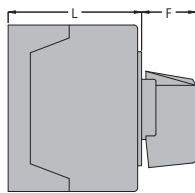


Tipo	L [mm]			
	1 elemento	2 elementi	3 elementi	4 elementi
GN12	47	56.7	66.4	76.1
GN20	47	56.7	66.4	76.1
GN25	51.4	65	78.6	92.2

Montaggio in cassetta



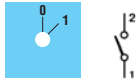
Foratura fissaggio in cassetta a superficie



Tipo	Numero elementi		Dimensioni cassetta	A	A1	C	C1	D	F	M	N	L	L1	Protezione	Pressacavi
	L	L1													R
GN12	1-2	3-4	75x75	75	75	64	50	4.5	19 \odot	14	28	57.5	79.8	IP65	4xPG 13.5
GN20	1-2	3-4													
GN25	1	2-3													
GN20	1-3	4-6	90x90	90	90	63	79	4.5	25 \odot	19	30	71.3	98.3	IP65	4xPG 16
GN25	1-2	3-4													
GN32	1-2	3-4													
GN40	1	2-3	110x110	110	110	98.4	83	4.5	32 \odot	21	39.5	85.5	119.5	IP65	4xPG 21
GN32	1-3	4-5													
GN40	1-2	3-4													
GN63	1-2	3-4													

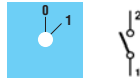
\odot 28 per tipo P25 con maniglia lucchettabile.
 \odot 38,5 per tipo P25/P65 con maniglia lucchettabile.

90 - Interruttore unipolare



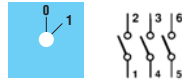
N. elementi: 1
Angolo di rotazione: 60°

91 - Interruttore bipolare



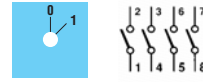
N. elementi: 1
Angolo di rotazione: 60°

10 - Interruttore tripolare



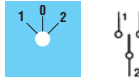
N. elementi: 2
Angolo di rotazione: 60°

92 - Interruttore quadripolare



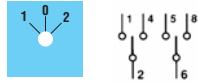
N. elementi: 2
Angolo di rotazione: 60°

51 - Commutatore unipolare



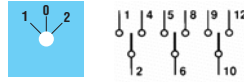
N. elementi: 1
Angolo di rotazione: 60°

52 - Commutatore bipolare



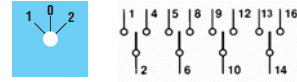
N. elementi: 2
Angolo di rotazione: 60°

53 - Commutatore tripolare



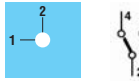
N. elementi: 3
Angolo di rotazione: 60°

75 - Commutatore quadripolare



N. elementi: 4
Angolo di rotazione: 60°

54 - Deviatore unipolare



N. elementi: 1
Angolo di rotazione: 90°

55 - Deviatore bipolare



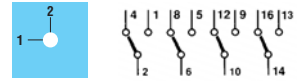
N. elementi: 2
Angolo di rotazione: 90°

56 - Deviatore tripolare



N. elementi: 3
Angolo di rotazione: 90°

69 - Deviatore quadripolare



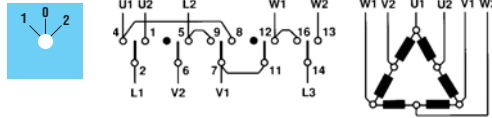
N. elementi: 4
Angolo di rotazione: 90°

11 - Invertitore tripolare



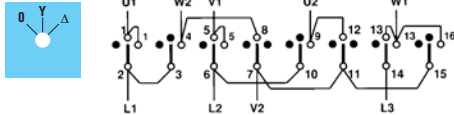
N. elementi: 3
Angolo di rotazione: 60°

13 - Commutatore di polarità (Dahlander)



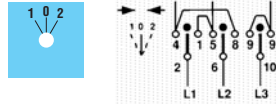
N. elementi: 4
Angolo di rotazione: 60°

12 - Commutatore stella-triangolo



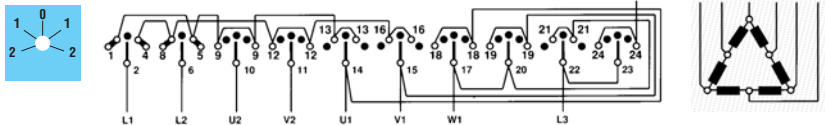
N. elementi: 4
Angolo di rotazione: 60°

26 - Invertitore con ritorno a "0"



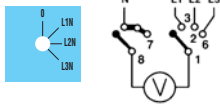
N. elementi: 3
Angolo di rotazione: 30°

20 - Commutatore di polarità con inversione di marcia (Dahlander)



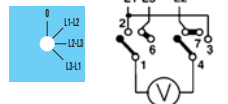
N. elementi: 6
Angolo di rotazione: 60°

68 - Commutatore voltmetrico fase-neutro



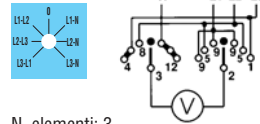
N. elementi: 2
Angolo di rotazione: 30°

67 - Commutatore voltmetrico fase-fase



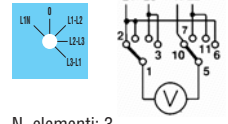
N. elementi: 2
Angolo di rotazione: 30°

66 - Commutatore voltmetrico fase-fase, fase-neutro



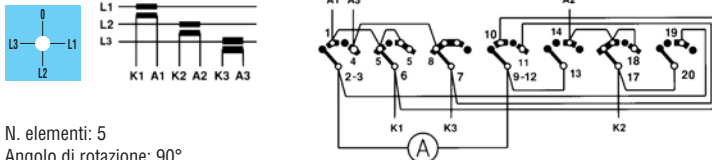
N. elementi: 3
Angolo di rotazione: 30°

60 - Commutatore voltmetrico 1 fase-neutro, 3 fase-fase



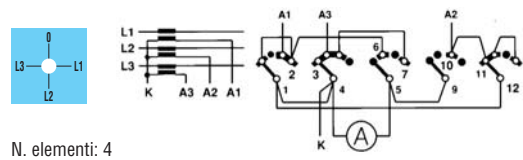
N. elementi: 3
Angolo di rotazione: 30°

97 - Commutatore amperometrico misura diretta o con trasformatore amperometrico



N. elementi: 5
Angolo di rotazione: 90°

98 - Commutatore amperometrico L1-L2-L3



N. elementi: 4
Angolo di rotazione: 90°

GUIDA ALLA SCELTA

La scelta del commutatore e il suo dimensionamento devono fare riferimento, oltre che allo schema funzionale, al tipo di impiego previsto.

Le norme IEC forniscono una chiara e rapida classificazione delle varie categorie d'impiego riscontrabili più frequentemente:

- AC1: Inserzione e disinserzione di carichi resistivi ($\cos\varphi \geq 0,95$)
- AC21: Forni a resistenze
- AC3: Inserzione e disinserzione di motori
- AC23: Inserzione e disinserzione di carichi fortemente induttivi
- AC15: Comando di circuiti ausiliari, elettromagneti.

Per applicazioni in corrente continua i commutatori sono utilizzati per l'inserzione e la disinserzione di carichi minori o in circuiti di comando, quali:

- DC13: Comando di elettromagneti in corrente continua
- DC21: Manovra di carichi resistivi con sovraccarichi di modesta entità (DC21A è per utilizzo con operazioni frequenti).
- DC23: Manovra di carichi altamente induttivi (DC23A è per utilizzo con operazioni frequenti).

Ulteriori prescrizioni e raccomandazioni sull'utilizzo dei commutatori per l'equipaggiamento delle macchine elettriche sono dettate dalle normative IEC/EN 60204-1, e più precisamente quanto indicato alla voce impieghi.

IMPIEGHI

INTERRUTTORE GENERALE CON FUNZIONI DI EMERGENZA:

- manopola di colore rosso su sfondo giallo
- lucchettabile in posizione di aperto.

INTERRUTTORE DI EMERGENZA:

- manopola di colore rosso su sfondo giallo
- funzionamento indipendente e prevalente sulle altre funzioni
- la portata nominale deve tener conto della somma delle correnti nominali di esercizio di tutte le apparecchiature
- potere d'interruzione pari alla corrente motore a rotore bloccato più la corrente totale assorbita da altri carichi presenti.

INTERRUTTORE GENERALE CON FUNZIONI DI SEZIONAMENTO:

- utilizzato per separare l'apparecchiatura dalla rete di alimentazione
- distanza in aria dei contatti rispondente alla norma IEC/EN 60947-3
- possibilità di blocco con lucchetto in posizione di aperto
- dimensionamento per interruzione di correnti previste dalle categorie AC1 e AC21.

TIPO		GX16	GX20	GX32	GX40	GN12	GN20	GN25	GN32	GN40	GN63	GN125		
Tensione nominale di isolamento ^① Ui IEC/EN UL/CSA	V	690	690	690	690	690	690	690	690	690	690	690		
	V	600	600	600	600	600	600	600	600	600	600	600		
Tensione nominale di tenuta ad impulso ^① Uimp IEC/EN 60947-3	kV	6	6	6	6	6	6	6	6	6	6	8		
Corrente termica nominale Ith IEC/EN UL/CSA (general purpose)	A	16	20	32	40	16	20	25	32	40	63	125		
	A	12	15	32	40	15	20	30	40	50	60	130		
Tensione nominale di impiego (interruttore sezionatore) ^①	V	440	440	440	440	480	480	480	480	480	480	690		
Tensione nominale di tenuta a impulso (interruttore sezionatore)	kV	4	4	4	4	4	4	4	4	4	4	6		
Max. calibro fusibili per protezione da corto circuito In (gG)	10kA	A	20	20	40	40	16	20	25	32	40	63	125	
	25kA	A	16	16	35	35	10	16	25	32	40	63	100	
	50kA	A	-	-	32	35	-	-	-	32	40	63	100	
	63kA	A	-	-	-	35	-	-	-	-	40	63	100	
Corrente nominale di breve durata ammissibile Icw 1sec	A	250	250	800	800	200	250	400	800	1000	1200	2100		
Correnti nominali di esercizio Ie AC1/AC21A (IEC/EN) AC15 (IEC/EN)	110V	A	16	20	32	40	16	20	25	32	40	63	125	
	220...230V	A	10	10	25	25	10	10	16	25	25	32	40	
	380...400V	A	8	8	20	22	8	8	12	20	22	25	28	
	500...690V	A	4	6	10	12	4	6	8	10	12	15	15	
	660...690V	A	3	3,7	5,5	7,5	1,5	1,5	2	2	2	4	5	
Interruttori per motori in categorie di impiego in corrente alternata AC3 (IEC/EN)	220...230V	kW	3,5	3,7	7,5	7,5	2,5	3	5,5	7,5	8	11	18,5	
	3 fasi	kW	4,5	5,5	11	15	4	5,5	7,5	11	15	18,5	37	
	500...690V	kW	5,5	5,5	11	15	5,5	5,5	7,5	11	15	18,5	33	
	1 fase (2 poli)	110V	kW	0,55	0,75	1,8	2,2	0,8	0,8	1,5	2,2	3	3,7	5
		220...230V	kW	1,5	1,8	3,5	4,4	1,5	2,2	3	4	6,5	6,5	11
		380...440V	kW	2,2	3	5,5	7	2,2	3	5,5	6,5	8	11,5	15
	AC23A (IEC/EN)	220...230V	kW	3,7	4	8	9	3	5	6,5	8	8	12,5	30
		3 fasi	kW	6,5	7,5	15	18,5	5,5	7,5	11	15	18,5	30	45
		500...690V	kW	7,5	7,5	15	15	7,5	7,5	11	18,5	22	30	37
1 fase (2 poli)		110V	kW	0,75	0,75	2,2	3	0,8	0,8	1,5	2,2	3	3,7	5
	220...230V	kW	1,8	2,2	3,5	5,2	1,7	2,5	3,7	4	6	7,5	11	
	380...440V	kW	3	3,5	6	7,5	3	3,7	5,5	7,5	11	12,5	15	

① Validi per sistemi con neutro e terra, categoria di sovratensione III, grado di inquinamento 3.

TIPO			GX16	GX20	GX32	GX40	GN12	GN20	GN25	GN32	GN40	GN63	GN125	
Interruttori per motori														
Comando diretto (UL/CSA-DOL) 3 fasi	120V	HP	1,5	1,5	3	5	-	-	-	-	-	-	-	
	230V	HP	3	3	7,5	10	3	3	-	-	-	-	-	
	480V	HP	5	5	15	15	-	-	10	15	20	25	50	
	600V	HP	5	5	15	15	-	-	-	-	-	-	40	
1 fase (2 poli)	120V	HP	0,75	0,75	1,5	2	-	-	-	-	-	-	-	
	230V	HP	1	1,5	3	5	-	-	-	-	-	-	-	
Interruttori per motori in categoria di impiego in corrente continua														
DC21A	48V	A	16	20	32	40	12	20	25	32	40	63	125	
	60V	A	16	20	32	40	12	20	25	32	40	50	80	
	le	110V	A	4	4	5	6	4	4	4	6	6	8	10
	220V	A	0,5	0,6	0,8	0,8	0,6	0,6	0,7	0,9	0,9	1	1,2	
	440V	A	0,25	0,25	0,25	0,25	0,25	0,25	-	-	-	-	-	
DC23A	24V	A	16(1)	20(1)	32(1)	40(1)	10(1)	20(1)	25(1)	32(1)	40(1)	50(1)	125(1)	
	48V	A	16(2)	20(2)	32(2)	40(1)	10(2)	20(2)	25(2)	32(2)	40(2)	50(2)	125(2)	
	le	60V	A	16(3)	20(3)	32(3)	40(3)	10(3)	20(3)	25(3)	32(3)	40(3)	50(3)	125(3)
Collegare in serie il n° dei contatti indicati tra parentesi	110V	A	10(3)	10(3)	15(3)	20(3)	5(3)	10(3)	12(3)	15(3)	20(3)	25(3)	50(3)	
	220V	A	7(4)	8(4)	12(4)	12(4)	5(4)	8(4)	10(4)	12(4)	12(4)	15(4)	20(4)	
DC13	24V	A	16	20	32	40	12	20	25	32	40	63	125	
	48V	A	14	16	25	32	10	16	20	25	32	40	100	
	60V	A	12	12	16	16	8	12	16	16	16	28	50	
	le	110V	A	0,8	1	3	3	1	1	1,5	3	3,3	4	
	220V	A	0,3	0,4	0,5	0,5	0,4	0,4	0,4	0,5	-	-	-	
	440V	A	0,15	0,15	0,15	0,15	0,15	0,15	-	-	-	-	-	
Potenza dissipata	w/polo		0,6	0,6	1,6	1,6	0,8	0,8	1,1	1,5	2,0	3,4	6,3	
Durata meccanica	cicli		5x10 ⁶	5x10 ⁶	5x10 ⁶	3x10 ⁶	5x10 ⁶	5x10 ⁶	5x10 ⁶	5x10 ⁶	5x10 ⁶	1x10 ⁶		
Vite del morsetto	M		3	3	4	4	3	3	3,5	4	4	5	2x5	
Coppia di serraggio	max	Nm	0,5	0,8	1,2	1,2	0,5	0,5	0,8	1,2	1,2	2	2	
Sezione conduttore	max. r/f	2xmm ²	2,5/2,5	2,5/2,5	10/6	10/6	2,5/2,5	2,5/2,5	4/4	6/4	10/6	16/10	50/50	
		2xAWG	14/14	14/14	8/10	8/10	12/14	12/14	10/12	8/10	8/10	6/8	1/0 / 1/0	
r: rigido f: flessibile	min. r/f	2xmm ²	0,5/0,5	0,5/0,5	1,5/1,5	1,5/1,5	0,5/0,5	0,5/0,5	0,5/0,5	1,5/1,5	1,5/1,5	2,5/2,5	2,5/2,5	
		2xAWG	20/20	20/20	16/16	16/16	20/20	20/20	20/20	16/16	16/16	14/14	14/14	
CONDIZIONI AMBIENTALI														
Temperatura di impiego	°C		-25...+55											
Temperatura di stoccaggio	°C		-40...+70											