

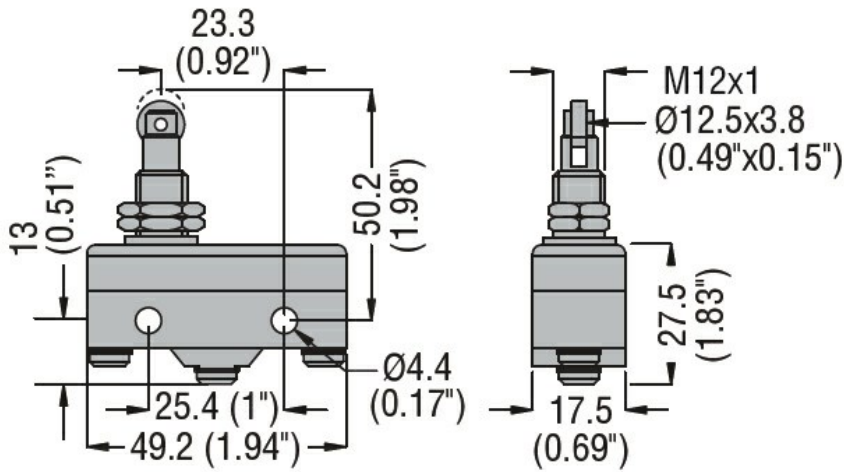


Przeznaczenie produktu				Trzpień wciskany z rolką z rolką
Seria produktu				KSB1
Charakterystyka ogólna				
Materiał	obudowy			Termoplastyczny polimer
Właściwości styków				
Rodzaj zestyku				1NO/NC
Prąd termiczny umowny I _{th}	A			15
Oznaczenie PN-EN 60947-5-1				A600 P300
Znamionowe napięcie izolacji U _i	V			250
Prędkość przełączania	min.	m/s	0.01	
	maks.	m/s	1	
Prędkość robocza	min.	m/s	0.05	
	maks.	m/s	1	
Prąd roboczy termiczny umowny I _{th} , IEC ≤ 40°C	A			15
Rezystancja na pole (średnia wartość)	mΩ			<15
Przewodność				10mA 5V
Właściwości mechaniczne				
Typ zacisków				Śruba
Montaż głowic roboczych				Stałe
Roboczy moment obrotowy	N			2.5
	ozin			9
Masa	g			57
Trwałość				
mechaniczna	cycles			20000000
elektryczna	cycles			500000
Operacje mechaniczne	cycles/h			240
Warunki otoczenia				
Temperatura	Temperatura pracy			
	min.	°C	-25	
	maks.	°C	+70	
	Temperatura składowania			
	min.	°C	-40	
	maks.	°C	+70	
Odporność i zabezpieczenie				
Stopień ochrony IP	obudowy korpusu			Stopień ochrony IP00 lub z osłoną zacisku IP20

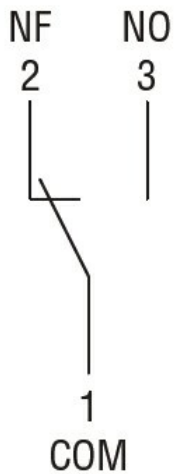
Stopień zanieczyszczenia

3

Wymiary



Schemat połączeń elektrycznych



Certyfikaty i zgodność

Zgodność

CSA C22.2 n° 14.

IEC/EN 60947-1

IEC/EN 60947-5-1

IEC/EN 61058-1

UL508

Certyfikaty

cURus

EAC

Klasyfikacja ETIM

ETIM 8,0

EC000030 -
 Wyłącznik
 krańcowy