

Montavimo instrukcija

1. Tipas: LED maitinimo šaltinis (šeimos: AP, CEN, CLG, ELG, ELN, GSC, HBG, HLG, HLN, HLP, HSG, HVG, LCM, LP, LPF, PLC, NPF, OWA, PCD, PLC, PLD, PLM, PLN, PLP, PWM, ULP

2. Įvadas

LED maitinimo šaltinis yra skirtas LED juostoms ir LED lemputėms maitinti pastovia srove/įtampa arba gali generuoti valdomą srovę per išorinį, LED diodams skirtą, šviesos reguliatorių (dimerį). Priklausomai nuo projekto dizaino, kai kurie maitinimo šaltiniai turi PFC funkciją arba gali dirbti sunkiomis sąlygomis, pvz. vietose, kur yra didelė dulkių arba drėgmės koncentracija. LED Mean Well maitinimo šaltiniai turi metalinį, plastikinį arba PCB korpusą.

3. Montavimas

(1) Prieš atliekant bet kokius instaliavimo arba priežiūros darbus, atjunkite maitinimo šaltinį nuo įrenginio. Įsitikinkite, kad jis negali netyčia vėl įsijungti!

(2) Aplink įrenginio būtina užtikrinti tinkamą ventiliaciją ir negalima statyti ant jo jokių daiktų. Tarp maitinimo šaltinio ir šilumos šaltinio būtina palaikyti 10-15cm atstumą.

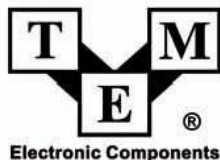
(3) Nestandartinė montavimo kryptis arba darbas aukštoje temperatūroje gali pakelti vidaus komponentų temperatūrą bei reikalauti sumažinti išėjimo srovę. Optimalią montavimo kryptį ir srovės apribojimo kreivę rasite specifikacijoje.

(4) Nominali pagrindinio / papildomo laido srovė turi būti didesnė arba lygi įrenginio vardinei srovei. Žiūrėkite specifikacijas.

(5) LED maitinimo šaltinių su vandeniu atsparomis jungtimis atveju būtina patikrinti ar jungtis tarp įrenginio ir priedų yra sandari, kad vanduo nepatektų į sistemą.

(6) LED maitinimo šaltinių su šviesos reguliatoriumi (dimeriu) atveju įsitikinkite, kad dimeris yra skirtas šio tipo įrenginiams. ELN serijo "D" arba "P" tipo atveju kiekvienas įrenginys reikalauja 40mA, serijos su šviesos reguliatoriumi "3 in 1" pvz. HLG arba LPF serijos atveju kiekvienas įrenginys reikalauja 0.15mA.

(7) Laidai: laidų spalvos skiriasi priklausomai nuo šalies – žiūrėkite žemiau pateikiamą lentelę.



Transfer Multisort Elektronik Sp. z o.o.

ul. Ustronna 41, 93-350 Łódź, Lenkija

Mok.mokėt.kodas NIP: 729-010-89-84 įm.kodas REGON: 473171710

Duomenų tvarkytojas: Łódź - Śródmieście rajono teismas

įm. reg. Nr. KRS: 0000165815, Įstatinis kapitalas: 3 300 000 PLN

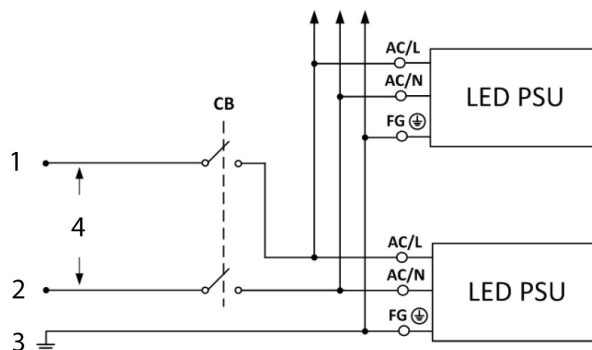
	1	2
3	4	5
6	7	8
9	10	11

- 1 - Šiaurės Amerika
- 2 - Europa - suderintas
- 3 – Įtampa ir ACL
- 4 – Juodas
- 5 – Rudas
- 6 – Neutralus ir ACN
- 7 – Baltas
- 8 – Mėlynas
- 9 - PE ir FG (tik I klasė)
- 10 - Žalias
- 11 - Žalias/mėlynas

(a) Prijunkite LED maitinimo šaltinio FG laidą (žalias arba žalias/geltonas) prie PE (žalias arba žalias/geltonas), šį žingsnį galima praleisti, jeigu įrenginys yra II klasės, t.y. be įžeminimo.

(b) Prijunkite ACL LED maitinimo šaltinio laidą (juodas arba rudas) prie įtampos (juodas arba rudas).

(c) Prijunkite LED maitinimo šaltinio ACN laidą (baltas arba mėlynas) prie neutralaus (baltas arba mėlynas).



- 1 – ĮTAMPA (judas arba rudas)
- 2 - NEUTRALUS (baltas arba mėlynas)
- 3 - PE (žalias arba žalias/geltonas)
- 4 – LINIJA

(8) Papildomą informaciją apie prietaisą galite rasti adresu: www.meanwell.com.



Transfer Multisort Elektronik Sp. z o.o.

ul. Ustronna 41, 93-350 Łódź, Lenkija

Mok.mokėt.kodas NIP: 729-010-89-84 įm.kodas REGON: 473171710

Duomenų tvarkytojas: Łódźės m. Łódź - Śródmieście rajono teismas

įm. reg. Nr. KRS: 0000165815, Įstatinis kapitalas: 3 300 000 PLN

4. Įspėjimas / Atsargiai !!

(1) Elektros smūgio pavojus bei rizika energijos srityje. Kiekvieną gedimą turi patikrinti kvalifikuotas specialistas. Neatidarykite prietaiso korpuso!

(2) Negrįžtamo gedimo rizika. LED maitinimo šaltinius IP64 iki IP66 galima montuoti tik patalpose arba vietose, kur jie bus apsaugoti nuo lietaus.

(3) Draudžiama montuoti maitinimo šaltinius vietose, kuriose yra aukšta temperatūra arba šalia ugnies šaltinių. Maksimali aplinkos temperatūra nurodoma specifikacijoje.

(4) Išėjimo srovė ir galia negali viršyti pateiktų specifikacijoje vardinių verčių.

(5) Įžeminimas (FG) turi būti prijungtas prie apsauginio įžeminimo, jeigu prietaisas tokį įžeminimą turi.

(6) Visi MW maitinimo šaltiniai suprojektuoti, laikantis elektromagnetinio suderinimo principų, bandymų ataskaitos prieinamos pagal pageidavimą. Maitinimo šaltiniai yra skirti montavimui kitų sistemų korpusuose, todėl suderinus juos su kitais įrenginiais, būtina dar kartą patikrinti elektromagnetinės galinės sistemos charakteristikas.

Gamintojas:

MEAN WELL ENTERPRISES Co., LTD.

No.28, Wuquan 3rd Rd., Wugu Dist.,

New Taipei City 24891, Taiwan

Tel.: +886-2-2299-6100

Interneto svetainė: www.meanwell.com



Transfer Multisort Elektronik Sp. z o.o.

ul. Ustronna 41, 93-350 Łódź, Lenkija

Mok.mokėt.kodas NIP: 729-010-89-84 Įm.kodas REGON: 473171710

Duomenų tvarkytojas: Łódźės m. Łódź - Śródmieście rajono teismas

Įm. reg. Nr. KRS: 0000165815, Įstatinis kapitalas: 3 300 000 PLN