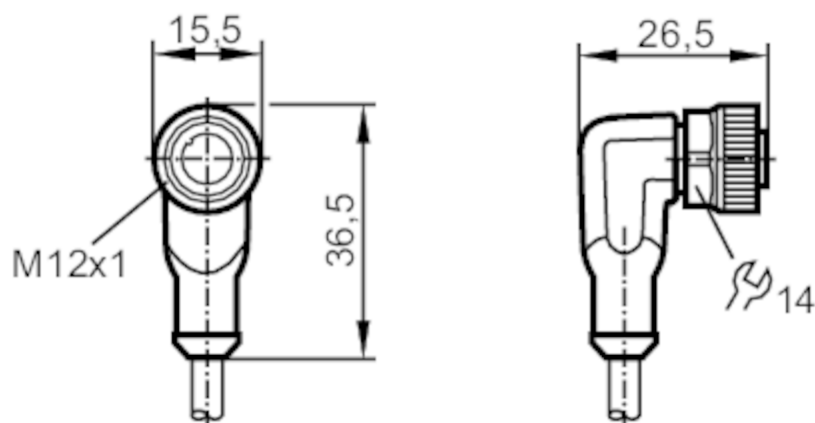


Przewód z gniazdem

ADOAH040MSS0020K04



Aplikacja

Konstrukcja	bezsilikonowy; Bezhalogenu; styki połączone; kabel ekranowany; możliwość stosowania z łańcuchami kablowymi
Bezsilikonowy	tak

Dane elektryczne

Napięcie zasilania [V]	< 50 AC / < 60 DC
Klasa ochrony	III
Maks. całkowity prąd obciążenia [A]	4

Warunki pracy

Temperatura otoczenia [°C]	-25...90
Temperatura otoczenia (dla pracy w łańcuchach kablowych) [°C]	-25...90
Ochrona	IP 65; IP 67

Dane mechaniczne

Waga [g]	801,5
Wymiary [mm]	26,5 x 15,5 x 36,5
Materiał	obudowa: TPU kolor pomarańczowy; uszczelnienie: FKM
Materiał nakrętki	mosiądz, niklowany
Możliwość stosowania z łańcuchami kablowymi	tak

EVC857



Przewód z gniazdem

ADOAH040MSS0020K04

Możliwość stosowania z łańcuchami kablowymi	Promień zgięcia przy zastosowaniu łańcucha kablowego	min. 10 x średnica kabla
	Prędkość przesuwu	max. 3,3 m/s dla długości poziomej drogi przesuwu 5 m i max. przyspieszenia 5 m/s ²
	Cykle zginania	≥ 2 Mio.
	Odkształcenie przy skręcaniu	± 180 °/m

Uwagi

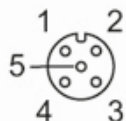
Sztuk w opakowaniu	1 szt.
--------------------	--------

Połączenie elektryczne

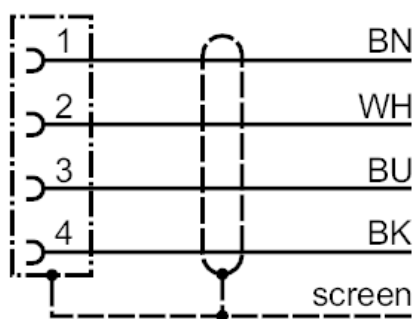
Przewód: 20 m, PUR, Bezhalogenu, czarny, Ø 4,9 mm, ekranowany; 4 x 0,34 mm² (42 x Ø 0,1 mm)

Połączenie elektryczne - Gniazdo

Konektor: 1 x M12, kątowy; kodowanie: A; Nakrętka: mosiądz, niklowany; Styki: połączane; Moment dokręcający: 0,6...1,5 Nm; Ekranowany przewód łączeniowy: ekran podłączony



Podłączenie



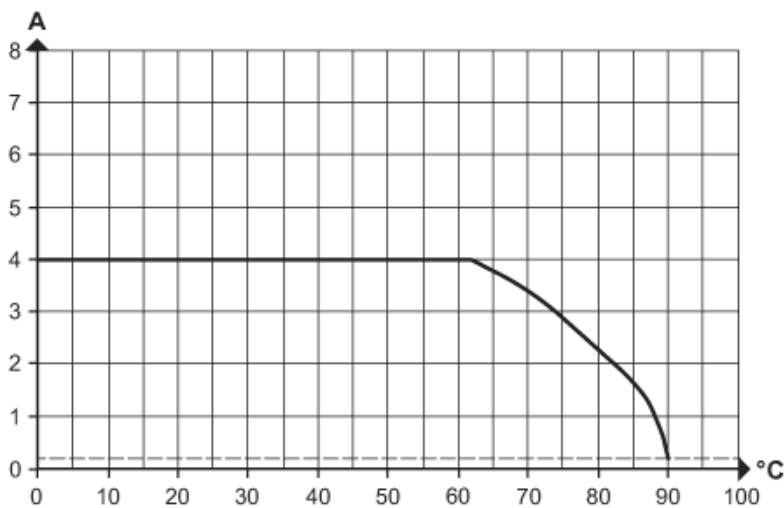
Kolory żył :
BK = czarny
BN = brązowy
BU = niebieski
WH = biały



Przewód z gniazdem

ADOAH040MSS0020K04

Diagramy i grafiki

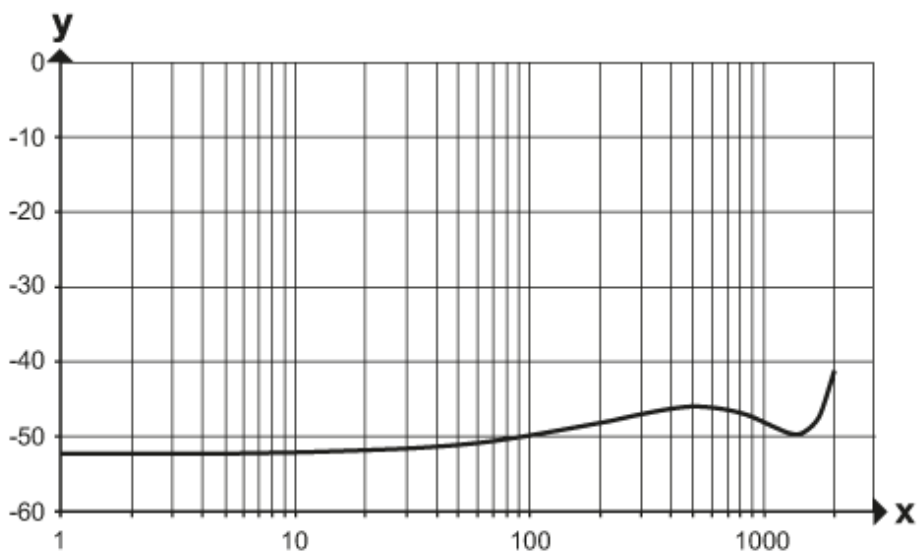


Obniżanie wartości $I_{max} * 0,8$ DIN EN 60512-5-2

X Temperatura otoczenia [°C]

Y Prąd [A]

Charakterystyka tłumienia



x Częstotliwość (MHz)

y Charakterystyka ekranowania (dB)

według DIN EN 60512-23-3