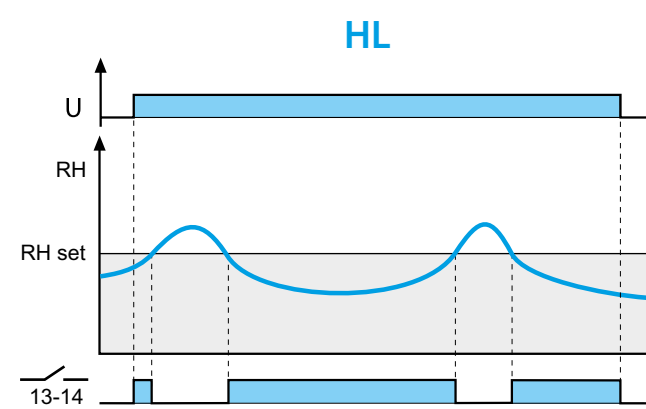
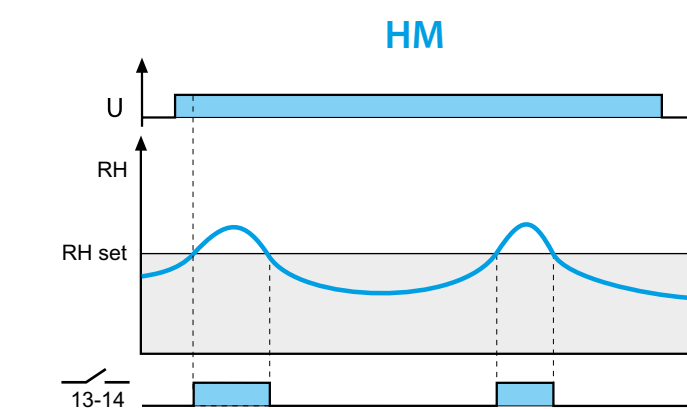
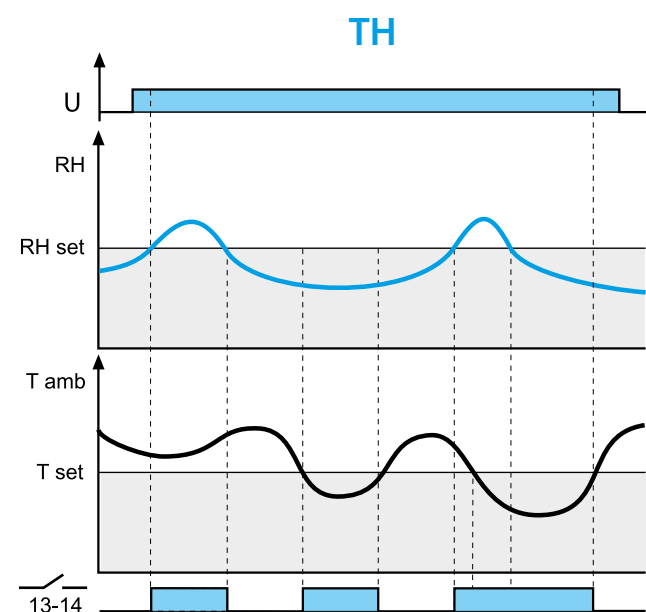
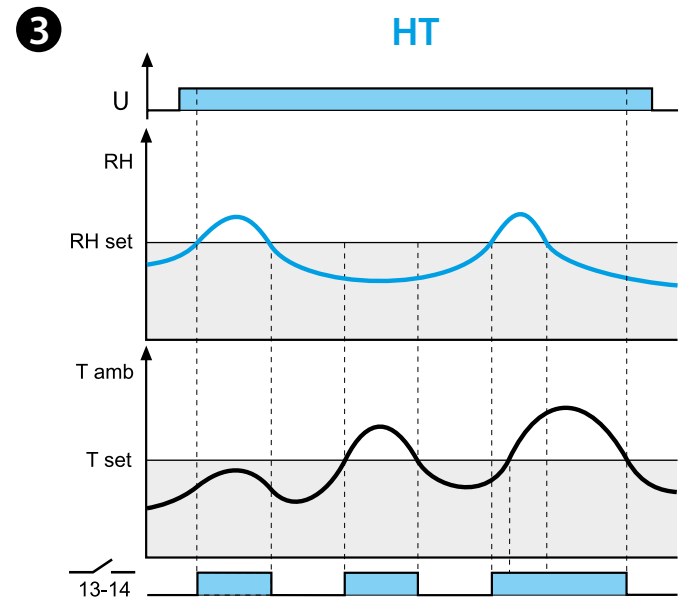
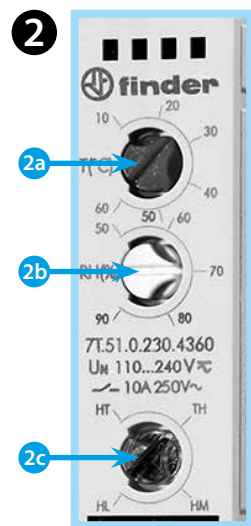
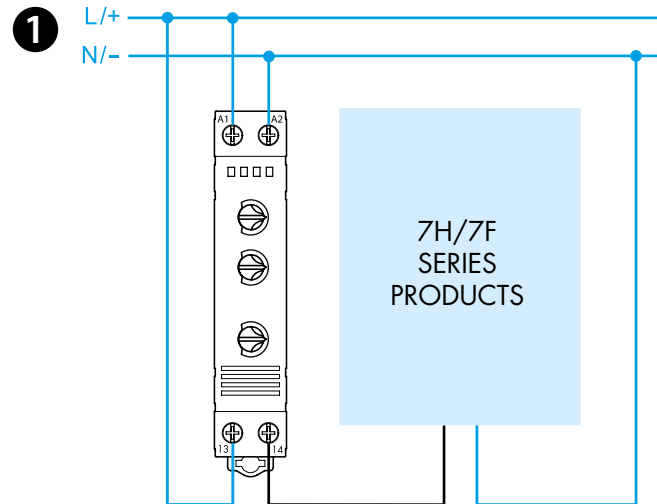
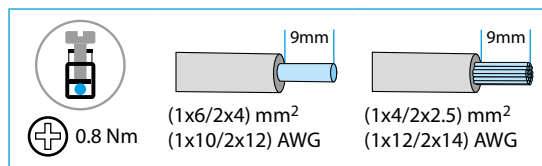
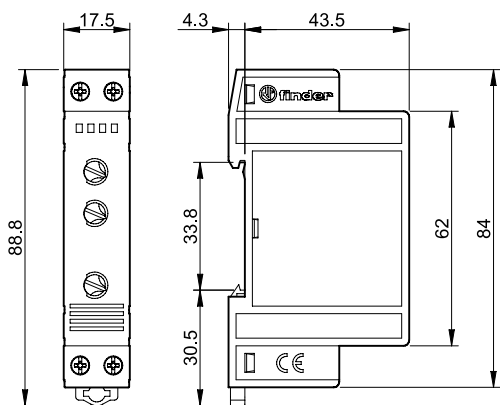




7T.51

| | |
|------|--|
| | 7T.51.0.230.4360 U _N 110...240 V AC (50/60 Hz)/DC U _{min} 88 V AC/DC U _{max} 264 V AC/DC P 1.8 VA (50 Hz)/0.44 W |
| | 1 NO (SPST-NO) 10 A 250 V AC |
| | AC1 2500 VA AC15 (230 V AC) 250 VA |
| | DC1: 30/110/220 V (1/0.3/0.15) A (M) 1.1 kW |
| | (-20...+60)°C |
| IP20 | |



POLSKI

7T.51.0.230.4360 HIGRO-TERMOSTAT

1 SCHEMAT PODŁĄCZENIA

2 PANEL PRZEDNI

- 2a Temperatura T(°C)
- Nastawiany zakres regulacji temperatury +10...+60°C
- Histereza interwencji (temperatura) ±3°C
- 2b Wilgotność RH(%)
- Nastawiany zakres regulacji wilgotności 50...90%
- Histereza interwencji (wilgotność) ±5%
- Praca w wilgotności do 90%

- 2c Funkcje: HT - TH - HM - HL

UWAGI

- 2c LED: ON kiedy styk 13-14 jest zamknięty

3 FUNKCJE

HT RH > RHset o Tamb > Tset

Styk (13-14) zamyka się, gdy wilgotność otoczenia (RH) jest większa niż nastawiona wilgotność (RHset) lub jeśli temperatura otoczenia (Tamb) jest większa niż ustawiona temperatura (Tset)

TH RH > RHset o Tamb < Tset

Styk (13-14) zamyka się, gdy wilgotność otoczenia (RH) jest wyższa niż nastawiona wilgotność (RHset) lub jeśli temperatura otoczenia (Tamb) jest mniejsza niż ustawiona wartość (Tset)

HM RH > RHset

Styk (13-14) zamyka się, gdy wilgotność otoczenia (RH) jest wyższa niż nastawiona wilgotność (RHset)

HL RH < RHset

Styk (13-14) zamyka się, gdy wilgotność w pomieszczeniu (RH) jest mniejsza niż wilgotność ustawiona (RHset)