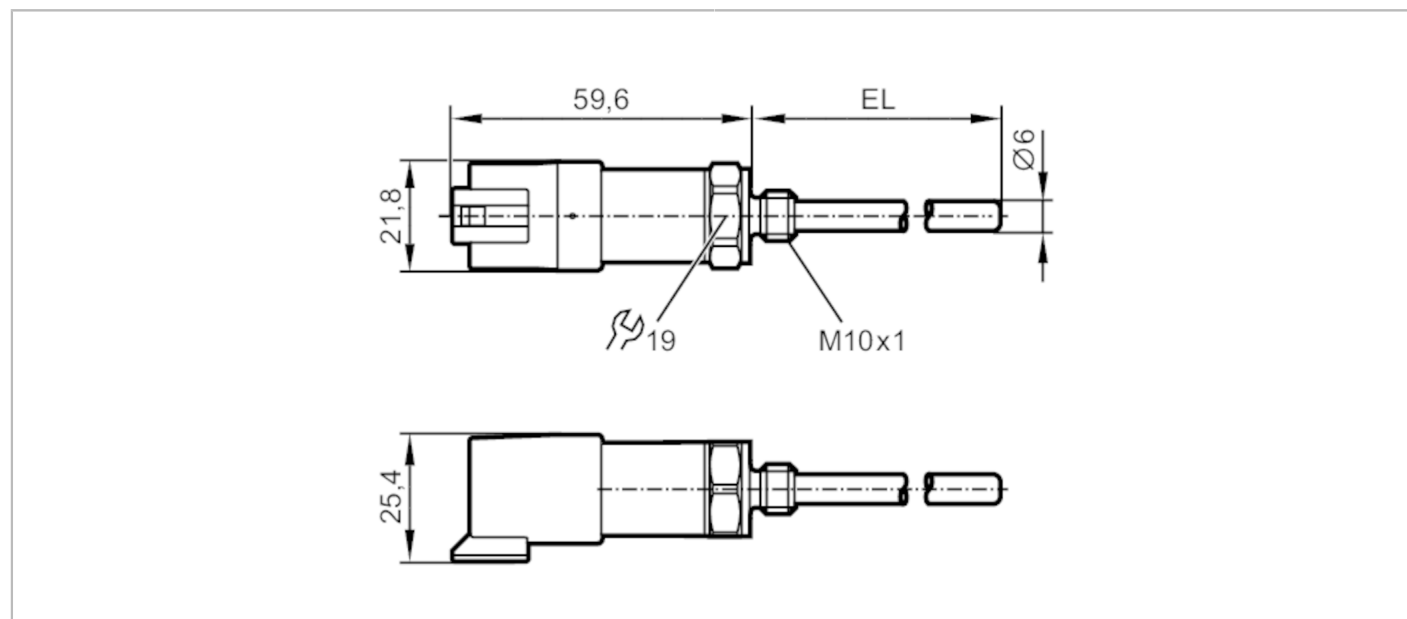


TA4019



Czujnik temperatury

TA-050CLEM10-Z- ZVG/DE



Cechy produktu

Liczba wejść i wyjść	Liczba wyjść analogowych: 1	
Zakres pomiarowy	-50...150 °C	-58...302 °F
Przyłącze procesowe	połączenie gwintowane M10 x 1 gwint zewnętrzny DIN 3852 T1 FORM A (DIN 3852-1:2002-05)	
Długość instalacyjna EL [mm]	50	

Aplikacja

Element pomiarowy	1 x Pt 1000; (zgodnie z DIN EN 60751, klasa A)
Media	ciecze i gazy
Wytrzymałość na ciśnienie [bar]	400

Dane elektryczne

Napięcie zasilania [V]	10...30 DC; (supply class 2 zgodnie z cULus)
Pobór prądu [mA]	< 30
Klasa ochrony	III
Zabezpieczenie przed odwrotną polaryzacją	tak

Wejścia / wyjścia

Liczba wejść i wyjść	Liczba wyjść analogowych: 1
----------------------	-----------------------------

Wyjścia

Łączna liczba wyjść	1
Sygnał wyjściowy	sygnał analogowy
Liczba wyjść analogowych	1
Analogowe wyjście prądowe [mA]	4...20
Maks. obciążenie [Ω]	($U_b - 8,5 \text{ V}$) / 21,5 mA; 24 V: 720 Ω
Zabezpieczenie przed zwarciami	tak

TA4019



Czujnik temperatury

TA-050CLEM10-Z- ZVG/DE

Zabezpieczenie przed przeciążeniem		tak
Zakres pomiaru / nastaw		
Długość sondy L [mm]		38
Zakres pomiarowy	-50...150 °C	-58...302 °F
Rozdzielczość		
Rozdzielczość wyjścia analogowego [K]		0,04
Dokładność / odchylenie		
Dokładność wyjścia analogowego [K]		$\pm 0,3 + (\pm 0,1 \% \text{ MS})$
Współczynnik temperaturowy [% na zakres 10 K]		0,1; (W przypadku odchyłki od warunków odniesienia $25 \pm 5 \text{ °C}$)
Czasy reakcji		
Odpowiedź dynamiczna T05 / T09 [s]		1 / 3; (zgodnie z DIN EN 60751)
Warunki pracy		
Temperatura otoczenia [°C]		-40...100
Temperatura składowania [°C]		-40...100
Ochrona		IP 68; IP 69K
Testy / dopuszczenia		
EMC	DIN EN 61000-6-2 DIN EN 61000-6-3	
Odporność na wstrząsy	DIN EN 60068-2-27	50 g (11 ms)
Odporność na wibracje	DIN EN 60068-2-6	20 g (10...2000 Hz)
MTTF [lata]		1092
Dopuszczenie UL	Dopuszczenie UL numer	K006
Dane mechaniczne		
Waga [g]		93
Obudowa		cyldryczna
Wymiary [mm]		$\varnothing 25,4 / L = 109,6$
Materiał		stal nierdzewna (1.4404 / 316L); PPS; FKM
Materiały części w kontakcie z medium		stal nierdzewna (1.4404 / 316L)
Przyłącze procesowe		połączenie gwintowane M10 x 1 gwint zewnętrzny DIN 3852 T1 FORM A (DIN 3852-1:2002-05)
Średnica sondy [mm]		6
Długość instalacyjna EL [mm]		50
Uwagi		
Uwagi		Dokładność w odniesieniu do przepływającej wody. w odniesieniu do UL: do użytku w obwodzie niskiego napięcia z zabezpieczeniem nadprądowym zgodnie z UL873. 28.1 lub $I_{\text{max}} = 100 / U_{\text{b}}$ (U_{b} = napięcie obwodu)
Sztuk w opakowaniu		1 szt.

TA4019

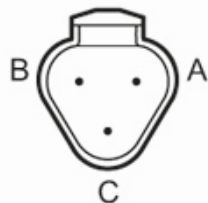


Czujnik temperatury

TA-050CLEM10-Z- ZVG/DE

Połączenie elektryczne

Konektor: 1 x konektor DEUTSCH (DT04-3P)



Podłączenie

