

Technical specification/

Technische Daten:

Rated Voltage/ Bemessungsspannung: IEC 61076-2-101	30 V AC / 30 V DC
Current rating/ Strombelastbarkeit: IEC 61076-2-101	1,5 A at/ bei 40°C
Insulation resistance/ Isolationswiderstand: IEC 60512	>=100 MΩ
Pollution degree/ Verschmutzungsgrad: IEC 60664-1	3/2
Degree of protection/ Schutzart: IEC 60529	IP 67, in mated condition/ im verschraubten Zustand
Temperature range/ Umgebungstemperatur:	-30°C ... +80°C
Mating cycles/ Steckzyklen: IEC 60512-9a	>=100

Materials/

Werkstoffe:

Contact/ Kontakt:	CuZn, Ni b / Au 0,2 gal.
Contact carrier/ Kontaktträger:	PA, UL 94 V-0
Coupling screw/ Überwurfschraube:	GD-Zn, Ni
Moulding body/ Griffkörper:	TPU, UL 94 HB, grey/ grau

Installation specification/

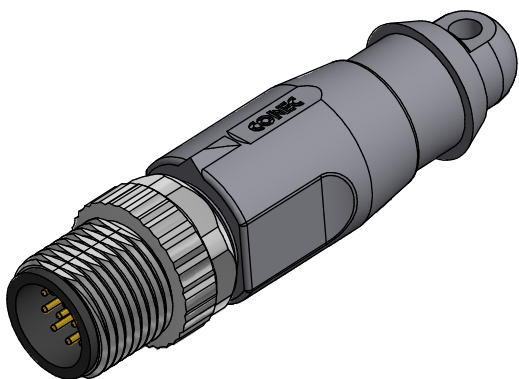
Montagedaten:

Recommended torque/ empfohlenes Drehmoment:	0,6 Nm
Conec Installation tool/ Montagewerkzeug:	Torque wrench/ Drehmomentschlüssel: 36-000200 Insert across flats 14/ Steckeinsatz SW 14: 36-000370

Contact assignment/

Kontaktbelegung:

1 ■ n.c./ Blindkontakt	7 ■ n.c./ Blindkontakt
2 ■ n.c./ Blindkontakt	8 ■ n.c./ Blindkontakt
3 ■ n.c./ Blindkontakt	9 ■ n.c./ Blindkontakt
4 ■ n.c./ Blindkontakt	10 ■ n.c./ Blindkontakt
5 ■ n.c./ Blindkontakt	11 ■ n.c./ Blindkontakt
6 ■ n.c./ Blindkontakt	12 ■ n.c./ Blindkontakt



Conec part no/ Conec Art.-Nr.:	Description/ Bezeichnung:
43-23950	SAL - 12 - RSA12 / A1029

general tolerance/ Allgemeintoleranz: 0 ± 0,50 mm 0,0 ± 0,25 mm 0,00 ± 0,10 mm * ± 5°	dim. in mm Date/Datum Name drawn/ gez. 20.01.21 Böckeler appd./ gepr. 21.01.21 Pfeiffer	Male connector M12x1, termination plug Stecker M12x1, Abschlussstecker	
		Index: a Original RoHS compliant/konform	scale/Maßstab:

The reproduction, distribution and utilization of this document as well as the communication of its contents to others without express authorization is prohibited. Offenders will be held liable for the payment of damages. All rights reserved in the event of the grant of a patent, utility model or design. Weitergabe sowie Vervielfältigung dieses Dokuments, Verwertung und Mitteilung seines Inhalts sind verboten, soweit nicht ausdrücklich gestattet. Zuwiderhandlungen verpflichten zu Schadenersatz. Alle Rechte für den Fall der Patent-, Gebrauchsmuster- oder Geschmacksmustereintragung vorbehalten.