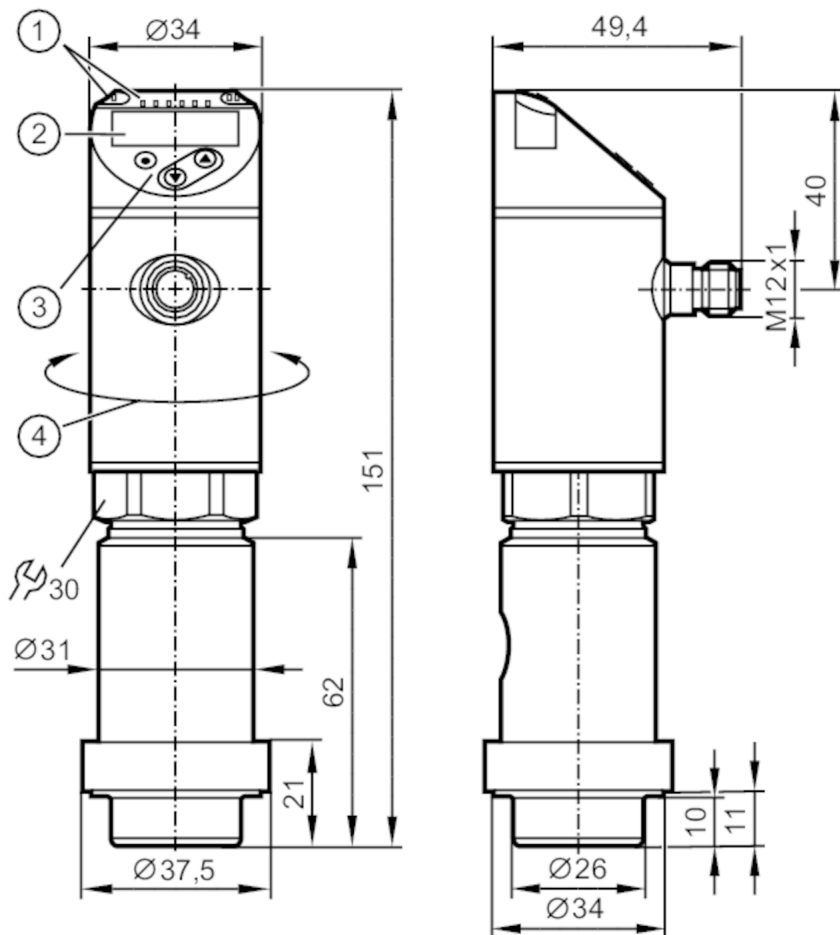


PY9060



Czujnik ciśnienia z wyświetlaczem

PN-600-SE MFRKG/US/ /



- 1 diody LED Jednostka wyświetlana Stan wyjścia
 2 Wyświetlacz analogowy, 4-cyfrowy wyświetlacz alfanumeryczny
 3 przycisk do programowania



Cechy produktu

Liczba wejść i wyjść	Liczba wyjść binarnych: 2; Liczba wyjść analogowych: 1		
Zakres pomiarowy	0...600 bar	0...8700 psi	0...60 MPa
Przyłącze procesowe	podłączenie do homogenizatora		

Aplikacja

Konstrukcja	styki pozłacane		
Element pomiarowy	uszczelnienie membrany		
Aplikacja	montaż zabudowany do przemysłu spożywczego		
Media	ciecze i gazy		
Temperatura medium [°C]	5...125; (150 maksimum 1h)		
Minimalne ciśnienie niszczące	1200 bar	17400 psi	120 MPa
Wytrzymałość na ciśnienie	800 bar	11580 psi	80 MPa
Odporność na podciśnienie [mbar]	-1000		
Odporność na podciśnienie [MPa]	-0,1		
Rodzaj ciśnienia	ciśnienie względne		



Czujnik ciśnienia z wyświetlaczem

PN-600-SE MFRKG/US/ /

Dane elektryczne			
Napięcie zasilania	[V]	18...30 DC; (zgodnie z SELV/PELV)	
Pobór prądu	[mA]	< 35	
Min. rezystancja izolacji	[MΩ]	100; (500 V DC)	
Klasa ochrony		III	
Zabezpieczenie przed odwrotną polaryzacją		tak	
Czas rozruchu	[s]	0,3	
Zintegrowana funkcja Watchdog		tak	
Wejścia / wyjścia			
Liczba wejść i wyjść		Liczba wyjść binarnych: 2; Liczba wyjść analogowych: 1	
Wyjścia			
Łączna liczba wyjść		2	
Sygnal wyjściowy		sygnal przełączający; sygnal analogowy; IO-Link; (konfigurowalne)	
Wykonanie elektryczne		PNP/NPN	
Liczba wyjść binarnych		2	
Funkcja wyjścia		normalnie otwarte / zamknięte; (parametryzowalna)	
Maks. spadek napięcia wyjścia przełączającego DC	[V]	2	
Prąd obciążenia wyjścia przełączającego DC	[mA]	250	
Częstotliwość przełączania DC	[Hz]	< 500	
Liczba wyjść analogowych		1	
Analogowe wyjście prądowe	[mA]	4...20; (skalowany 1:5)	
Maks. obciążenie	[Ω]	500	
Analogowe wyjście napięciowe	[V]	0...10; (skalowany 1:5)	
Min. rezystancja obciążenia	[Ω]	2000	
Zabezpieczenie przed zwarciami		tak	
Typ zabezpieczenia przed zwarciami		impulsowe	
Zabezpieczenie przed przeciążeniem		tak	
Zakres pomiaru / nastaw			
Zakres pomiarowy	0...600 bar	0...8700 psi	0...60 MPa
Punkt przełączania SP	4...600 bar	60...8700 psi	0,4...60 MPa
Punkt resetu rP	1...597 bar	20...8660 psi	0,1...59,7 MPa
Wyjście analogowe / dolna wartość	0...480 bar	0...6960 psi	0...48 MPa
Wyjście analogowe / górna wartość	120...600 bar	1740...8700 psi	12...60 MPa
W krokach co	1 bar	20 psi	0,1 MPa
Dokładność / odchylenie			
Dokładność punktu przełączania		< ± 0,4; (Turn down 1:1)	



Czujnik ciśnienia z wyświetlaczem

PN-600-SE MFRKG/US/ /

	[% zakresu]	
Powtarzalność	[% zakresu]	$< \pm 0,1$; (z wahaniami temperatury < 10 K; Turn down 1:1)
Odchyłka od charakterystyki	[% zakresu]	$< \pm 1$; (liniowość uwzględniająca histerezę i powtarzalność; ustawienie wartości granicznej według normy DIN EN IEC 62828-1)
Odchylenie histerezy	[% zakresu]	$< \pm 0,1$; (Turn down 1:1)
Stabilność długotrwała	[% zakresu]	$< \pm 0,05$; (Turn down 1:1; na 6 miesięcy)
Współczynnik temperaturowy punktu zerowego	[% na zakres 10 K]	0,2; (5...80 °C)
Współczynnik temperaturowy zakresu	[% na zakres 10 K]	0,2; (5...80 °C)

Czasy reakcji		
Czas reakcji	[ms]	$< 1,5$
Programowalny czas opóźnienia dS, dr	[s]	0...50
Tłumienie wartości procesowej dAP	[s]	0...4
Tłumienie wyjścia analogowego dAA	[s]	0...4
Maksymalny czas odpowiedzi wyjścia analogowego	[ms]	3

Software / programowanie	
Możliwości parametryzacji	histereza / okno; normalnie otwarte / zamknięte; opóźnienie włączenia / wyłączenia; Tłumienie; Jednostka wyświetlana; wyjście prądowe / napięciowe

Interfejsy					
Interfejs komunikacyjny	IO-Link				
Typ transmisji	COM2 (38,4 kBaud)				
IO-Link Revision	1.1				
Norma SDCI	IEC 61131-9				
Profil	Smart Sensor: Process Data Variable; Device Identification, Device Diagnosis				
SIO tryb	tak				
Wymagany typ portu mastera	A				
Ilość danych analogowych	1				
Ilość danych binarnych	2				
Min.czas cyklu procesu	[ms] 2,3				
Obsługiwane DeviceID	<table border="1"> <thead> <tr> <th>Typ działania</th> <th>DeviceID</th> </tr> </thead> <tbody> <tr> <td>default</td> <td>458</td> </tr> </tbody> </table>	Typ działania	DeviceID	default	458
Typ działania	DeviceID				
default	458				

Warunki pracy	
Temperatura otoczenia	[°C] 5...80
Temperatura składowania	[°C] -40...100
Ochrona	IP 67

Testy / dopuszczenia	
EMC	DIN EN 61000-6-2
	DIN EN 61000-6-3
Odporność na wstrząsy	DIN EN 60068-2-27 50 g (11 ms)

PY9060



Czujnik ciśnienia z wyświetlaczem

PN-600-SE MFRKG/JS/ /

Odporność na wibracje	DIN EN 60068-2-6	10 g (10...2000 Hz)
MTTF [lata]		143

Dane mechaniczne

Waga [g]	675
Obudowa	cyldryczna
Wymiary [mm]	Ø 34 / L = 151
Materiał	stal nierdzewna 1.4542 (17-4 PH / 630); stal nierdzewna (1.4404 / 316L); stal kwasoodporna (1.4435 / 316L); PBT+PC-GF30; PBT-GF20; PC
Materiały części w kontakcie z medium	stal kwasoodporna (1.4435 / 316L)
Min. liczba cykli ciśnienia	60 milionów; (przy 1,2-krotnym ciśnieniu nominalnym)
Przyłącze procesowe	podłączenie do homogenizatora

Wyświetlacze / elementy robocze

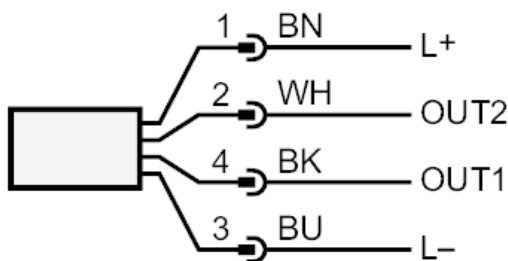
Wyświetlacz	Jednostka wyświetlana	3 x LED, kolor zielony (bar, psi, MPa)
	Stan wyjścia	2 x LED, kolor żółty
	Wartość mierzona	wyświetlacz alfanumeryczny, czerwony / zielony 4-cyfrowy

Uwagi

Sztuk w opakowaniu	1 szt.
--------------------	--------

Połączenie elektryczne

Konektor: 1 x M12; kodowanie: A; Styki: połączone



OUT1 wyjście przełączające lub IO-Link
OUT2 wyjście przełączające lub analogowe

Kolory zgodne z DIN EN 60947-5-2

Kolory żył :

BK = czarny
BN = brązowy
BU = niebieski
WH = biały