

Upute za montažu

1. Tip: LED napajač (obitelji: AP, CEN, CLG, ELG, ELN, GSC, HBG, HLG, HLN, HLP, HSG, HVG, LCM, LP, LPF, PLC, NPF, OWA, PCD, PLC, PLD, PLM, PLN, PLP, PWM, ULP

2. Uvod

LED napajač je namijenjen za napajanje uređaja s LED diodama odnosno jedinica koja opskrbljuje uređaj istosmjernom strujom/naponom i stvara potrebnu struju i kontrolira vanjski prigušivač svijetla za LED diode. Ovisno o konceptu projekta neki napajači imaju funkcije PFC, ali također mogu raditi u teškim uvjetima, kao što su mjesta gdje postoji visoka prašina ili vlaga. LED napajač Mean Well ima metalno ili plastično kućište, tipa PCB.

3. Montaža

(1) Prije početka bilo kakvih radova na popravkama ili održavanju, treba odspojiti napajač iz uređaja. Treba se uvjeriti da se ne može slučajno ponovo spojiti!

(2) Treba osigurati odgovarajuću ventilaciju oko uređaja i ne stavljajte nikakve predmete na njega. Ako je uređaj u blizini izvora topline, staviti ga barem 10-15 cm dalje od napajača.

(3) Smjer montaže osim standarda ili rad na visokim temperaturama može podići unutarnju temperaturu komponenti i potrebu da se smanji izlazna struja. Optimalni smjer montaže i krivulja graničenja vrijednosti struje nalazi se u specifikacijama.

(4) Nazivna struja glavnog/dodatnog kabela bi trebala biti veća ili jednaka nazivnoj struji uređaja. Molimo pogledajte specifikacije.

(5) U slučaju LED napajača s vodonepropusnim kućištem, provjerite je li veza između uređaja i pribora rasvjete zatvorena kako bi se spriječio ulazak vode u sustav.

(6) U slučaju napajača LED s mogućnošću zatamljenja uvjerite se da zatamljivač kojim raspolazete odgovara za upravljanje takvim uređajem. Za seriju ELN tip "D" ili "P" zahtjeva se 40 mA za svaki uređaj; za seriju s funkcijom zatamljivanja "3 u 1" na primjer serija HLG ili LPF zahtjeva se 0.15 mA za svaki uređaj

(7) Ožičenje: boja kabela mogu se razlikovati ovisno od države pa molimo da se pridržavate tabele u nastavku.



Transfer Multisort Elektronik Sp. z o.o.

ul. Ustronna 41, 93-350 Łódź, POLJSKA

NIP (OIB) broj: 729-010-89-84, REGON (statistički broj): 473171710

Trgovački sud za mjesto Łódź - Centar Br. KRS (državni sudski registar): 0000165815

Visina temeljnog kapitala: 3 300 000 PLN

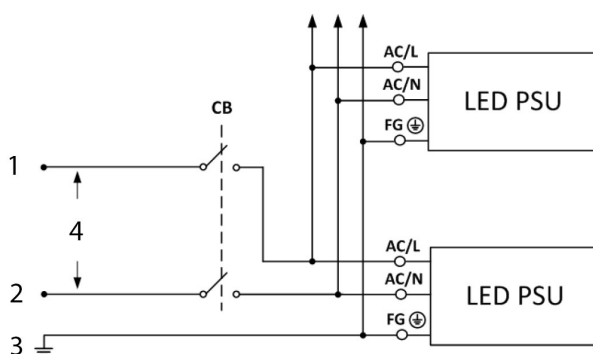
	1	2
3	4	5
6	7	8
9	10	11

- 1 - Sjeverna Amerika
- 2 - Europa unija
- 3 - napon i ACL
- 4 - crna
- 5 - braon
- 6 - neutralna i CAN
- 7 - bijela
- 8 - plava
- 9 - PE i FG (samo klasa I)
- 10 - zelena
- 11 - zeleno/plava

(a) Spojite kabel FG (zelena ili zeleno/žuta) LED napajanja na PE (zeleno ili zeleno/žuta). Ovaj korak može se izostaviti ako je uređaj je označen kao klasa II, bez uzemljenja.

(b) Spojite ACL (crna ili smeđa boja LED napajanja na napon (crne ili smeđe).

(c) Spojite kabel ACN (bijela ili plava) LED napajanja na neutralni (bijela ili plava boja).



1 - POD NAPONOM (crna ili smeđa)

2 - NEUTRALNA (bijela ili plava)

3 - PE (zelena ili zeleno/žuta)

4 - LINIJA

(8) Dodatne informacije na temu uređaja nalaze se na stranici www.meanwell.com.

4. Upozorenja/Napomene!!

(1) Opasnost od strujnog udara i energetska opasnost. Svi kvarovi trebaju biti provjerene od strane ovlaštene osobe. Ne otvarati kućište mjerača!



Transfer Multisort Elektronik Sp. z o.o.

ul. Ustronna 41, 93-350 Łódź, POLJSKA

NIP (OIB) broj: 729-010-89-84, REGON (statistički broj): 473171710

Trgovački sud za mjesto Łódź - Centar Br. KRS (državni sudski registar): 0000165815

Visina temeljnog kapitala: 3 300 000 PLN

(2) Rizik od nepopravljivog štedjenja. Napajачи LED s klasom zaštite IP64 do IP66 može se instalirati samo u zatvorenom prostoru ili na mjestima gdje će biti zaštićene od kiše.

(3) Ne treba instalirati LED napajanja na visokoj temperaturi okoline ili u blizini izvora vatre. Maksimalna temperatura okoline je navedeno u specifikacijama.

(4) Izlazna struja i izlazna snaga ne mogu premašiti nazivne vrijednosti navedene u specifikacijama.

(5) Uzemljenje (FG) mora biti priključeno na zaštitni vodič, ako ga uređaj ima.

(6) Svi napajачи MW su projektirani u skladu s propisima elektromagnetne kompatibilnosti, a izvješća su dostupna na zahtjev. Napajачи su uređaji koji se nalaze unutar kućišta drugih sustava, kada je integriran sa značajkama sustava i elektromagnetskim karakteristikama krajnjeg sustava mora se ponovno potvrditi.

Proizvođač

MEAN WELL ENTERPRISES Co., LTD.

No.28, Wuquan 3rd Rd., Wugu Dist.,

New Taipei City 24891, Taiwan

Tel: +886-2-2299-6100

Web: www.meanwell.com



Transfer Multisort Elektronik Sp. z o.o.

ul. Ustronna 41, 93-350 Łódź, POLJSKA

NIP (OIB) broj: 729-010-89-84, REGON (statistički broj): 473171710

Trgovački sud za mjesto Łódź - Centar Br. KRS (državni sudski registar): 0000165815

Visina temeljnog kapitala: 3 300 000 PLN