

Durchtreiber

- geschliffene und polierte Oberfläche
- abgerundete Kanten
- auch mit Handschutz erhältlich



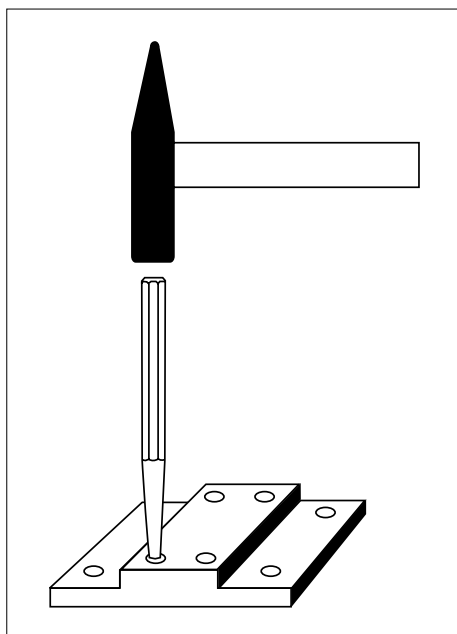
Art. No. 440 003 0

Durchtreiber
Taper punch





Art. No. 440 103 0

Durchtreiber mit Handschutz
Taper punch with handguard



Taper Punches

- Ground and polished surfaces
- Rounded edges
- Also available with handguard

Art. No.	Ø mm	 mm	Länge Length mm	Gewicht Weight g	VPE PU	 DIN 7255
Form B nach DIN 6458 Type B per DIN 6458						
440 001 0	1	10	120	65	10	•
440 002 0	2	10	120	65	10	•
440 003 0	3	10	120	70	10	•
440 004 0	4	10	120	70	10	•
440 005 0	5	10	120	80	10	•
440 006 0	6	10	120	80	10	•
440 008 0	8	10	120	86	10	•
Form B mit Handschutz Type B with handguard						
440 102 0	2	10	120	79	5	
440 103 0	3	10	120	84	5	
440 104 0	4	10	120	84	5	
440 105 0	5	10	120	94	5	
440 106 0	6	10	120	94	5	
440 108 0	8	10	120	100	5	
Form D nach DIN 6458 Type D per DIN 6458						
441 001 0	1	12	120	85	10	•
441 002 0	2	12	120	85	10	•
441 003 0	3	12	120	90	10	•
441 004 0	4	12	120	90	10	•
441 005 0	5	12	120	95	10	•
441 006 0	6	12	120	100	10	•
441 007 0	7	12	120	105	10	•
441 008 0	8	12	120	110	10	•
441 009 0	9	12	120	130	10	•
441 010 0	10	12	120	135	10	•
443 009 0	9	12	150	150	10	•
443 010 0	10	12	150	150	10	•
Ergänzende Ausführungen Other versions						
444 103 0	12	14	150	180	10	•
444 108 0	10	16	150	180	10	•
444 109 0	12	16	150	200	10	•
444 110 0	14	16	150	220	10	•
444 112 0	12	16	175	250	10	•