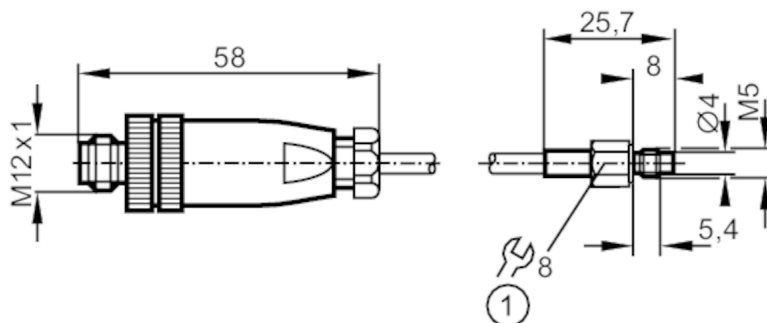


# TS9759



## Czujnik temperatury z przyłączem procesowym

TS-050KL.M05-...../US/



1 Moment dokręcający 1,5 Nm



### Cechy produktu

Zakres pomiarowy	-30...180 °C	-22...356 °F
Przyłącze procesowe	połączenie gwintowane M5 gwint zewnętrzny	

### Aplikacja

Element pomiarowy	1 x Pt 100; (zgodnie z DIN EN 60751, klasa A)
Montaż	Czujnik kontaktowy do ciał stałych

### Dane elektryczne

Klasa ochrony	III
---------------	-----

### Zakres pomiaru / nastaw

Zakres pomiarowy	-30...180 °C	-22...356 °F
------------------	--------------	--------------

### Dokładność / odchylenie

Dokładność	[K]	± (0,15 K + 0,002 x t )
------------	-----	-------------------------

### Czasy reakcji

Odpowiedź dynamiczna T05 / T09	[s]	3 / 8; (zgodnie z DIN EN 60751)
--------------------------------	-----	---------------------------------

### Warunki pracy

Ochrona	IP 67
---------	-------

### Testy / dopuszczenia

MTTF	[lata]	10377,8
------	--------	---------

### Dane mechaniczne

Waga	[g]	49,1
Obudowa		cyldryczna
Konstrukcja		czujnik wkręcany
Materiał		stal nierdzewna (1.4404 / 316L)
Przyłącze procesowe		połączenie gwintowane M5 gwint zewnętrzny
Średnica sondy	[mm]	4

### Uwagi

Sztuk w opakowaniu		1 szt.
--------------------	--	--------

# TS9759



## Czujnik temperatury z przyłączem procesowym

TS-050KL.M05-...../US/

### Połączenie elektryczne

Przewód: 0,5 m, silikon

Konektor: 1 x M12; kodowanie: A



### Podłączenie

