

**LOVATO ELECTRIC S.P.A.**

24020 GORLE (BERGAMO) ITALIA  
VIA DON E. MAZZA, 12  
TEL. 035 4282111  
FAX (Nazionale): 035 4282200  
FAX (International): +39 035 4282400  
E-mail info@LovatoElectric.com  
Web www.LovatoElectric.com


**GB DIGITAL MULTIMETER**
**Installation manual**
**I MULTIMETRO DIGITALE**
**Manuale d'installazione**
**DMG800**

**WARNING!**

- Carefully read the manual before the installation or use.
- This equipment is to be installed by qualified personnel, complying to current standards, to avoid damages or safety hazards.
- Before any maintenance operation on the device, remove all the voltages from measuring and supply inputs and short-circuit the CT input terminals.
- The manufacturer cannot be held responsible for electrical safety in case of improper use of the equipment.
- Products illustrated herein are subject to alteration and changes without prior notice. Technical data and descriptions in the documentation are accurate, to the best of our knowledge, but no liabilities for errors, omissions or contingencies arising there from are accepted.
- A circuit breaker must be included in the electrical installation of the building. It must be installed close by the equipment and within easy reach of the operator. It must be marked as the disconnecting device of the equipment: IEC/EN 61010-1 § 6.11.2.
- Clean the device with a soft dry cloth; do not use abrasives, liquid detergents or solvents.


**ATTENTION !**

- Lire attentivement le manuel avant toute utilisation et installation.
- Ces appareils doivent être installés par un personnel qualifié, conformément aux normes en vigueur en matière d'installations, afin d'éviter de causer des dommages à des personnes ou choses.
- Avant toute intervention sur l'instrument, mettre les entrées de mesure et d'alimentation hors tension et court-circuiter les transformateurs de courant.
- Le constructeur n'assume aucune responsabilité quant à la sécurité électrique en cas d'utilisation impropre du dispositif.
- Les produits décrits dans ce document sont susceptibles d'évoluer ou de subir des modifications à n'importe quel moment. Les descriptions et caractéristiques techniques du catalogue ne peuvent donc avoir aucune valeur contractuelle.
- Un interrupteur ou disjoncteur doit être inclus dans l'installation électrique du bâtiment. Celui-ci doit se trouver tout près de l'appareil et l'opérateur doit pouvoir y accéder facilement. Il doit être marqué comme le dispositif d'interruption de l'appareil : IEC/EN 61010-1 § 6.11.2.
- Nettoyer l'appareil avec un chiffon doux, ne pas utiliser de produits abrasifs, détergents liquides ou solvants.


**ACHTUNG!**

- Dieses Handbuch vor Gebrauch und Installation aufmerksam lesen.
- Zur Vermeidung von Personen- und Sachschäden dürfen diese Geräte nur von qualifiziertem Fachpersonal und unter Befolgung der einschlägigen Vorschriften installiert werden.
- Vor jedem Eingriff am Instrument die Spannungszufuhr zu den Messeingängen trennen und die Stromwandler kurzschließen.
- Bei zweckwidrigem Gebrauch der Vorrichtung übernimmt der Hersteller keine Haftung für die elektrische Sicherheit.
- Die in dieser Broschüre beschriebenen Produkte können jederzeit weiterentwickelt und geändert werden. Die im Katalog enthaltenen Beschreibungen und Daten sind daher unveränderlich und ohne Gewähr.
- In die elektrische Anlage des Gebäudes ist ein Ausschalter oder Trennschalter einzubauen. Dieser muss sich in unmittelbarer Nähe des Geräts befinden und vom Bediener leicht zugänglich sein. Er muss als Trennvorrichtung für das Gerät gekennzeichnet sein: IEC/EN 61010-1 § 6.11.2.
- Das Gerät mit einem weichen Tuch reinigen, keine Scheuermittel, Flüssigreinerer oder Lösungsmittel verwenden.


**ADVERTENCIA**

- Leer atentamente el manual antes de instalar y utilizar el regulador.
- Este dispositivo debe ser instalado por personal cualificado conforme a la normativa de instalación vigente a fin de evitar daños personales o materiales.
- Antes de realizar cualquier operación en el dispositivo, desconectar la corriente de las entradas de alimentación y medida, y cortocircuitar los transformadores de corriente.
- El fabricante no se responsabilizará de la seguridad eléctrica en caso de que el dispositivo no se utilice de forma adecuada.
- Los productos descritos en este documento se pueden actualizar o modificar en cualquier momento. Por consiguiente, las descripciones y los datos técnicos aquí contenidos no tienen valor contractual.
- La instalación eléctrica del edificio debe disponer de un interruptor o disyuntor. Este debe encontrarse cerca del dispositivo, en un lugar al que el usuario pueda acceder con facilidad. Además, debe llevar el mismo marcado que el interruptor del dispositivo (IEC/EN 61010-1 § 6.11.2).
- Limpiar el dispositivo con un trapo suave; no utilizar productos abrasivos, detergentes líquidos ni disolventes.


**UPOZORNĚNÍ**

- Návod se pozorně pročtěte, než začnete regulátor instalovat a používat.
- Tato zařízení smí instalovat kvalifikovaní pracovníci v souladu s platnými předpisy a normami pro předcházení úrazu osob či poškození věcí.
- Před jakýmkoli zásahem do přístroje odpojte měřicí a napájecí vstupy od napětí a zkratujte transformátory proudu.
- Výrobce nenese odpovědnost za elektrickou bezpečnost v případě nevhodného používání regulátoru.
- Výrobky popsané v tomto dokumentu mohou kdykoli projít úpravami či dalším vývojem. Popisy a údaje uvedené v katalogu nemají proto žádnou smluvní hodnotu.
- Spínač či odpojovač je nutno zabudovat do elektrického rozvodu v budově. Musí být nainstalované v těsné blízkosti přístroje a snadno dostupné pracovníku obsluhy. Je nutno ho označit jako vypínači zařízení přístroje: IEC/EN 61010-1 § 6.11.2.
- Přístroj čistěte měkkou utěrkou, nepoužívejte abrazivní produkty, tekutá čisticí či rozpouštědla.


**AVVERTIZIONE!**

- Cititi cu atenție manualul înainte de instalare sau utilizare.
- Acest echipament va fi instalat de personal calificat, în conformitate cu standardele actuale, pentru a evita deteriorării sau pericolului.
- Înainte de efectuarea oricărei operațiuni de întreținere asupra dispozitivului, îndepărtați toate tensiunile de la intrările de măsurare și de alimentare și scurtcircuitați bornele de intrare CT.
- Producătorul nu poate fi considerat responsabil pentru siguranța electrică în caz de utilizare incorectă a echipamentului.
- Produsele ilustrate în prezentul sunt supuse modificărilor și schimbărilor fără notificare anterioară. Datele tehnice și descrierile din documentație sunt precise, în măsura cunoștințelor noastre, dar nu se acceptă nicio răspundere pentru erorile, omisiunile sau evenimentele neprevăzute care apar ca urmare a acestora.
- Trebuie inclus un disjuncteur în instalația electrică a clădirii. Acesta trebuie instalat aproape de echipament și într-o zonă ușor accesibilă operatorului. Acesta trebuie marcat ca fiind dispozitivul de deconectare al echipamentului: IEC/EN 61010-1 § 6.11.2.
- Curățați instrumentul cu un material textil moale și uscat; nu utilizați substanțe abrazive, detergenți lichizi sau solvenți.


**ATTENZIONE!**

- Leggere attentamente il manuale prima dell'utilizzo e l'installazione.
- Questi apparecchi devono essere installati da personale qualificato, nel rispetto delle vigenti normative impiantistiche, allo scopo di evitare danni a persone o cose.
- Prima di qualsiasi intervento sullo strumento, togliere tensione dagli ingressi di misura e di alimentazione e cortocircuare i trasformatori di corrente.
- Il costruttore non si assume responsabilità in merito alla sicurezza elettrica in caso di utilizzo improprio del dispositivo.
- I prodotti descritti in questo documento sono suscettibili in qualsiasi momento di evoluzioni o di modifiche. Le descrizioni ed i dati a catalogo non possono pertanto avere alcun valore contrattuale.
- Un interruttore o disgiuntore va compreso nell'impianto elettrico dell'edificio. Esso deve trovarsi in stretta vicinanza dell'apparecchio ed essere facilmente raggiungibile da parte dell'operatore. Deve essere marchiato come il dispositivo di interruzione dell'apparecchio: IEC/EN 61010-1 § 6.11.2.
- Pulire l'apparecchio con panno morbido, non usare prodotti abrasivi, detergenti liquidi o solventi.


**UWAGA!**

- Przed użyciem i instalacją urządzenia należy uważnie przeczytać niniejszą instrukcję.
- W celu uniknięcia obrażeń osób lub uszkodzenia mienia tego typu urządzenia muszą być instalowane przez wykwalifikowany personel, zgodnie z obowiązującymi przepisami.
- Przed rozpoczęciem jakichkolwiek prac na urządzeniu należy odłączyć napięcie od wejść pomiarowych i zasilania oraz zewrzeć zaciski przekładnika prądowego.
- Producent nie przyjmuje na siebie odpowiedzialności za bezpieczeństwo elektryczne w przypadku niewłaściwego użytkowania urządzenia.
- Produkty opisane w niniejszym dokumencie mogą być w każdej chwili udoskonalone lub zmodyfikowane. Opisy oraz dane katalogowe nie mogą mieć w związku z tym żadnej wartości umownej.
- W instalacji elektrycznej budynku należy uwzględnić przełącznik lub wyłącznik automatyczny. Powinien on znajdować się w bliskim sąsiedztwie urządzenia i być łatwo osiągalny przez operatora. Musi być oznaczony jako urządzenie służące do wyłączenia urządzenia: IEC/EN 61010-1 § 6.11.2.
- Urządzenie należy czyścić miękką szmatką, nie stosować środków ściernych, płynnych detergentów lub rozpuszczalników.


**注意一**

- 仔细阅读说明书，请仔细阅读本手册。
- 将设备只能由合格人员根据现行标准进行安装，严禁损坏设备或人身安全。
- 对设备进行任何维护操作前，请确保切断测量和电源输入并短接CT输入端子。
- 制造商不负责因设备使用不当导致的电气安全问题。
- 产品说明如有变动和变化，恕不另行通知。我们竭力确保技术数据和描述是准确的，但对错误、遗漏或由此引起的意外事件概不负责。
- 额定电压电气装置中必须装有断路器。断路器必须安装在靠近设备且方便操作人员触及的地方。还必须将断路器标记为设备的断开装置：IEC/EN 61010-1 § 6.11.2。
- 请使用柔软的干布清洁设备；切勿使用磨料、洗涤剂或溶剂。


**ПРЕДУПРЕЖДЕНИЕ!**

- Прежде чем приступить к монтажу или эксплуатации устройства, внимательно ознакомьтесь с содержанием настоящего руководства.
- Во избежание травм или материального ущерба монтаж должен осуществляться только квалифицированным персоналом в соответствии с действующими нормативами.
- Перед проведением любых работ по техническому обслуживанию устройства необходимо обесточить все измерительные и питающие входные контакты, а также замкнуть накоротко входные контакты трансформатора тока (ТТ).
- Производитель не несет ответственность за обеспечение электробезопасности в случае ненадлежащего использования устройства.
- Издания, описанные в настоящем документе, в любой момент могут подвергнуться изменениям или усовершенствованиям. Поэтому каталожные данные и описания не могут рассматриваться как действительные с точки зрения контрактов.
- Электрическая сеть здания должна быть оснащена автоматическим выключателем, который должен быть расположен вблизи оборудования в пределах доступа оператора. Автоматический выключатель должен быть промаркирован как отключающее устройство оборудования: IEC/EN 61010-1 § 6.11.2.
- Очистку устройства производить с помощью мягкой сухой ткани, без применения абразивных материалов, жидких моющих средств или растворителей.


**DİKKAT!**

- Montaj ve kullanımdan önce bu el kitabını dikkatlice okuyunuz.
- Bu aparatlar kişilere veya nesnelere zarar verme ihtimaline karşı yürürlükte olan sistem kurma normlarına göre kalifiye personel tarafından monte edilmelidir.
- Aparatı (cihaz) herhangi bir müdahalede bulunmadan önce ölçüm girişlerindeki genilimi kesip akım transformatorlerine kısa devre yaptırınız.
- Üretici aparatın hatalı kullanımından kaynaklanan elektriksel güvenliğe ait sorumluluk kabul etmez.
- Bu dokümanda tarif edilen ürünler her an evrimlere veya değişimlere açıktır. Bu sebeple katalogdaki tarif ve değerler herhangi bir baglayıcı değeri haiz değildir.
- Binanın elektrik sisteminde bir anahtar veya şalter bulunmalıdır. Bu anahtar veya şalter operatörün kolaylıkla ulaşabileceği yakın bir yerde olmalıdır. Aparatı (cihaz) devreden çıkartma görevi yapan bu anahtar veya şalterin markası: IEC/EN 61010-1 § 6.11.2.
- Aparatı (cihaz) sıvı deterjan veya solvent kullanılarak yumuşak bir bez ile siliniz aşındırıcı temizlik ürünleri kullanmayınız.



The complete operative manual is downloadable from website [www.lovatoelectric.com](http://www.lovatoelectric.com)

Il manuale operativo completo è scaricabile dal sito [www.lovatoelectric.com](http://www.lovatoelectric.com)

## INTRODUCTION

The DMG800 multimeter has been designed to combine the maximum possible easiness of operation together with a wide choice of advanced functions. Thanks to its flush-mount 96x96mm housing, the DMG800 joins the modern design of the front panel with the tool-less mounting of the device body and the expansion capability of the rear panel, where it is possible to mount plug-in modules of EXP series. The graphic LCD graphic display offers a user-friendly interface. The rich variety of functions, makes the DMG series multimeters the ideal choice for a wide range of applications.

## DESCRIPTION

- Flush-mount housing, 96x96mm
- Graphic LCD display, 128x80 pixels, white backlight, 4 grey levels
- Keyboard with 4 keys for visualization and setting
- Easy and fast navigation
- Compatible with LV, MV, HV applications
- Texts for measures, setup and messages in 5 languages
- Reading of more than 300 electrical parameters
- Harmonic analysis of voltage and current up to 31.st order
- Expansion bus for maximum 4 plug-in modules EXP series
- Advanced programmable I/O functions
- True RMS measurements
- Continuous (gapless) sampling
- High accuracy
- Sealable terminal covers
- Settings lock through sealable dip-switch.

## KEYBOARD FUNCTIONS

**MENU key** - Used to enter or exit from visualization and setting menus.

**▲ and ▼ keys** - Used to scroll display pages, to select among possible choices and to modify settings (increment-decrement).

**↻ key** - Used to rotate through sub-pages, to confirm a choice, to switch between visualization modes.

## VIEWING OF MEASUREMENTS

- The ▲ and ▼ keys allow to scroll the pages of viewed measurements one by one. The page being viewed is written in the title bar
- Some of the readings may not be shown, depending on the programming and the wiring of the device (for instance, if programmed-wired for a three-phase without neutral system, L-N voltage page is not shown)
- For every page, the ↻ key allows to rotate through several sub-pages (for instance to show the highest/lowest peak for the selected readings)
- The sub-page viewed is indicated in the status bar on the bottom of the display by one of the following icons:
  - **IN = Instantaneous value** - Actual instantaneous value of the reading, shown by default every time the page is changed.
  - **HI = Highest peak** - Highest peak of the instantaneous value of the relative reading. The HIGH values are stored and kept even when auxiliary power is removed. They can be cleared using the dedicated command (see commands menu).
  - **LO = Lowest peak** - Lowest value of the reading, stored from the time the DMG is powered-on. It is resetted using the same command used for HI values.
  - **AV = Average value** - Time-integrated value of the reading. Allows showing measurements with slow variations. See integration menu in setup chapter.
  - **MD = Maximum Demand** - Maximum peak of the integrated value. Stored in non-volatile memory and it is resettable with dedicated command.
  - **GR = Bar graphs** - Shows the measurements with bar graphs.

Example of display page with numeric indication

1 - Unit of measure		1 - Unità di misura
2 - Measurement		2 - Misura
3 - Title bar		3 - Titolo pagina
4 - Phase indication		4 - Indicazione fasi
5 - Sub-page indication		5 - Indicazione sottopagina

Example of display page with bar graphs

1 - Unit of measure		1 - Unità di misura
2 - Measurement		2 - Misura
3 - Phase indication		3 - Indicazione fasi
4 - HI-LO markers		4 - Indicatori HI-LO

- The user can define to which page and sub-page the display must return to after a period of time has elapsed without any keystroke
- If needed, it is possible to set the multimeter so that the display will remain always in the position in which it has been left
- To set these functions see menu M02 - Utility.

## INTRODUZIONE

Il multimetro DMG800 è stato progettato per unire la massima semplicità di utilizzo con una ampia scelta di funzioni avanzate. In esecuzione per montaggio a pannello con dimensioni standard 96x96mm, il DMG800 unisce il moderno design del frontale alla praticità di montaggio e alla possibilità di espansione sul retro, dove è possibile alloggiare moduli della serie EXP. Il display grafico LCD consente una interfaccia utente chiara ed intuitiva. La ricca dotazione di funzioni fa dei multimetri serie DMG la soluzione ideale per un campo di applicazioni molto ampio.

## DESCRIZIONE

- Esecuzione da incasso 96x96mm.
- Display LCD grafico 128x80 pixel, retroilluminato, 4 livelli di grigio.
- 4 tasti per visualizzazione ed impostazione.
- Navigazione rapida e semplice.
- Compatibile con reti BT, MT e AT.
- Testi per misure, impostazioni e messaggi in 5 lingue.
- Più di 300 grandezze elettriche misurate.
- Analisi armonica di tensione e corrente fino al 31.mo ordine.
- Bus di espansione per max 4 moduli plug-in serie EXP...
- Funzioni di I/O avanzate programmabili.
- Misure in vero valore efficace (TRMS).
- Acquisizione continua (gapless).
- Elevata accuratezza.
- Coprimorsetti piombabili.
- Blocco impostazioni tramite interruttore piombabile.

## FUNZIONE DEI TASTI FRONTALI

**Tasto MENU** - Serve per entrare o uscire dai vari menu sia di visualizzazione che di impostazione.

**Tasti ▲ e ▼** - Servono per lo scorrimento fra le pagine video, per la selezione fra le possibili scelte presentate a display e per la modifica di impostazioni (incremento/decremento).

**Tasto ↻** - Serve per lo scorrimento delle sotto-pagine, per confermare una scelta effettuata e per passare da una modalità all'altra di visualizzazione.

## VISUALIZZAZIONE DELLE MISURE

- I tasti ▲ e ▼ consentono di scorrere le pagine di visualizzazione misure una per volta. La pagina attuale è riconoscibile tramite la barra del titolo.
- Alcune delle misure potrebbero non essere visualizzate in funzione della programmazione e del collegamento dell'apparecchio (ad esempio se programmato per un sistema senza neutro le misure riferite al neutro non vengono visualizzate).
- Per ogni pagina, il tasto ↻ consente di accedere a delle sotto-pagine (ad esempio per visualizzare i valori massimi e minimi registrati per la misura selezionata).
- La sottopagina visualizzata correntemente è indicata in basso a sinistra da una delle seguenti icone:
  - **IN = Valore istantaneo** - Valore istantaneo attuale della misura, visualizzato di default ogni volta che si cambia pagina.
  - **HI = Valore massimo istantaneo** - Valore più alto misurato dal multimetro per la relativa misura. I valori HIGH vengono memorizzati e mantenuti anche in assenza di alimentazione. Possono essere azzerati tramite apposito comando (vedere menu comandi).
  - **LO = Valore minimo istantaneo** - Valore più basso misurato dal multimetro dal momento della messa in tensione. Viene resettato con lo stesso comando usato per i valori HI.
  - **AV = Valore integrato** - Valore della misura integrato (mediato) nel tempo. Consente di vedere una misura con variazioni lente. Vedere menu Integrazione.
  - **MD = Massimo valore integrato** - Valore massimo del valore integrato (max demand). Rimane memorizzato in memoria non volatile ed è resettabile con apposito comando.
  - **GR = Barre grafiche** - Visualizzazione delle misure tramite barre grafiche.

Esempio di pagina con indicazioni numeriche

Esempio di pagina barre grafiche

- L'utente ha la possibilità di specificare su quale pagina e su quale sottopagina il display deve ritornare automaticamente dopo che è trascorso un tempo senza che siano premuti dei tasti.
- Volendo è anche possibile programmare il multimetro in modo che la visualizzazioni resti sempre nella posizione in cui è stata lasciata.
- Per l'impostazione di queste funzioni vedere menu M02 - Utilità.

TABLE OF DISPLAY PAGES

N°	Selection with ▲ and ▼ PAGE	Selection with ↻ SUB PAGES			
		HI	LO	AV	GR
1	PHASE-TO-PHASE VOLTAGES - V (L1-L2), V(L2-L3), V(L3-L1), V(LL)EQV	HI	LO	AV	GR
2	PHASE-TO-NEUTRAL VOLTAGES - V(L1-N), V(L2-N), V(L3-N), V(L-N)EQV	HI	LO	AV	GR
3	PHASE AND NEUTRAL CURRENTS - I(L1), I(L2), I(L3), I(N)	HI	LO	AV	MD GR
4	ACTIVE POWER - P(L1), P(L2), P(L3), P(TOT)	HI	LO	AV	MD GR
5	REACTIVE POWER - Q(L1), Q(L2), Q(L3), Q(TOT)	HI	LO	AV	MD GR
6	APPARENT POWER - S(L1), S(L2), S(L3), S(TOT)	HI	LO	AV	MD GR
7	POWER FACTOR - PF(L1), PF(L2), PF(L3), PF(EQ)	HI	LO	AV	GR
8	FREQUENCY-ASYMMETRY - F, ASY(VLL), ASY(VLN), ASY(I)	HI	LO	AV	GR
9	PH-PH VOLTAGE HARMONIC DISTORTION - THD-V(L1-L2), THD-V(L2-L3), THD-V(L3-L1)	HI	LO	AV	GR
10	PH-PH VOLTAGE HARM. ANALYSIS - H2...31 V(L1-L2)-V(L2-L3)-V(L3-L1)				
10	PH-N VOLTAGE HARMONIC DISTORTION THD-V(L1), THD-V(L2), THD-V(L3)	HI	LO	AV	GR
11	PH-PH VOLTAGE WAVEFORMS	L1-L2	L2-L3	L3-L1	
12	PH-N VOLTAGE HARMONIC DISTORTION THD-V(L1), THD-V(L2), THD-V(L3)	HI	LO	AV	GR
13	PH-N VOLTAGE HARMONIC ANALYSIS - H2...31 V(L1)-V(L2)-V(L3)				
14	PH-N VOLTAGE WAVEFORMS	L1-N	L2-N	L3-N	
15	CURRENT HARMONIC DISTORTION - THD-I(L1), THD-I(L2) THD-I(L3)	HI	LO	AV	GR
16	CURRENT HARMONIC ANALYSIS - H2...31 I(L1)-I(L2)-I(L3)				
17	CURRENT WAVEFORMS	L1	L2	L3	
18	ENERGY METERS kWh+(TOT), kWh-(TOT), kvarh+(TOT), kvarh-(TOT), kVA(TOT)	PARTIAL			
19	ENERGY TARIFFS	TAR1	...	TAR4	
20	TREND GRAPH				
21	HOUR COUNTER - Hr(TOT), Hr(Partial)				
22	EXPANSION MODULES				
23	COUNTERS	CNT1	...	CNT4	
24	ANALOG INPUTS	AIN1	...	AIN8	
25	ANALOG OUTPUTS	AOU1	...	AOU8	
26	LIMIT THRESHOLDS	LIM1	...	LIM8	
27	BOOLEAN LOGIC	BOO1	...	BOO8	
28	ALARMS	ALA1	...	ALA8	
29	INFO-REVISION-SERIAL NO. MODEL, REV SW, REV HW, INTERNAL TEMPERATURE				
30	LOGO				
31	(USER-DEFINED PAGE 1)				
32	(USER-DEFINED PAGE 2)				
33	(USER-DEFINED PAGE 3)				
34	(USER-DEFINED PAGE 4)				

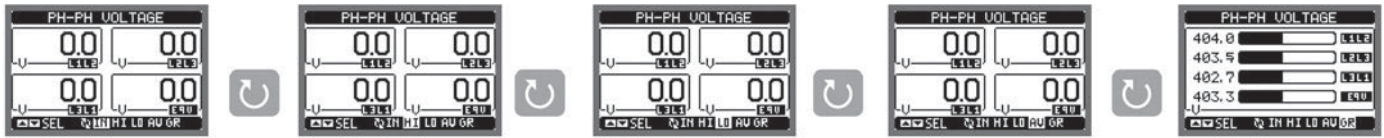
NOTE: Some of the pages listed above may not be available if the function that they must view is not enabled. For instance, if no alarms have been defined, then the Alarm page will not be shown.

TABELLA DELLE PAGINE DEL DISPLAY

N°	Selezione con ▲ e ▼ PAGINE	Selezione con ↻ SOTTOPAGINE			
		HI	LO	AV	GR
1	TENSIONI CONCATENATE - V (L1-L2), V(L2-L3), V(L3-L1), V(LL)EQV	HI	LO	AV	GR
2	TENSIONI DI FASE - V(L1-N), V(L2-N), V(L3-N), V(L-N)EQV	HI	LO	AV	GR
3	CORRENTI DI FASE E DI NEUTRO - I(L1), I(L2), I(L3), I(N)	HI	LO	AV	MD GR
4	POTENZA ATTIVA - P(L1), P(L2), P(L3), P(TOT)	HI	LO	AV	MD GR
5	POTENZA REATTIVA - Q(L1), Q(L2), Q(L3), Q(TOT)	HI	LO	AV	MD GR
6	POTENZA APPARENTE - S(L1), S(L2), S(L3), S(TOT)	HI	LO	AV	MD GR
7	FATTORE DI POTENZA - PF(L1), PF(L2), PF(L3), PF(EQ)	HI	LO	AV	GR
8	FREQUENZA - ASIMMETRIA - F, ASY(VLL), ASY(VLN), ASY(I)	HI	LO	AV	GR
9	DISTORSIONE ARMONICA TENSIONI L-L - THD-V(L1-L2), THD-V(L2-L3), THD-V(L3-L1)	HI	LO	AV	GR
10	ANALISI ARM. TENSIONI L-L - H2...31 V(L1-L2)-V(L2-L3)-V(L3-L1)				
10	DISTORSIONE ARMONICA TENSIONI L-N THD-V(L1), THD-V(L2), THD-V(L3)	HI	LO	AV	GR
11	FORMA D'ONDA TENSIONI L-L	L1-L2	L2-L3	L3-L1	
12	DIST. ARMONICA TENSIONI L-N THD-V(L1), THD-V(L2), THD-V(L3)	HI	LO	AV	GR
13	ANALISI ARMONICA TENSIONI L-N - H2...31 V(L1)-V(L2)-V(L3)				
14	FORMA D'ONDA TENSIONI L-N	L1-N	L2-N	L3-N	
15	DIST. ARMONICA CORRENTE - THD-I(L1), THD-I(L2) THD-I(L3)	HI	LO	AV	GR
16	ANALISI ARMONICA CORRENTE - H2...31 I(L1)-I(L2)-I(L3)				
17	FORMA D'ONDA CORRENTE	L1	L2	L3	
18	CONTATORI DI ENERGIA kWh+(TOT), kWh-(TOT), kvarh+(TOT), kvarh-(TOT), kVA(TOT)	PARZIALI			
19	TARIFFAZIONE ENERGIA	TAR1	...	TAR4	
20	GRAFICO TREND				
21	CONTAORE - Hr(TOT), Hr(Parziale)				
22	MODULI ESPANSIONE				
23	CONTATORI	CNT1	...	CNT4	
24	INGRESSI ANALOGICI	AIN1	...	AIN8	
25	USCITE ANALOGICHE	AOU1	...	AOU8	
26	SOGLIE LIMITE	LIM1	...	LIM8	
27	LOGICA BOOLEANA	BOO1	...	BOO8	
28	ALLARMI	ALA1	...	ALA8	
29	INFO-REVISIONI-SERIAL NR. MODELLO, REV SW, REV HW, N° SERIE TEMPERATURA INTERNA				
30	LOGO				
31	(PAGINA UTENTE 1)				
32	(PAGINA UTENTE 2)				
33	(PAGINA UTENTE 3)				
34	(PAGINA UTENTE 4)				

NOTA: Alcune delle pagine elencate sopra potrebbero non essere visualizzate, se la funzione visualizzata non è abilitata. Ad esempio se non viene programmato alcun allarme, la corrispondente pagina non viene visualizzata.

Phase-Phase voltages / Tensioni concatenate



IN = Instantaneous value  
IN = Valore istantaneo

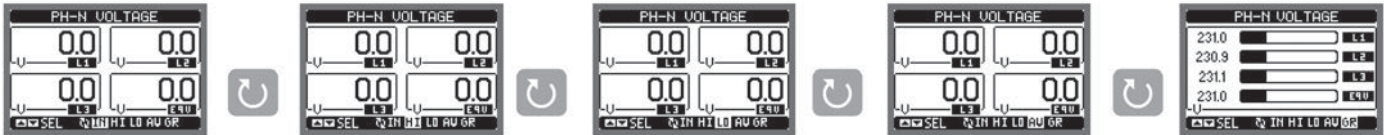
HI = Highest value  
HI = Valore massimo

LO = Lowest value  
LO = Valore minimo

AV = Average value  
AV = Valore medio

GR = Bar graphs  
GR = Barre grafiche

Phase voltages / Tensioni di fase



IN = Instantaneous value  
IN = Valore istantaneo

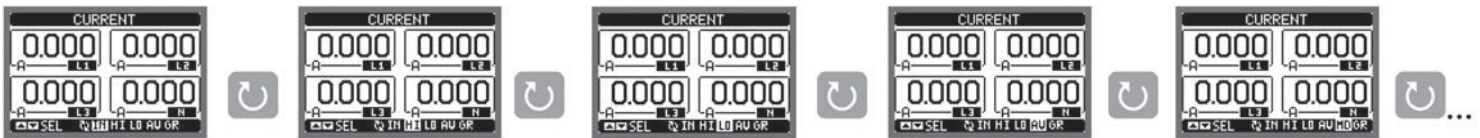
HI = Highest value  
HI = Valore massimo

LO = Lowest value  
LO = Valore minimo

AV = Average value  
AV = Valore medio

GR = Bar graphs  
GR = Barre grafiche

Phase-Neutral currents / Correnti di fase e neutro



IN = Instantaneous value  
IN = Valore istantaneo

HI = Highest value  
HI = Valore massimo

LO = Lowest value  
LO = Valore minimo

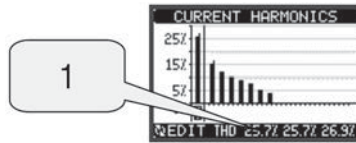
AV = Average value  
AV = Valore medio

MD = Max demand  
MD = Max demand

(continues)

(continua)

1 - Numeric values of the selected order  
Valori numerici dell'ordine selezionato



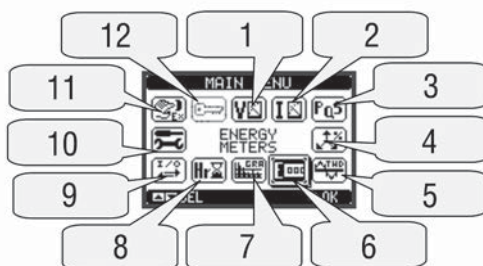
MAIN MENU

- The main menu is made up of a group of graphic icons (shortcuts) that allow rapid access to measurements and settings
- Starting from normal viewing, press **MENU** key. The main menu screen is displayed
- Press **▲ ▼** to select the required function. The selected icon is highlighted and the central part of the display shows the description of the function
- Press **↻** to activate the selected function
- If some functions are not available, the relevant icon will be disabled, that is shown in light grey
- **V**, **I**, **PoS**, **E**, **↻** etc. - Shortcuts that allow to jump to the first page of that group. Starting from that page it is still possible to move forward-backward in the usual way
- **🔑** - Open the password entry page, where it is possible to specify the numeric codes that unlock protected functions (parameter setting, commands menu, etc.)
- **🔧** - Access point to the setup menu for parameter programming
- **📄** - Access point to the commands menu, where the authorised user can execute some clearing-resetting actions.

MENU PRINCIPALE

- Il menu principale è costituito da un insieme di icone grafiche che permettono l'accesso rapido alle misure ed alle impostazioni.
- Partendo dalla visualizzazione misure normale, premere il tasto **MENU**. Il display visualizza il menu rapido.
- Premere **▲ ▼** per selezionare la funzione desiderata. L'icona selezionata viene evidenziata e la scritta nella parte centrale del display indica la descrizione della funzione.
- Premere **↻** per attivare la funzione selezionata.
- Se alcune funzioni non sono disponibili la corrispondente icona sarà disabilitata, cioè visualizzata in colore grigio.
- **V**, **I**, **PoS**, **E**, **↻** etc - Agiscono come scorciatoie che consentono di velocizzare l'accesso alle pagine di visualizzazione misure, saltando direttamente al gruppo di misure selezionato, partendo dal quale ci si potrà spostare avanti e indietro come di consueto.
- **🔑** - Impostazione del codice numerico che consente l'accesso alle funzioni protette (impostazione dei parametri, esecuzione di comandi).
- **🔧** - Punto di accesso alla programmazione dei parametri. Vedere il capitolo dedicato.
- **📄** - Punto di accesso al menu comandi, dove l'utente abilitato può eseguire una serie di azioni di azzeramento e ripristino.

- 1 - Voltage readings
- 2 - Current readings
- 3 - Power readings
- 4 - Frequency - Asymmetry
- 5 - Harmonic Analysis
- 6 - Energy meters
- 7 - Trend graph
- 8 - Hour readings
- 9 - Expansion modules
- 10 - Setup menu
- 11 - Commands menu
- 12 - Password entry



- 1 - Visualizzazione tensioni
- 2 - Visualizzazione correnti
- 3 - Visualizzazione potenze
- 4 - Frequenza - asimmetria
- 5 - Analisi armonica
- 6 - Contatori di energia
- 7 - Grafico trend
- 8 - Visualizzazione contatore
- 9 - Moduli di espansione
- 10 - Impostazioni setup
- 11 - Menu comandi
- 12 - Inserimento password



**PASSWORD ACCESS**

- The password is used to enable or lock the access to the setting menu (setup) and to commands menu
- For brand-new devices (factory default), the password management is disabled and the access is free. If instead the passwords have been enabled and defined, then to get access it is necessary to enter the password first, specifying the numeric code through the keypad
- To enable password management and to define numeric codes, see setup menu
- There are two access levels, depending on the code entered:
  - **User-Level access** - Allows clearing of recorded values but not editing of setup parameters
  - **Advanced access level** - Same rights of the user access plus settings editing-restoring
- From normal viewing, press **MENU** to recall the main menu, select the password icon and press
- The display shows the screen in the figure.

**ACCESSO TRAMITE PASSWORD**

- La password serve per abilitare o bloccare l'accesso al menu di impostazione ed al menu comandi.
- Per gli apparecchi nuovi di fabbrica (default), la password è disabilitata e l'accesso è libero. Se invece le password sono state abilitate, per ottenere l'accesso bisogna prima inserire il relativo codice di accesso numerico.
- Per abilitare l'uso delle password e definire i codici di accesso fare riferimento al capitolo impostazione parametri.
- Esistono due livelli di accesso, a seconda del codice inserito:
  - **Accesso livello utente** - consente l'azzeramento dei valori registrati ma non la modifica delle impostazioni dell'apparecchio.
  - **Accesso livello avanzato** - stessi diritti dell'utente con in più la possibilità di modificare le impostazioni.
- Dalla normale visualizzazione misure, premere **MENU** per richiamare il menu principale, quindi selezionare l'icona password e premere .
- Compare la finestra di impostazione password in figura:



- Keys change the selected digit
- Key confirms the digit and moves to the next
- Enter numeric code, then move on the key icon
- If the password code entered matches the User access code or the Advanced access code, then the correspondent unlock message is shown
- Once unlocked the password, the access rights last until:
  - The device is powered off
  - The device is reset (after quitting the setup menu)
  - The timeout period of two minutes elapses without any keystroke
- To quit the password entry screen, press **MENU** key.

- Con i tasti si cambia il valore della cifra selezionata.
- Con il tasto si conferma la cifra e ci si sposta a rotazione sulle successive.
- Inserire la password, quindi spostarsi sull'icona della chiave.
- Quando la password inserita corrisponde alla password livello Utente o livello Avanzato, compare il relativo messaggio di sblocco.
- Una volta sbloccata la password, l'accesso rimane abilitato fino a che:
  - L'apparecchio viene disalimentato.
  - L'apparecchio viene resettato (in seguito all'uscita dal menu impostazioni).
  - Trascorrono più di 2 minuti senza che l'operatore tocchi alcun tasto.
- Con il tasto **MENU** si abbandona l'impostazione password e si esce.

**SETTINGS LOCK**

- On the DMG800 there are two dip switches that are used to lock the access to parameter settings and / or to reset operations (commands menu)
- These dip switches are placed in a way that they become unaccessible once the sealable terminal cover is mounted
- To change switch position:
  - Remove power supply to DMG800 and remove terminal covers (if mounted) and the 8-pole terminal block
  - Using a small flat screwdriver, move the switches in the required position
  - Re-assemble terminal blocks and terminal covers
- The multimeter is supplied with the switches in unlocked position.

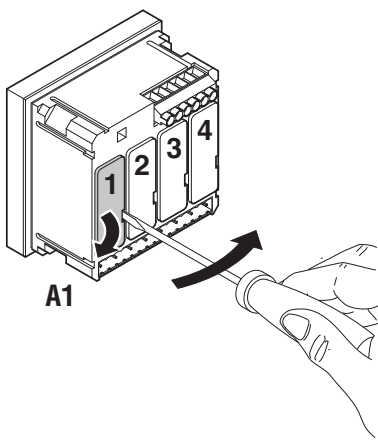
**BLOCCO IMPOSTAZIONI**

- Sul DMG800 sono disponibili due dip-switch che consentono di bloccare l'accesso alle impostazioni e alle operazioni di reset (menu comandi).
- Questi dip-switch sono posizionati in modo da diventare inaccessibili una volta montati i coprimorsetti piombabili.
- Per posizionare i dip-switch:
  - togliere l'alimentazione al DMG800 e rimuovere entrambi i coprimorsetti (se montati) e la morsettiere estraibile a 8 poli.
  - con l'ausilio di un piccolo cacciavite a lama piatta, posizionare i dip-switch nella configurazione voluta.
  - riposizionare morsettiere e coprimorsetti.
- L'apparecchio viene fornito con i dip-switch configurati in posizione di accesso consentito.

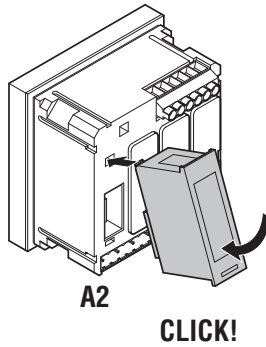
SW	POS	DESCRIPTION
SW1	OFF	Parameter settings allowed
	ON	Parameter settings locked
SW2	OFF	Commands menu access allowed
	ON	Commands menu access locked

SW	POS	DESCRIZIONE
SW1	OFF	Accesso ai parametri consentito
	ON	Accesso ai parametri bloccato
SW2	OFF	Accesso a menu comandi consentito
	ON	Accesso a menu comandi bloccato



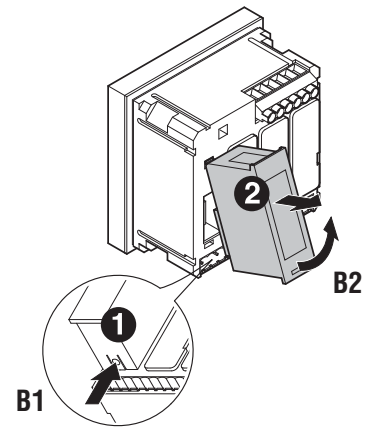


A1



A2

CLICK!



B1

B2

**WARNING!**

When the EXP... module is installed on a DMG series multimeter, it is mandatory to install the sealable terminal block covers supplied with the multimeter.

- At power up, the DMG800 automatically recognises the EXP modules connected to it
- If the system configuration has changed with respect to the last saved, (one module has been added or removed), the base unit asks the user to confirm the new configuration. In case of confirmation, the new configuration will be saved and will become effective, otherwise the mismatch will be shown at every subsequent power-on of the multimeter
- The current system configuration is shown in the dedicated page of the display (expansion modules), where it is possible to see the number, the type and the status of the modules
- The I/O numbering is shown under each module
- The status (energised/de-energised) of every single I/O and communication channel is highlighted in reverse.

**ATTENZIONE!**

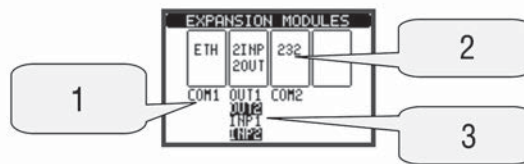
Quando vengono installati dei moduli EXP... su dei multimetri della serie DMG, è obbligatorio installare i coprimorsetti piombabili forniti con il multimetro.

- Quando un DMG800 viene alimentato, riconosce automaticamente i moduli EXP ad esso collegati.
- Se la configurazione del sistema è diversa rispetto all'ultima rilevata (è stato aggiunto o rimosso un modulo), l'unità base chiede all'utente di confermare la nuova configurazione. In caso di conferma la nuova configurazione verrà salvata e diventerà effettiva, altrimenti ad ogni messa in tensione verrà segnalata la discordanza.
- La configurazione attuale del sistema è visualizzata nella apposita pagina del display (moduli espansione), dove si vedono il numero, il tipo e lo stato dei moduli collegati.
- La numerazione degli I/O viene elencata sotto ogni modulo.
- Lo stato (attivato/disattivato) degli I/O e dei canali di comunicazione viene evidenziato con la scritta in negativo.

1 - No. and status of communication channel

2 - Type of the expansion module

3 - Numbering and status of the I/Os



1 - Nr. e stato dei canali di comunicazione

2 - Tipo dei moduli di espansione

3 - Numerazione e stato degli I/O

**PARAMETER SETTING (SETUP)**

- From normal measurement viewing, press MENU to recall the General menu, then select icon and press to open the setup menu screen
- The display will show the table below, with the parameters grouped in sub-menus with a function-related criteria
- Select the required menu with keys and confirm with
- To quit setup and go back to the readings viewing, press MENU.

**IMPOSTAZIONE DEI PARAMETRI (SETUP)**

- Dalla normale visualizzazione misure, premere MENU per richiamare il menu principale, quindi selezionare l'icona e premere per accedere al menu impostazioni.
- Viene visualizzata la tabella in figura, con la selezione dei sotto-menu di impostazione, nei quali sono raggruppati tutti i parametri secondo un criterio legato alla loro funzione.
- Selezionare il menu desiderato tramite i tasti e confermare con .
- Per uscire e tornare alla visualizzazione misure premere MENU.



The following table lists the available sub-menus:

Code	Sub-menu	Description
M01	GENERAL	Detailed data of the installation
M02	UTILITY	Language, backlight, display pages, etc.
M03	PASSWORD	Access codes enabling
M04	INTEGRATION	Readings integration time
M05	HOURLY COUNTER	Hour counter enabling
M06	TREND GRAPH	Trend graph reading and scale
M07	COMMUNICATION (COMn)	Communication ports
M08	LIMIT THRESHOLDS (LIMn)	Limit thresholds on readings
M09	ALARMS (ALAn)	Alarm messages
M10	COUNTERS (CNTn)	General counters
M11	ENERGY PULSING (PULn)	Energy pulse count
M12	BOOLEAN LOGIC (BOOn)	Boolean logic variables
M13	INPUTS (INPn)	Digital inputs
M14	OUTPUTS (OUTn)	Digital outputs
M15	USER PAGES (PAGn)	User-defined pages
M16	ANALOG INPUTS (AINn)	Analog inputs
M17	ANALOG OUTPUTS (AOUn)	Analog outputs

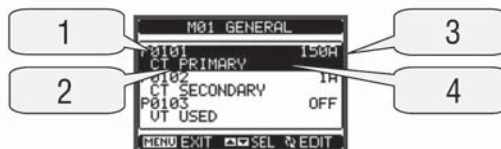
- Select the sub-menu and press **↩** to show the parameters
- Each parameter is shown with code, description and actual setting value.

Nella seguente tabella sono elencati i sottomenu disponibili:

Cod.	Sottomenu	Descrizione
M01	GENERALE	Dati caratteristici dell'impianto
M02	UTILITA'	Lingua, luminosità, pagine
M03	PASSWORD	Abilitazione protezione
M04	INTEGRAZIONE	Tempi di integrazione misure
M05	CONTAORE	Abilitazione contaore
M06	GRAFICO TREND	Definizione misura e scala
M07	COMUNICAZIONE (COMn)	Porte di comunicazione
M08	SOGLIE LIMITE (LIMn)	Soglie sulle misure
M09	ALLARMI (ALAn)	Messaggi di allarme
M10	CONTATORI (CNTn)	Contatori generici
M11	IMPULSI (PULn)	Impulsi di conteggio energia
M12	LOGICA BOOLEANA (BOOn)	Combinazioni logica Booleana
M13	INGRESSI (INPn)	Ingressi digitali
M14	USCITE (OUTn)	Uscite digitali
M15	PAGINE UTENTE (PAGn)	Pagine personalizzate
M16	INGRESSI ANALOGICI (AINn)	Ingressi analogici
M17	USCITE ANALOGICHE (AOUn)	Uscite analogiche

- Selezionare il sotto-menu e premere il tasto **↩** per visualizzare i parametri.
- Tutti i parametri sono visualizzati con codice, descrizione, valore attuale.

- Parameter code
- Parameter description
- Present setting value
- Selected parameter

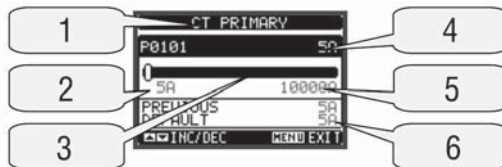


- Codice parametro
- Descrizione parametro
- Valore attuale
- Parametro selezionato

- To modify the setting of one parameter, select it and then press **↩**
- If the Advanced level access code has not been entered, it will not be possible to enter editing page and an access denied message will be shown
- If instead the access rights are confirmed, then the editing screen will be shown.

- Se si vuole modificare il valore di un parametro, dopo averlo selezionato premere **↩**.
- Se non è stata immessa la password livello Avanzato, non sarà possibile accedere alla pagina di modifica, e verrà visualizzato un messaggio di accesso negato.
- Se invece si ha l'accesso, verrà visualizzata la pagina di modifica.

- Selected parameter
- Minimum possible setting
- Bar graph of the setting-range
- New value entered
- Maximum possible setting
- Factory default setting



- Parametro selezionato
- Minimo valore possibile
- Barra grafica valore-range
- Nuovo valore impostato
- Massimo valore possibile
- Valore di default di fabbrica

- When the editing screen is displayed, the parameter setting can be modified with **▲** and **▼** keys. The screen views the new setting, a bar graph that shows the setting range, the maximum and minimum values, the previous setting and the factory default
- Pressing simultaneously **▲** and **▼**, the setting is set to factory default
- During the entry of a text string, keys **▲** and **▼** are used to select the alphanumeric character while **↩** is used to move the cursor along the text string. Pressing keys **▲** and **▼** simultaneously will move the character selection straight to 'A'
- Press **MENU** to go back to the parameter selection. The entered value is stored
- Press **MENU** again to save all the settings and to quit the setup menu. The multimeter executes a reset and returns to normal operation
- If the user does not press any key for more than 2 minutes, the multimeter leaves the setup automatically and goes back to normal viewing.

- Quando si è in modalità modifica, il valore può essere modificato con i tasti **▲** e **▼**. Vengono visualizzati anche una barra grafica che indica il range di impostazione, i valori minimi e massimi possibili, il valore precedente e quello di default.
- Premendo contemporaneamente **▲** e **▼** l'impostazione viene riportata al valore di default di fabbrica.
- Durante l'impostazione di un testo, con i tasti **▲** e **▼** si seleziona il carattere alfanumerico e con **↩** si sposta il cursore all'interno del testo. Premendo contemporaneamente **▲** e **▼** la selezione alfanumerica si posiziona direttamente sul carattere 'A'.
- Premere **MENU** per tornare alla selezione parametri. Il valore immesso rimane memorizzato.
- Premere di nuovo **MENU** per salvare i cambiamenti ed uscire dalla impostazione. Il multimetro esegue un reset e ritorna in funzionamento normale.
- Se non vengono premuti tasti per 2 minuti consecutivi, il menu setup viene abbandonato automaticamente e il multimetro torna alla visualizzazione normale.

## PARAMETER TABLE

M01 - GENERAL		UdM	Default	Range
P01.01	CT primary	A	5	1-10000
P01.02	CT secondary	A	5	1 or 5
P01.03	Rated voltage	V	Aut	Aut / 50-500000
P01.04	VT usage		OFF	OFF-ON
P01.05	VT primary	V	100	50-500000
P01.06	VT secondary	V	100	50-500
P01.07	Type of wiring		L1-L2-L3-N	L1-L2-L3-N L1-L2-L3 L1-L2-L3-N BAL L1-L2-L3 BAL L1-N-L2 L1-N

**P01.01** – CT primary winding rated current.

**P01.02** – CT secondary winding rated current.

**P01.03** – System rated voltage. Leaving at, Aut, the multimeter automatically adapts the bar-graph scale.

**P01.04** – Set to ON if VT are used. If set to OFF, the following two parameters will be ignored.

**P01.05** – VT primary winding rated voltage.

**P01.06** – VT secondary winding rated voltage.

**P01.07** – Set this parameter according to the used wiring diagram. See wiring diagrams on last pages of the manual.

M02 - UTILITY		UdM	Default	Range
P02.01	Language		English	English Italiano Francais Espanol Portoguese
P02.02	Display contrast	%	50	0-100
P02.03	High backlight level	%	100	0-100
P02.04	Low backlight level	%	30	0-50
P02.05	Low backlight delay	sec	30	5-600
P02.06	Default page return	sec	60	OFF / 10-600
P02.07	Default page		VL-L	VL-L / VL-N ...
P02.08	Default sub-page		INST	INST / HI / LO / AVG / MD / GRAPH / 1-8
P02.09	Display update time	sec	0.5	0.1 - 5.0

**P02.06** – If set to OFF the display always remains in the page where the user left it. If set to a time delay, after that time the display page goes back to page set in P02.07.

**P02.07** – Number of the page to which the display returns automatically after time specified by P02.06 has elapsed from the last keystroke.

**P02.08** – Sub-page type to which the display returns after P02.06 has elapsed.

M03 - PASSWORD		UdM	Default	Range
P03.01	Enable passwords		OFF	OFF-ON
P03.02	User level password		1000	0-9999
P03.03	Advanced level password		2000	0-9999

**P03.01** – If set to OFF, password management is disabled and the access to setup parameters and command menu is allowed.

**P03.02** – When P.03.01 enabled, value to be specified to get user access.

**P03.03** – Like P03.02, but referred to advanced access.

## TABELLA PARAMETRI

M01 - GENERALE		UdM	Default	Range
P01.01	Primario TA	A	5	1-10000
P01.02	Secondario TA	A	5	1 o 5
P01.03	Tensione nominale	V	Aut	Aut / 50-500000
P01.04	Utilizzo TV		OFF	OFF-ON
P01.05	Primario TV	V	100	50-500000
P01.06	Secondario TV	V	100	50-500
P01.07	Tipo di collegamento		L1-L2-L3-N	L1-L2-L3-N L1-L2-L3 L1-L2-L3-N BIL L1-L2-L3 BIL L1-N-L2 L1-N

**P01.01** – Corrente nominale del primario dei TA.

**P01.02** – Corrente del secondario dei TA.

**P01.03** – Tensione nominale dell'impianto. Lasciando su Aut il multimetro adegua automaticamente la scala delle barre grafiche.

**P01.04** – Programmare ad ON se vengono utilizzati dei TV. Se programmato ad OFF i successivi due parametri vengono ignorati.

**P01.05** – Tensione nominale primario TV.

**P01.06** – Tensione nominale secondario TV.

**P01.07** – Impostare concordemente allo schema di collegamento utilizzato. Vedere Schemi di collegamento alla fine del manuale.

M02 - UTILITA'		UdM	Default	Range
P02.01	Lingua		English	English Italiano Francais Espanol Portoguese
P02.02	Contrasto LCD	%	50	0-100
P02.03	Intensità retroilluminazione display alta	%	100	0-100
P02.04	Intensità retroilluminazione display bassa	%	30	0-50
P02.05	Tempo passaggio a retroilluminazione bassa	sec	30	5-600
P02.06	Ritorno a pagina di default	sec	60	OFF / 10-600
P02.07	Pagina di default		VL-L	VL-L / VL-N ...
P02.08	Sotto-pagina di default		INST	INST / HI / LO / AVG / MD / GRAPH / 1-8
P02.09	Tempo di aggiornamento display	sec	0,5	0,1 - 5,0

**P02.06** – Se impostato ad OFF il display rimane sempre nella pagina dove è stato lasciato dall'utente. Se impostato ad un valore, dopo questo tempo il display ritorna alla pagina impostata con P02.07.

**P02.07** – Numero della pagina alla quale il display ritorna automaticamente una volta che è trascorso il tempo P02.06 dall'ultima pressione di un tasto.

**P02.08** – Tipo di sotto-pagina alla quale il display torna dopo trascorso P02.06.

M03 - PASSWORD		UdM	Default	Range
P03.01	Utilizzo password		OFF	OFF-ON
P03.02	Password livello Utente		1000	0-9999
P03.03	Password livello Avanzato		2000	0-9999

**P03.01** – Se impostato ad OFF, la gestione delle password è disabilitata e l'accesso alle impostazioni e al menu comandi è libero.

**P03.02** – Con P03.01 attivo, valore da specificare per attivare l'accesso a livello utente. Vedere capitolo Accesso tramite password.

**P03.03** – Come P03.02, riferito all'accesso livello Avanzato.

**NOTE:** For the other menus, refer to the complete instructions manual available on the website.

**NOTE:** Per i successivi menù vedi manuale completo scaricabile dal sito.



## COMMANDS MENU

- The commands menu allows executing some occasional operations like reading peaks resetting, counters clearing, alarm reset, etc
- If the Advanced level password has been entered, then the commands menu allows executing the automatic operations useful for the device configuration
- The following table lists the functions available in the commands menu, divided by the access level required.

Code	COMMAND	ACCESS LEVEL		DESCRIPTION
		User	Advanced	
C.01	RESET HI-LO	●	●	Reset of HI and LO peaks of all readings
C.02	MAX DEMAND RESET	●	●	Reset of Max Demand of all readings
C.03	PARTIAL ENERGY METER RESET	●	●	Clears partial Energy meters
C.04	PARTIAL HOUR COUNTERS RESET	●	●	Clears partial hour counters
C.05	RESET COUNTERS	●	●	Clears counters
C.06	RESET TARIFFS	●	●	Clears tariff Energy meters
C.07	RESET ALARMS	●	●	Clears alarms with latch
C.08	RESET LIMITS	●	●	Clears limit thresholds with latch
C.11	TOTAL ENERGY METER RESET		●	Clears total, partial and tariff energy meters
C.12	TOTAL HOUR COUNTERS RESET		●	Clears total hour counters
C.13	PARAMETERS TO DEFAULT		●	All setup parameters are reset to factory default value
C.14	PARAMETERS BACKUP		●	Saves a backup copy of all setup parameters
C.15	PARAMETERS RESTORE		●	Restores the setup parameters to backup values
C.16	WIRING TEST		●	Carries out the wiring test in order to check proper wiring of the DMG. See wiring test chapter.

- Once the required command has been selected, press  to execute it. The device will prompt for a confirmation. Pressing  again, the command will be executed
- To cancel the command execution press **MENU**
- To quit commands, menu press **MENU**.



## WIRING TEST

- The wiring test allows to verify if the connection of the DMG device has been executed properly
- To be able to execute the test, the device must be connected to an active plant, with the following conditions:
  - Three-phase system with all phases presence ( $V > 50VAC$  PH-N)
  - Current flowing in each phase  $> 1\%$  of the CT primary
  - Positive flow of energies (that is a normal installation where the inductive load draws power from the supplier)
- To launch test execution, enter commands menu and select the required command per commands menu instructions
- The test allows to verify the following points:
  - Reading of the three phases
  - Phase sequence
  - Voltage imbalance
  - Reverse polarity of each CT
  - Mismatch between voltage and current phases.
- If the test does not succeed, the display shows the reason of the failure
- If instead the test succeeds, then the condition is stored in the non-volatile memory, and a message that states the test was successfully completed is shown in the information page.

## MENU COMANDI

- Il menu comandi permette di eseguire operazioni saltuarie quali azzeramenti di misure, contatori, allarmi, ecc.
- Se è stata immessa la password per accesso avanzato, allora tramite il menu comandi è anche possibile effettuare delle operazioni automatiche utili ai fini della configurazione dello strumento.
- Nella seguente tabella sono riportate le funzioni disponibili con il menu comandi, divise a seconda del livello di accesso necessario.

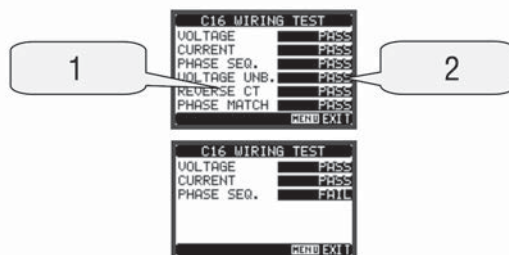
Code	COMANDO	LIVELLO ACCESSO		DESCRIZIONE
		Utente	Avanzato	
C.01	RESET HI-LO	●	●	Azzeri i valori di picco HI e LO di tutte le misure
C.02	AZZERAMENTO MAX DEMAND	●	●	Azzeri i valori Max demand di tutte le misure
C.03	AZZERAMENTO ENERGIE PARZIALI	●	●	Azzeramento dei contatori di energia parziali
C.04	AZZERAMENTO CONTAORE PARZIALI	●	●	Azzeramento dei contaore parziali
C.05	AZZERAMENTO CONTATORI	●	●	Azzeramento contatori
C.06	AZZERAMENTO TARIFFE	●	●	Azzeramento contatori tariffe
C.07	AZZERAMENTO ALLARMI	●	●	Azzeramento allarmi con memoria
C.08	AZZERAMENTO LIMITI	●	●	Azzeramento soglie limite con memoria
C.11	AZZERAMENTO ENERGIE TOTALI		●	Azzeramento dei contatori di energia totali, parziali e tariffe
C.12	AZZERAMENTO CONTAORE TOTALI		●	Azzeramento dei contaore totali
C.13	PARAMETRI A DEFAULT		●	Ripristina tutte le impostazioni ai valori di default di fabbrica
C.14	BACKUP PARAMETRI		●	Salva una copia di sicurezza (backup) delle impostazioni
C.15	RIPRISTINO PARAMETRI		●	Ricarica le impostazioni dalla copia di sicurezza
C.16	TEST COLLEGAMENTO		●	Esegue il test per verificare la correttezza del collegamento del DMG. Vedere capitolo Test collegamento

- Una volta selezionato il comando desiderato, premere  per eseguirlo. Lo strumento chiederà una conferma. Premendo nuovamente  il comando verrà eseguito.
- Per annullare l'esecuzione di un comando selezionato premere **MENU**.
- Per abbandonare il menu comandi premere **MENU**.

## TEST DI COLLEGAMENTO

- Il test di collegamento consente di verificare se l'installazione del multimetro è stata effettuata correttamente.
- Per poter eseguire il test, il multimetro deve essere inserito in un impianto attivo con le seguenti condizioni:
  - sistema trifase con presenza di tutte le fasi ( $V > 50VAC$  L-N)
  - corrente minima circolante su ciascuna fase  $> 1\%$  del fondo scala del TA impostato
  - verso positivo delle energie (cioè in un comune impianto dove il carico induttivo assorbe energia dalla fornitura)
- Per lanciare l'esecuzione del test, entrare nel menu comandi e selezionare il comando appropriato secondo le istruzioni del capitolo Menu comandi.
- Il test consente di verificare i seguenti punti:
  - lettura delle tre tensioni
  - sequenza delle fasi
  - sbilanciamento delle tensioni
  - inversione della polarità di uno o più TA
  - scambio delle fasi fra tensioni/correnti
- Se il test non viene superato, il display visualizza la ragione dell'errore.
- Se il test viene superato, la condizione viene memorizzata nella memoria non volatile ed un messaggio che attesta l'esito positivo viene visualizzato nella pagina informazioni.

- Test sequence
- Test result



- Sequenza dei controlli
- Esito del test



## TECHNICAL CHARACTERISTICS

Auxiliary supply	
Rated voltage Us <sup>①</sup>	100 - 440V~ 110 - 250V---
Operating voltage range	90 - 484V~ 93.5 - 300V---
Frequency	45 - 66Hz
Power consumption/dissipation	3.9VA 3.4W max
Immunity time for microbreakings	≥50ms
D048 version auxiliary supply	
Rated voltage Us	12 - 48V---
Operating voltage range	9 - 70V---
Max consumption	160mA with Us 12V--- 80mA with Us 24V--- 50mA with Us 48V---
Power consumption/dissipation	2.5W
Immunity time for microbreakings (typical)	≤10ms with Us 12V--- ≤30ms with Us 24V--- ≤110ms with Us 48V---
Voltage inputs	
Type of input	Three phase + neutral
Maximum rated voltage Ue	690V~ phase-phase 400V~ L-N
UL rating	600V~ phase-phase 347V~ L-N
Measurement range	20 - 830V~ L-L 10 - 480V~ L-N
Frequency range	45 - 66Hz
Method of measuring	True RMS value
Method of connection	Single-phase, two-phase, three-phase with or without neutral or balanced three-phase system.
Current inputs	
Rated current Ie	1A~ or 5A~
Measuring range	for 1A scale: 0.010 - 1.2A~ for 5A scale: 0.010 - 6A~
Type of input	Shunt supplied by an external current transformer (low voltage). Max. 5A
Measuring method	True RMS value
Overload capacity	+20% Ie
Overload peak	50A for 1 second
Burden (per phase)	≤ 0.6W
Accuracy	
Measuring conditions	
Temperature	+23°C ±2°C
Voltage (phase to neutral)	± 0.2% (50...480V-) ±0.5 digit
Voltage (phase to phase)	± 0.2% (80...830V-) ±0.5 digit
Current	± 0.2% (0.1...1.2In) ±0.5 digit
Active energy	Class 0.5S (IEC/EN 62053-22)
Reactive energy	Class 2 (IEC/EN 62053-23)
Additional errors	
Temperature	0.03%/°K for V, A, W

Ambient conditions	
Operating temperature	-20 to +60°C
Storage temperature	-30 to +80°C
Relative humidity	<80% (IEC/EN 60068-2-70)
Maximum pollution degree	2
Measurement category	III
Overvoltage category	3
Altitude	≤2000m
Climatic sequence	Z/ABDM (IEC/EN 60068-2-61)
Shock resistance	15g (IEC/EN 60068-2-27)
Vibration resistance	0.7g (IEC/EN 60068-2-6)
Insulation	
Rated insulation voltage Ui	690V~
Rated impulse withstand voltage Uimp	9.5kV
Power frequency withstand voltage	5.2kV
Current measurement input connections	
Type of terminal	Screw (removable)
Number of terminals	4 for voltage inputs 2 for Aux supply
Conductor cross section (min-max)	0.2-2.5 mm <sup>2</sup> (24-12 AWG)
Tightening torque	0.5 Nm (4.5 lbin)
Current Input connections	
Type of terminal	Screw (fixed)
Number of terminals	6 for external CT connection
Conductor cross section (min-max)	0.2-4 mm <sup>2</sup> (26-10 AWG)
Tightening torque	0.8 Nm (7 lbin)
Housing	
Version	Flush mount per IEC 61554
Material	Polyamide RAL7035
Degree of protection	IP65 on front IP20 housing and terminals
Weight	510g
Certifications and compliance	
Certifications obtained	cULus/EAC
UL « Marking »	Use 60°C/75°C copper (Cu) conductor only
Auxiliary supply and voltage input	AWG Range: 24 - 12 AWG stranded or solid Field Wiring Terminals Tightening Torque: 4.5lb.in
Current Input	AWG Range: 26 - 10 AWG stranded or solid Field Wiring Terminals Tightening Torque: 7lb.in "For use on a flat surface of a Type 1 Enclosure"
Compliant with standards	IEC/EN 61010-1, IEC/EN 61000-6-2, IEC/EN 61000-6-3, UL508, CSA C22.2 n°14

① Auxiliary supply connected to a line with a phase-neutral voltage ≤300V.



## CARATTERISTICHE TECNICHE

**Alimentazione ausiliaria**

Tensione nominale Us <b>i</b>	100 - 440V~ 110 - 250V---
Limiti di funzionamento	90 - 484V~ 93,5 - 300V---
Frequenza	45 - 66Hz
Potenza assorbita/dissipata	3,9VA 3,4W max
Tempo di immunità alla microinterruzione	≥50ms

**Alimentazione ausiliaria versione D048**

Tensione nominale Us	12 - 48V---
Limiti di funzionamento	9 - 70V---
Assorbimento massimo	160mA con Us 12V--- 80mA con Us 24V--- 50mA con Us 48V---
Potenza assorbita/dissipata	2,5W
Tempo di immunità alla microinterruzione (tipico)	≤10ms con Us 12V--- ≤30ms con Us 24V--- ≤110ms con Us 48V---

**Ingressi voltmetrici**

Tipo di ingresso	Trifase + neutro
Tensione nominale Ue max	690V~ fase-fase 400V~ fase-neutro
Dati d'impiego UL	600V~ fase-fase 347V~ fase-neutro
Campo di misura	20 - 830V~ fase-fase 10 - 480V~ fase-neutro
Campo di frequenza	45 - 66Hz
Tipo di misura	Vero valore efficace (TRMS)
Modalità di collegamento	Linea monofase, bifase, trifase con o senza neutro e trifase bilanciato

**Ingressi amperometrici**

Corrente nominale Ie	1A~ o 5A~
Campo di misura	per scala 1A: 0,010 - 1,2A~ per scala 5A: 0,010 - 6A~
Tipo di ingresso	Shunt alimentati mediante trasformatore di corrente esterno (bassa tensione) 5A max.
Tipo di misura	Valore efficace (RMS)
Limite termico permanente	+20% Ie
Limite termico di breve durata	50A per 1 secondo
Autoconsumo (per fase)	≤0,6W

**Accuratezza**

Condizioni di misura	
Temperatura	+23°C ±2°C
Tensione di fase	± 0,2% (50...480V-) ±0,5 digit
Tensione concatenata	± 0,2% (80...830V-) ±0,5 digit
Corrente	± 0,2% (0,1...1,2In) ±0,5 digit
Energia attiva	Classe 0.5S (IEC/EN 62053-22)
Energia reattiva	Classe 2 (IEC/EN 62053-23)

**Errori addizionali**

Temperatura	0,03%/°K per V, A, W
-------------	----------------------

**Condizioni ambientali**

Temperatura d'impiego	-20 a +60°C
Temperatura di stoccaggio	-30 a +80°C
Umidità relativa	<80% (IEC/EN 60068-2-70)
Grado di inquinamento max.	2
Categoria di misura	III
Categoria di sovratensione	3
Altitudine	≤2000m
Sequenza climatica	Z/ABDM (IEC/EN 60068-2-61)
Resistenza agli urti	15g (IEC/EN 60068-2-27)
Resistenza alle vibrazioni	0,7g (IEC/EN 60068-2-6)

**Isolamento**

Tensione nominale d'isolamento Ui	690V-
Tensione nomi. di tenuta a impulso Uimp	9,5kV
Tensione di tenuta a frequenza d'esercizio	5,2kV

**Connessioni circuito alimentazione/misura tensioni**

Tipo di morsetti	A vite (estraibili)
N° morsetti	4 per controllo tensione 2 per alimentazione
Sezione conduttori (min-max)	0,2-2,5 mm <sup>2</sup> (24-12 AWG)
Coppia di serraggio mors.	0,5 Nm (4,5 lbin)

**Connessioni circuito misura correnti**

Tipo di morsetti	A vite (fissi)
N° morsetti	6 per connessioni TA esterni
Sezione conduttori (min...max)	0,2-4 mm <sup>2</sup> (26-10 AWG)
Coppia di serraggio mors.	0,8 Nm (7 lbin)

**Contenitore**

Versione	Da incasso secondo IEC61554
Materiale	Poliammide RAL 7035
Grado di protezione	IP65 frontale IP20 contenitore e morsetti
Peso	510g

**Omologazioni e conformità**

Omologazioni ottenute	cULus/EAC
UL « Marking »	Use 60°C/75°C copper (Cu) conductor only
Circuito alimentazione/misura tensioni	AWG Range: 24 - 12 AWG stranded or solid Field Wiring Terminals Tightening Torque: 4.5lb.in
Circuito misura correnti	AWG Range: 26 - 10 AWG stranded or solid Field Wiring Terminals Tightening Torque: 7lb.in "For use on a flat surface of a Type 1 Enclosure"
Conformi alle norme	IEC/EN 61010-1, IEC/EN 61000-6-2, IEC/EN 61000-6-3, UL508, CSA C22.2 n°14

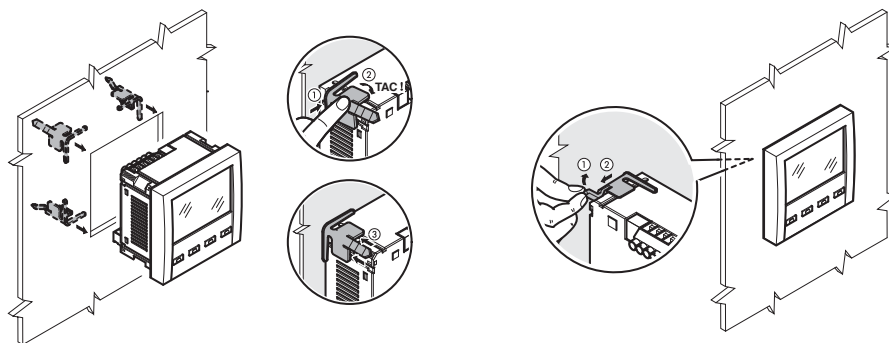
**i** Alimentazione ausiliaria prelevata da un sistema con tensione fase-neutro ≤300V.

## INSTALLATION

- DMG800 is designed for flush-mount installation according to IEC 61554
- Insert the device into the panel cutout, making sure that the gasket is properly positioned between the panel and the device front frame
- From inside the panel, for each of the four fixing clips, position the clip in one of the two sliding guides, then press on the clip corner until the second guide snaps in
- Push the clip forward pressing on its side and making it slide on the guides until it presses completely on the internal surface of the panel.

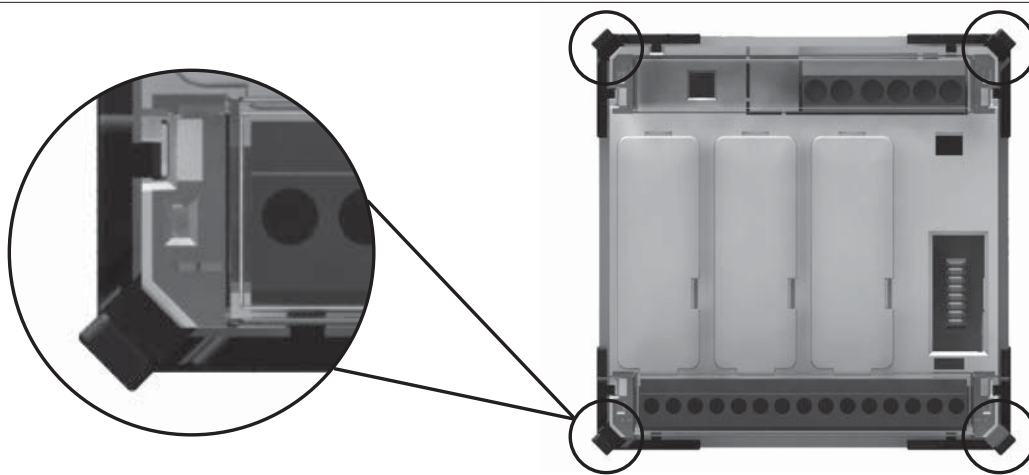
## INSTALLAZIONE

- DMG800 è destinato al montaggio da incasso secondo IEC61554.
- Inserire il multimetro nel foro del pannello, accertandosi che la guarnizione sia posizionata correttamente fra il pannello e la cornice dello strumento.
- Dall'interno del quadro, per ciascuna delle quattro clips di fissaggio, posizionare la clip in una delle due guide laterali, premendo successivamente sullo spigolo della clip in modo da agganciare a scatto anche la seconda guida.
- Spingere la clip in avanti facendo pressione sulle sue pareti laterali e facendole scorrere sulle guide fino che le apposite alette deformabili premono al massimo possibile contro la superficie interna del pannello.



- Repeat the same operation for the four clips
- In case it is necessary to remove the multimeter, lift the central lever of the clip in order to release it, then pull backward on the guides until it slips off
- For the electrical connection see the wiring diagrams in the dedicated chapter and the requirements reported in the technical characteristics table
- Once the wiring is completed, it is possible to mount the terminal covers supplied with the device. These terminal covers are sealable, making it impossible to tamper with of the instrument and/or to access the screw terminals
- To install the terminal covers, insert the side hooks into their housing and apply a light pressure until they snap in. Take particular care to match the terminal block with the proper terminal cover.

- Ripetere l'operazione per le quattro clips.
- Nel caso si renda necessario smontare l'apparecchio, sollevare l'aletta centrale delle clips in modo da liberare il millerighe, quindi farle scorrere indietro sulle guide fino a sfilarle.
- Per i collegamenti elettrici fare riferimento agli schemi di connessione riportati nell'apposito capitolo e alle prescrizioni riportate nella tabella delle caratteristiche tecniche.
- Una volta terminata i collegamenti elettrici, è possibile posizionare i coprimorsetti in dotazione. Questi coprimorsetti sono sigillabili, impedendo la manomissione dello strumento e l'accesso ai morsetti di collegamento.
- Per montare i coprimorsetti inserire i ganci nell'apposita sede ed esercitare una lieve pressione fino a che si agganciano. Attenzione all'abbinamento fra la morsettiera ed il relativo coprimorsetto.

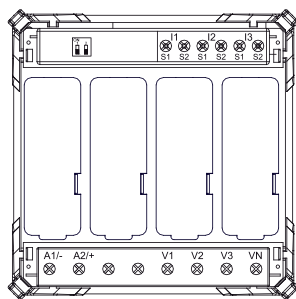


- The locking of the terminal covers must be done inserting the proper wire in the side loops and applying the seal.

- Il blocco si ottiene inserendo l'apposito filo e sigillo nell'occhiello ricavato agli angoli esterni del coprimorsetto.

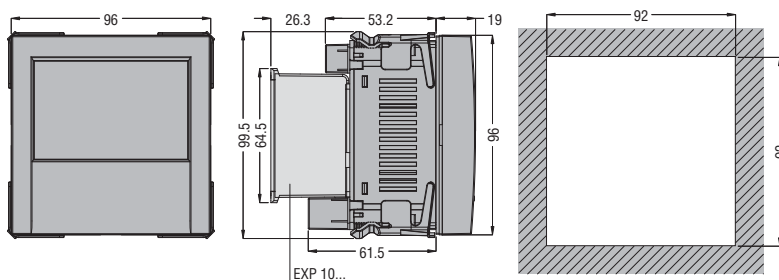
## TERMINAL ARRANGEMENT

## DISPOSIZIONE MORSETTI



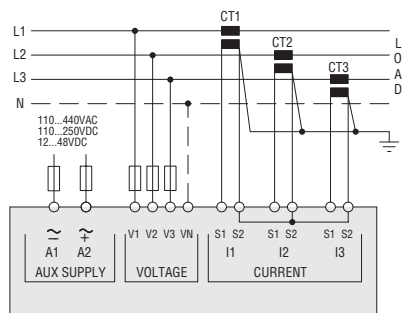
## MECHANICAL DIMENSIONS [mm]

## DIMENSIONI MECCANICHE [mm]



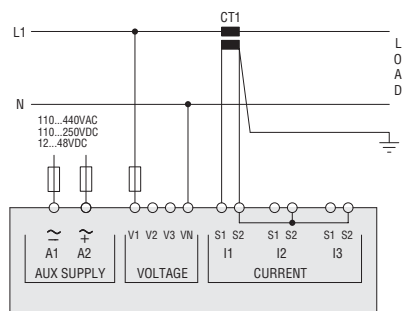
3-phase connection with or without neutral  
P01.07 = L1-L2-L3-N L1-L2-L3

Connessione trifase con o senza neutro  
P01.07 = L1-L2-L3-N L1-L2-L3



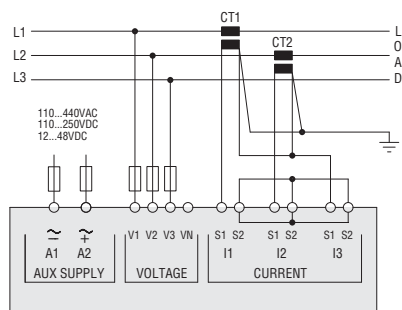
Single-phase connection  
P01.07 = L1-N

Connessione monofase  
P01.07 = L1-N



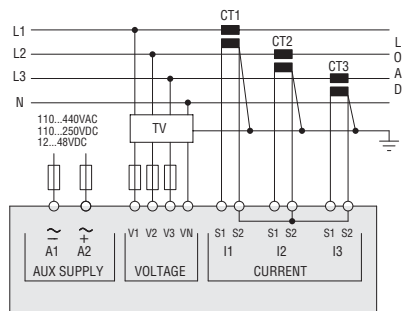
3-phase without neutral ARON connection  
P01.07 = L1-L2-L3

Connessione ARON 3 fasi senza neutro  
P01.07 = L1-L2-L3



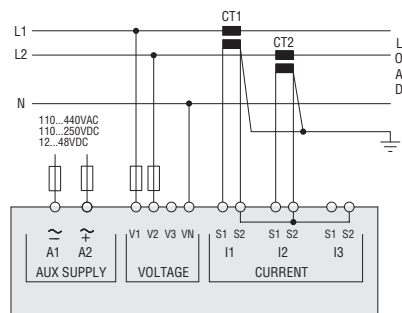
3-phase connection with neutral via VT  
SET TV = P01.04, P01.05 e P01.06 - P01.07 = L1-L2-L3-N

Connessione trifase con neutro mediante TV  
SET TV = P01.04, P01.05 e P01.06 - P01.07 = L1-L2-L3-N



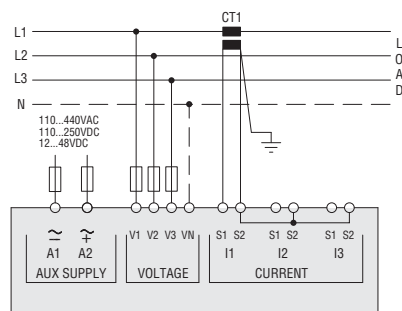
2-phase connection  
P01.07 = L1-N-L2

Connessione bifase  
P01.07 = L1-N-L2



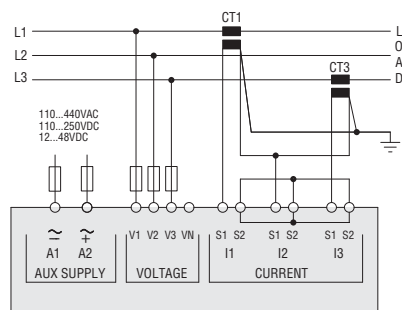
Balanced 3-phase connection with or without neutral  
P01.07 = L1-L2-L3-N-BAL L1-L2-L3-BAL

Connessione trifase bilanciata con o senza neutro  
P01.07 = L1-L2-L3-N-BIL L1-L2-L3-BIL



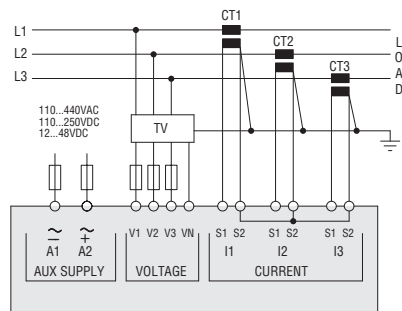
3-phase without neutral ARON connection  
P01.07 = L1-L2-L3

Connessione ARON 3 fasi senza neutro  
P01.07 = L1-L2-L3



3-phase connection without neutral via VT  
SET TV = P01.04, P01.05 e P01.06 - P01.07 = L1-L2-L3

Connessione trifase senza neutro mediante TV  
SET TV = P01.04, P01.05 e P01.06 - P01.07 = L1-L2-L3



#### NOTES

- Recommended fuses:  
Aux supply and voltage measure inputs: F1A (fast)  
DMG800 D048 aux supply: T2A (delayed)
- S2 terminals are internally jumpered.

#### NOTE

- Fusibili raccomandati:  
Alimentazione ausiliaria e ingresso misura tensione: F1A (rapido).  
Alimentazione ausiliaria DMG800 D048: T2A (ritardato)
- I morsetti S2 sono internamente connessi fra di loro.