

Manual de instalare

1. Tip: Alimentator cu LED (Familii: AP, CEN, CLG, ELG, ELN, GSC, HBG, HLG, HLN, HLP, HSG, HVG, LCM, LP, LPF, PLC, NPF, OWA, PCD, PLC, PLD, PLM, PLN, PLP, PWM, ULP

2. Introducere

Alimentatorul cu LED este un dispozitiv cu LED dedicat care furnizează curent constant/tensiune sau generează un curent reglabil controlat de un variator extern al LED-urilor. În funcție de tipurile sale sau conceptul său, unele dintre acestea nu au doar capacitatea PFC ci pot fi, de asemenea, amplasate într-un mediu dur, cum ar fi locurile prăfuite, cu umezeală. Alimentatoarele cu LED produse de Mean Well includ o carcasă metalică, o carcasă din plastic și mai multe tipuri de circuit imprimat (PCB).

3. Instalare

- (1) Înainte de instalare sau întreținere, deconectați alimentatorul de la unitate. Asigurați-vă că acesta nu poate fi reconectat în mod accidental!
- (2) Asigurați o ventilație corespunzătoare în jurul unității și nu amplasați obiecte pe aceasta. De asemenea, trebuie să păstrați o distanță de 10-15 cm atunci când dispozitivul adiacent este o sursă de căldură.
- (3) Direcțiile de instalare diferite de cele standard sau funcționarea la temperaturi ambientale ridicate pot crește temperatura componentelor interne și va necesita o declasare a curentului de ieșire. Vă rugăm să consultați fișa de specificații pentru a obține poziția optimă de instalare și informații despre curba de declasare.
- (4) Puterea nominală a unui cablu principal/secundar aprobat trebuie să fie mai mare sau egală cu puterea unității. Vă rugăm să consultați specificațiile acestuia.
- (5) Pentru alimentatoarele cu LED prevăzute cu conectori impermeabili, verificați dacă legătura dintre unitate și corpul de iluminat este etanșă astfel încât să evite pătrunderea apei în sistem.
- (6) Pentru alimentatoarele cu LED regabile, asigurați-vă că regulatorul de reducere a intensității poate declanșa aceste unități. Pentru seriile ELN, de "D" sau "P", este nevoie de 40mA pentru fiecare unitate; pentru unitățile cu funcție de reglare "3 în 1", de exemplu seriile HLG și LPF, este nevoie de 0,15mA pentru fiecare unitate.
- (7) Cablaj: Culoarea cablului diferă în funcție de țară. Vă rugăm să consultați tabelul de mai jos.

	1	2
3	4	5
6	7	8
9	10	11



Electronic Components

Transfer Multisort Elektronik s.r.l.

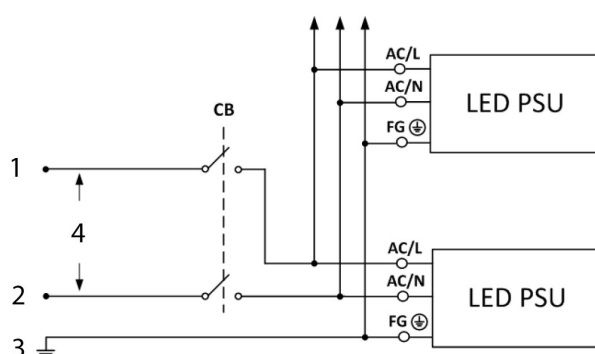
B-dul Regele Carol I, nr 36, Apartament 10 300180 Timișoara, ROMÂNIA
Ro25222010 Nr. de ordine în registrul comerțului: J35/488/03.03.2009

- 1 - America de Nord
- 2 - Amonizat la nivel european
- 3 - Energizat și ACL
- 4 - Negru
- 5 - Maro
- 6 - Neutru și ACN
- 7 - Alb
- 8 - Albastru
- 9 - PE și FG (doar Clasa I)
- 10 - Verde
- 11 - Verde/galben

(a) Conectați cablul FG (verde sau verde/galben) al alimentatorului cu LED, la cablul PE (verde sau verde/galben). Acest pas poate fi omis atunci când unitatea este marcată clasa II, neîmpământată.

(b) Conectați cablul ACL (negru sau maro) al alimentatorului cu LED, la cablul energizat (negru sau maro).

(c) Conectați cablul ACN (alb sau albastru) al alimentatorului cu LED, la cablul neutru (alb sau albastru).



1 - ENERGIZAT/FIERBINTE (Negru sau maro)

2 - NEUTRU (Alb sau albastru)

3 - PE (Verde sau verde/galben)

4 - LINE

(8) Pentru informații suplimentare despre produs, vă rugăm să vizitați www.meanwell.com.

4. Atenție!!

(1) Risc de electrocutare și pericol de electrocutare. Toate defecțiunile trebuie examinate de un tehnician calificat. Vă rugăm să nu scoateți carcasa alimentatorului fără asistență tehnică!

(2) Risc de daună iremediabilă. Alimentatoare cu LED cu clasa de protecție IP64 - IP66 trebuie montate la interior sau într-o locație unde aceste unități pot fi ferite de ploaie dacă sunt montate la exterior.

(3) Vă rugăm să nu instalați alimentatoarele cu LED în locuri cu temperatură ambientală ridicată sau în apropierea surselor de foc. Pentru informații despre limitele temperaturii maxime ambientale, consultați specificațiile.

(4) Curentul de ieșire și puterea de ieșire nu trebuie să depășească valorile nominale din specificații.

(5) FG trebuie bine conectat la PE (împământare), dacă unitatea este dotată cu FG.

(6) Toate alimentatoarele Mean Well sunt proiectate în conformitate cu regulamentele CEM iar rapoartele aferente de încercare pot fi furnizate la cerere. Având în vedere că acestea fac parte din alimentatoarele



Electronic Components

Transfer Multisort Elektronik s.r.l.

B-dul Regele Carol I, nr 36, Apartament 10 300180 Timișoara, ROMÂNIA
Ro25222010 Nr. de ordine în registrul comerțului: J35/488/03.03.2009

componente și vor fi instalate în interiorul sistemului, atunci când sunt integrate în sistem, caracteristicile CEM ale sistemului final trebuie verificate din nou.

Producător:

MEAN WELL ENTERPRISES Co., LTD.

No.28, Wuquan 3rd Rd., Wugu Dist.,

New Taipei City 24891, Taiwan

Tel: +886-2-2299-6100

Web: www.meanwell.com



Electronic Components

Transfer Multisort Elektronik s.r.l.

B-dul Regele Carol I, nr 36, Apartament 10 300180 Timișoara, ROMÂNIA
Ro25222010 Nr. de ordine în registrul comerțului: J35/488/03.03.2009