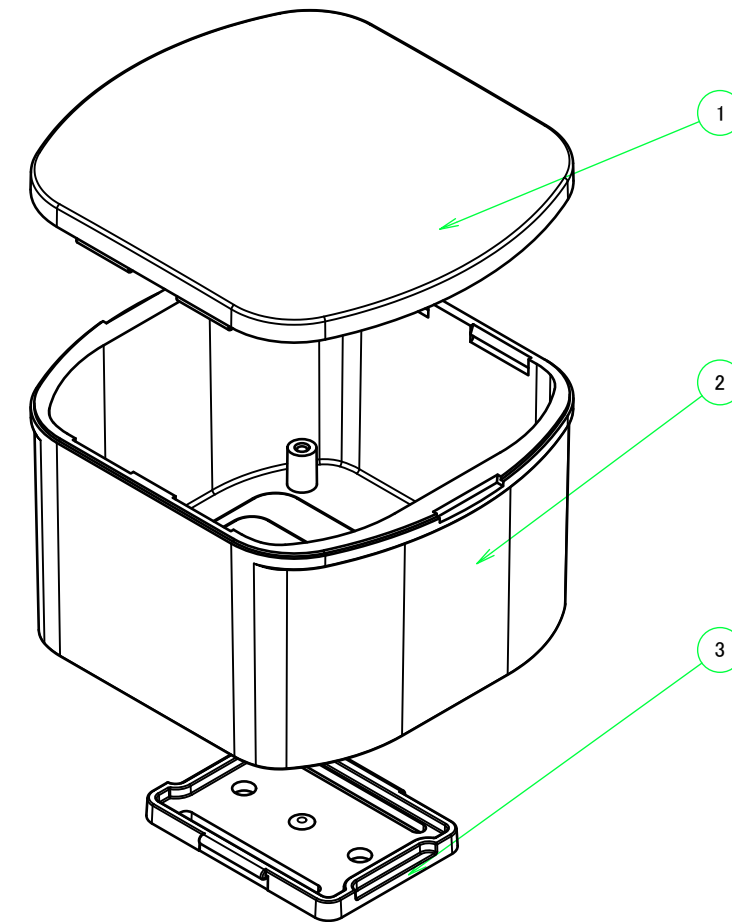
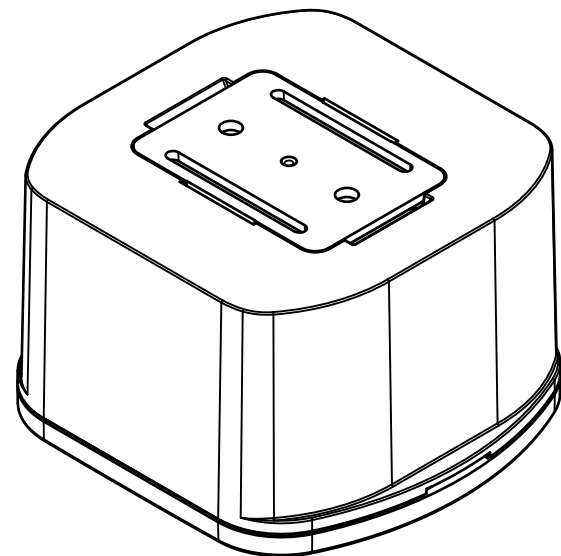
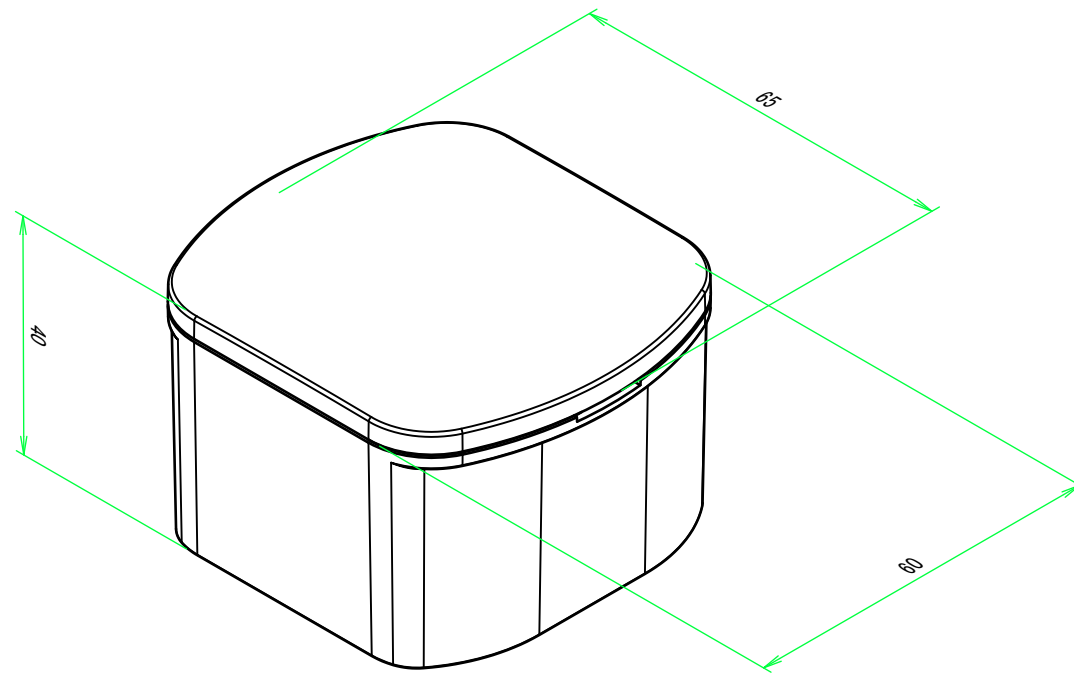


構成内容 / Components				
No.	名称 / Part name	数量 / Pcs	材質 / Material	色・表面処理 / Color・Finish
1	カバー / Cover	1	ASA樹脂 UL94HB / ASA UL94HB	オフホワイト・鏡面処理 / Off-white・Polished
2	ボディー / Base	1	ASA樹脂 UL94HB / ASA UL94HB	オフホワイト・鏡面処理 / Off-white・Polished
3	壁付ブラケット / Wall mounting bracket	1	ASA樹脂 UL94HB / ASA UL94HB	オフホワイト・研き処理 / Off-white・Polished

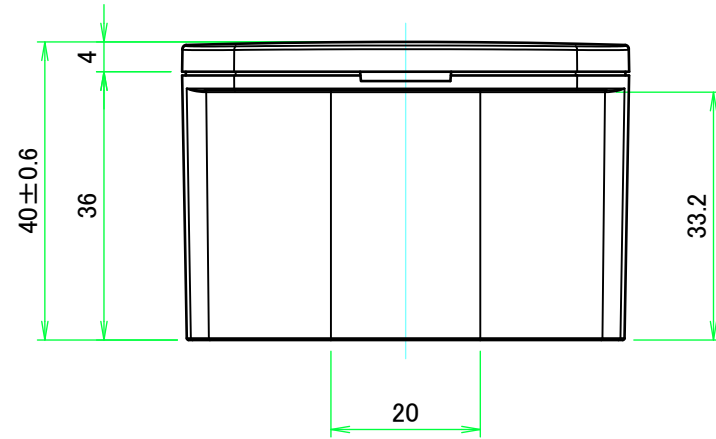
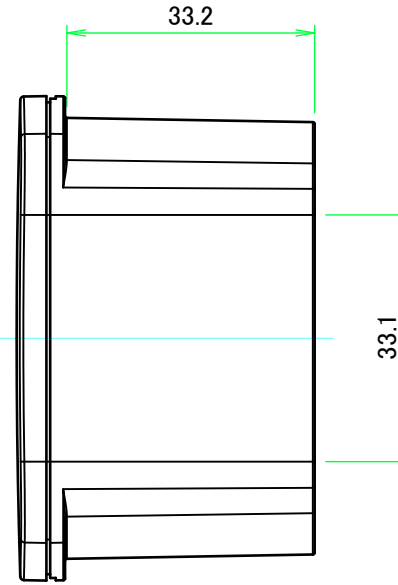
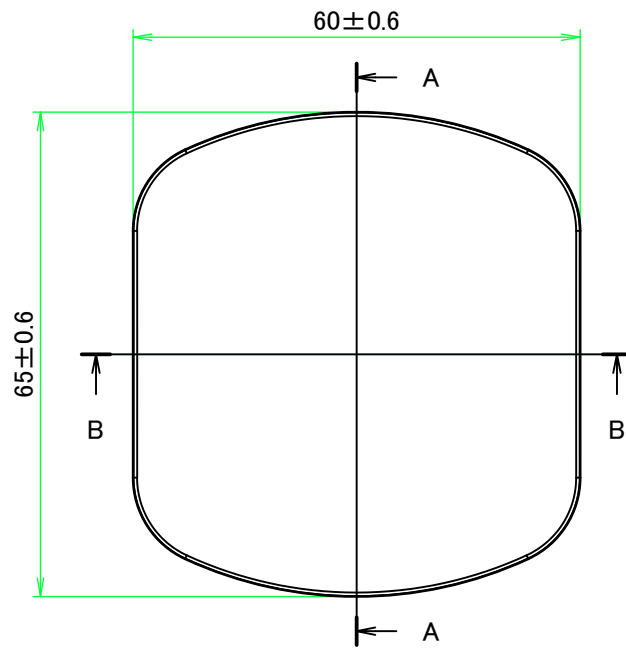
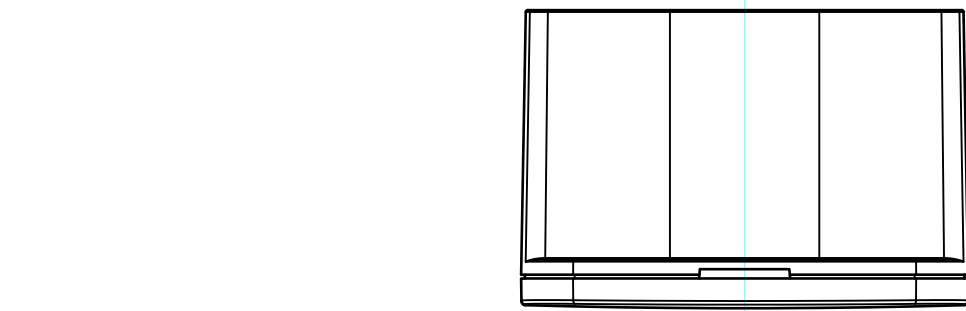
■テクニカルデータ / Technical Data■

使用温度範囲 / Operating temperature : -30°C ~ +60°C

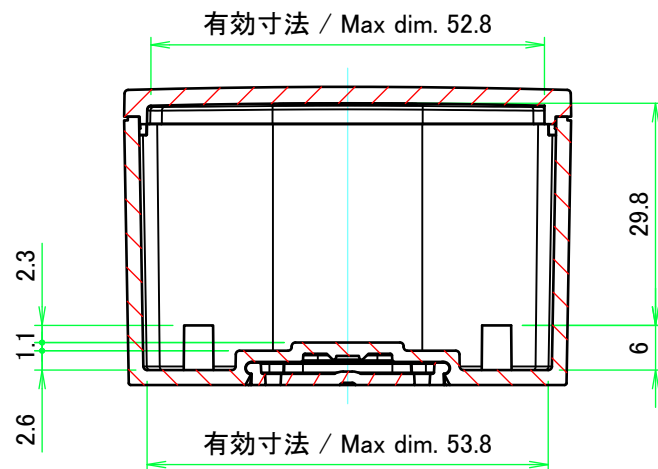
※ プラスチックは低温環境になるほど脆化します。
低温環境でご使用の場合、衝撃が加わらないよう設置して下さい。
It may become brittle and break under impact
when temperature is lowered close to -30° C.



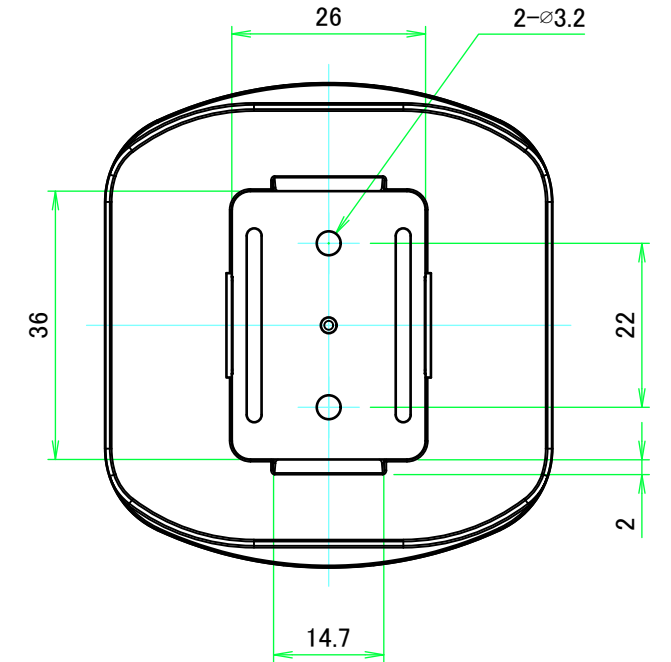
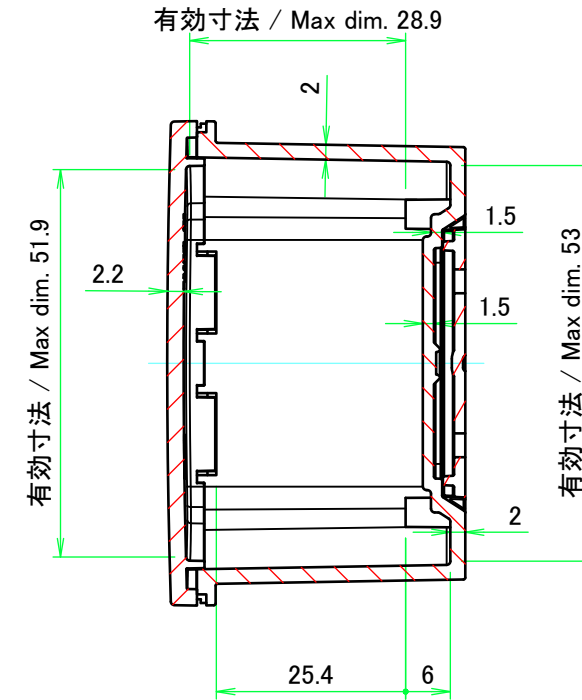
株式会社タカチ電機工業 TAKACHI ELECTRONICS ENCLOSURE CO., LTD.			品名/Title 壁脱着型 小型IoTケース WALL MOUNT IoT SMALL PLASTIC CASE	
承認/Approved 中根	検図/Checked 中根	製図/Created 谷	型番/Product number SIM6-7-4W	
			作成日/Date 2024/10/21	ページ/Page 1 / 5
本図面の著作権は株式会社タカチ電機工業に帰属します。 / Copyright (C) TAKACHI ELECTRONICS ENCLOSURE CO., LTD. All Rights Reserved.				



B-B (1:1)

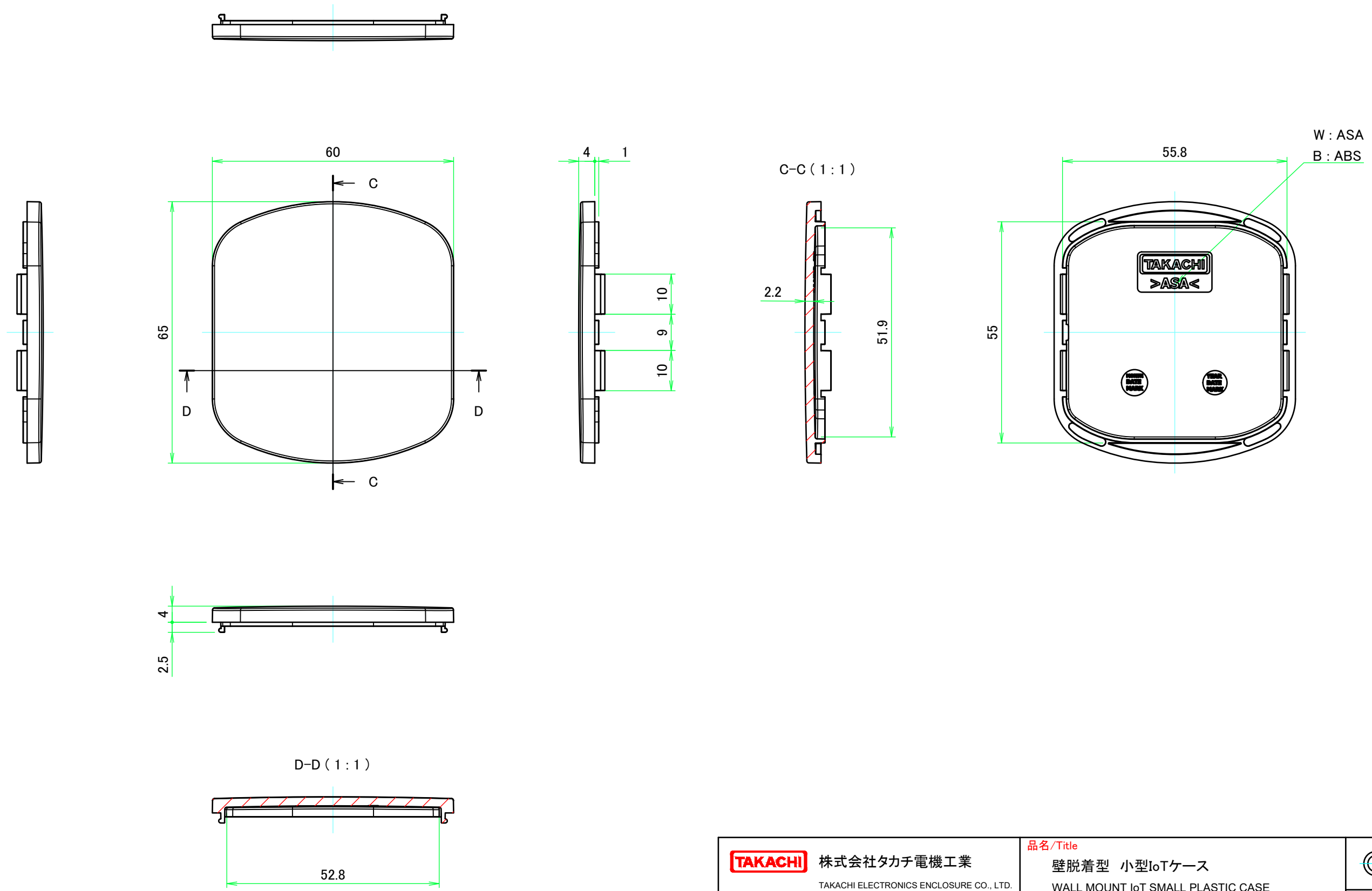


A-A (1:1)



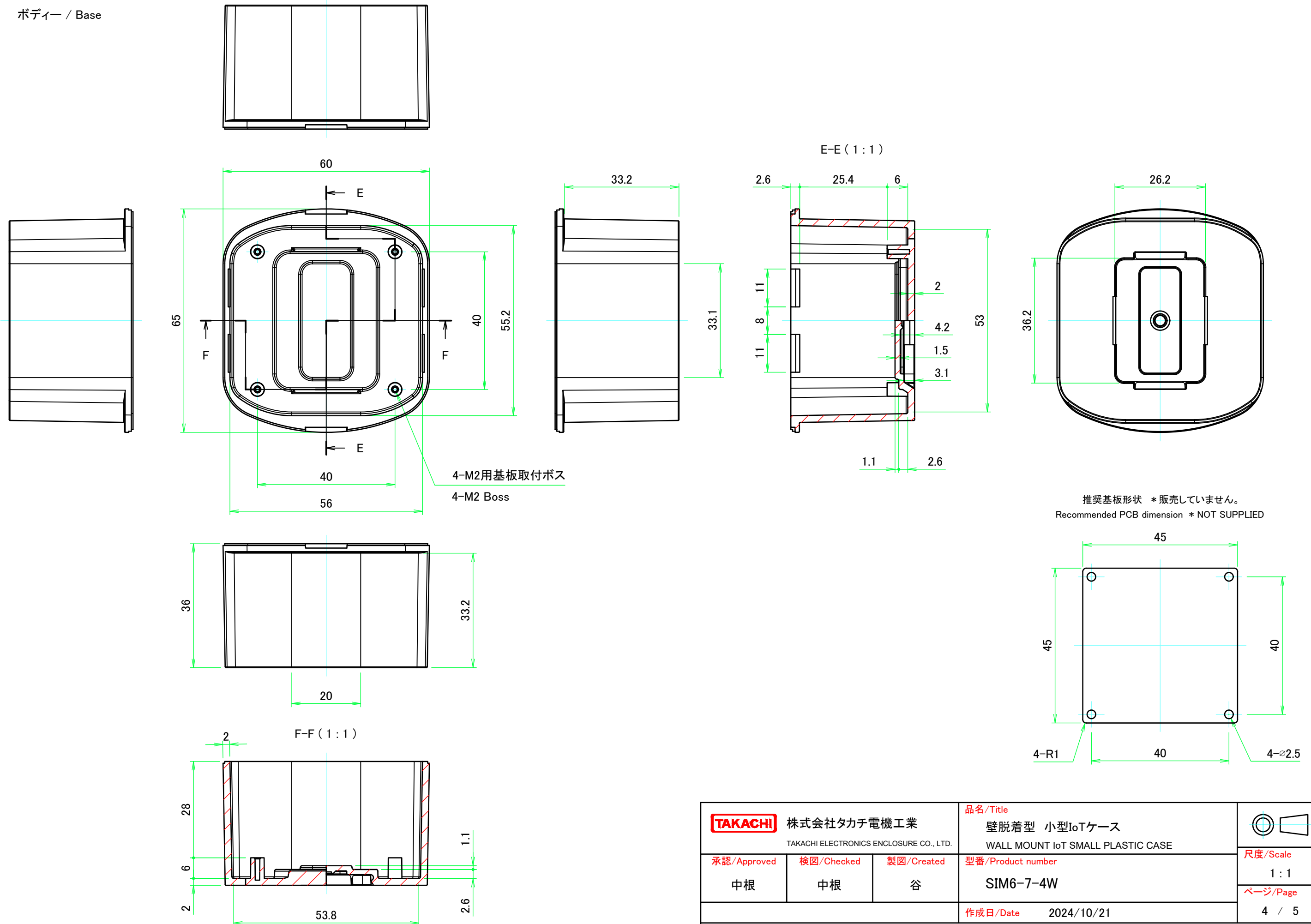
株式会社タカチ電機工業 TAKACHI ELECTRONICS ENCLOSURE CO., LTD.			品名/Title 壁脱着型 小型IoTケース WALL MOUNT IoT SMALL PLASTIC CASE	尺度/Scale 1:1
承認/Approved 中根	検図/Checked 中根	製図/Created 谷	型番/Product number SIM6-7-4W	
			作成日/Date 2024/10/21	
本図面の著作権は株式会社タカチ電機工業に帰属します。 / Copyright (C) TAKACHI ELECTRONICS ENCLOSURE CO., LTD. All Rights Reserved.				

カバー / Cover



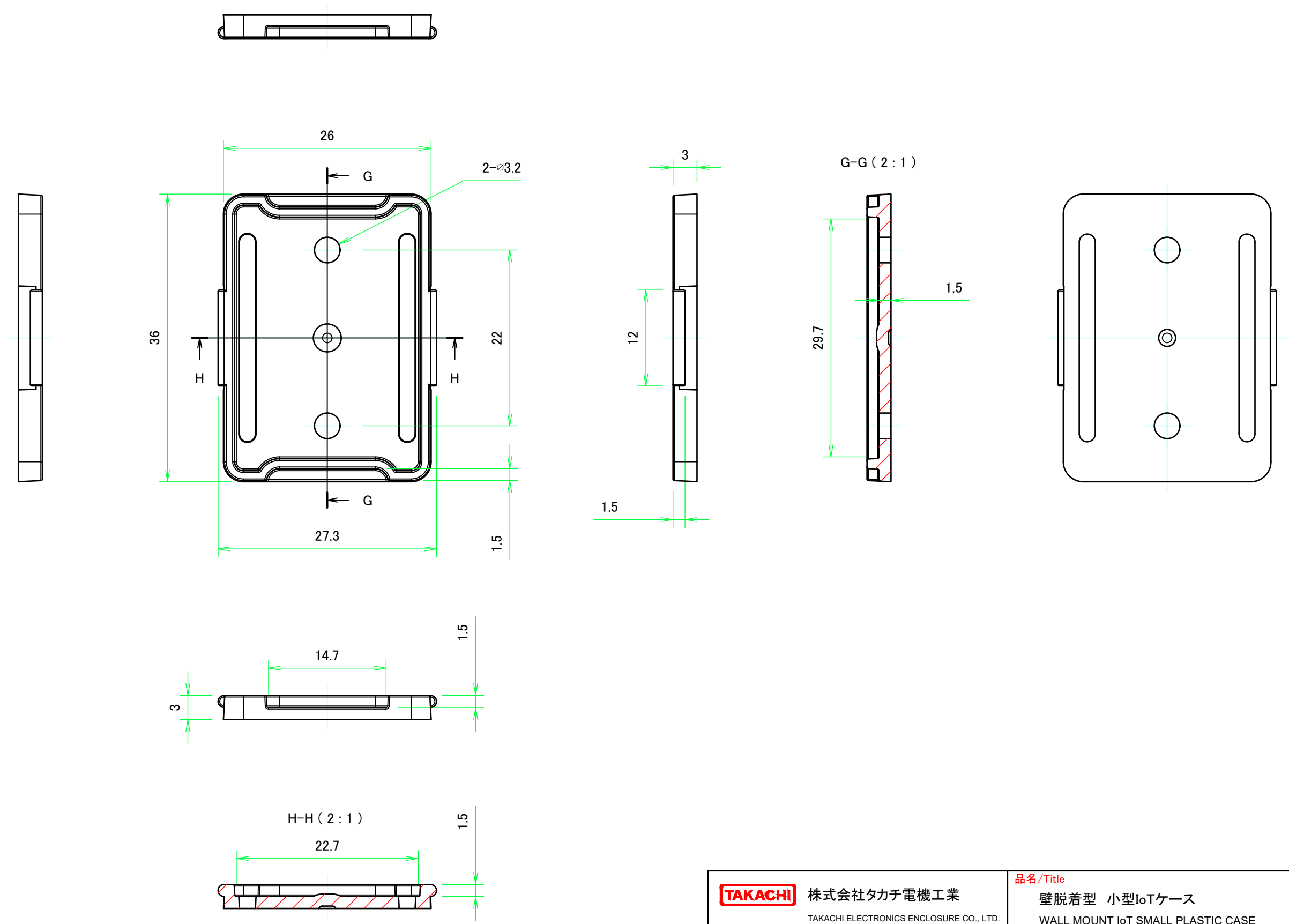
株式会社タカチ電機工業 TAKACHI ELECTRONICS ENCLOSURE CO., LTD.			品名/Title 壁脱着型 小型IoTケース WALL MOUNT IoT SMALL PLASTIC CASE	1:1 尺度/Scale 1:1
承認/Approved 中根	検図/Checked 中根	製図/Created 谷	型番/Product number SIM6-7-4W	
			作成日/Date 2024/10/21	ページ/Page 3 / 5
本図面の著作権は株式会社タカチ電機工業に帰属します。 / Copyright (C) TAKACHI ELECTRONICS ENCLOSURE CO., LTD. All Rights Reserved.				

ボディ / Base



株式会社タカチ電機工業 TAKACHI ELECTRONICS ENCLOSURE CO., LTD.			品名/Title 壁脱着型 小型IoTケース WALL MOUNT IoT SMALL PLASTIC CASE	尺度/Scale 1:1
承認/Approved 中根	検図/Checked 中根	製図/Created 谷	型番/Product number SIM6-7-4W	
			作成日/Date 2024/10/21	

壁付ブラケット / Wall mounting bracket



株式会社タカチ電機工業 <small>TAKACHI ELECTRONICS ENCLOSURE CO., LTD.</small>		品名/Title 壁脱着型 小型IoTケース WALL MOUNT IoT SMALL PLASTIC CASE	尺度/Scale 2 : 1
承認/Approved 中根	検図/Checked 中根	製図/Created 谷	
			作成日/Date 2024/10/21
ページ/Page 5 / 5			