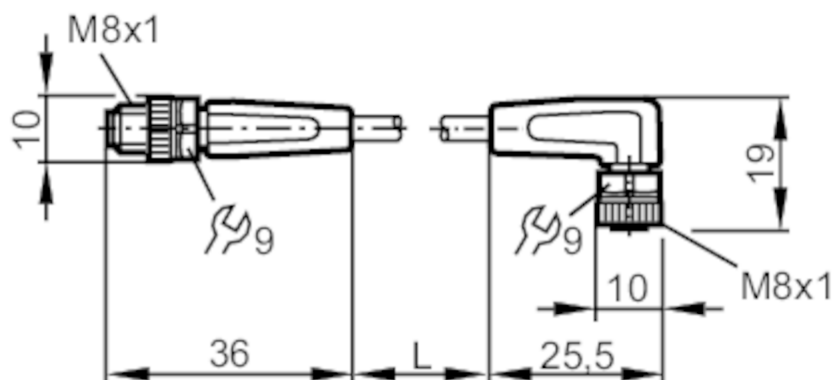


# EVC281



## Przewód łączeniowy

VDOAF032MSS00,6H03STGF030MSS



### Aplikacja

Konstrukcja: bezsilikonowy; Bezhalogenu; styki połączone; możliwość stosowania z łańcuchami kablowymi

Bezsilikonowy: tak

### Dane elektryczne

Napięcie zasilania [V]: 10...36 DC

Klasa ochrony: III

Maks. całkowity prąd obciążenia [A]: 3

### Wyjścia

Wykonanie elektryczne: PNP

### Warunki pracy

Temperatura otoczenia [°C]: -25...90

Uwaga dot. temperatury otoczenia: cULus: ...80

Temperatura otoczenia (dla pracy w łańcuchach kablowych) [°C]: -25...90

Uwaga dot. temperatury otoczenia: cULus: ...80

Ochrona: IP 65; IP 67; IP 68; IP 69K

### Testy / dopuszczenia

MTTF [lata]: 31710

### Dane mechaniczne

Waga [g]: 32,4

# EVC281



## Przewód łączeniowy

VDOAF032MSS00,6H03STGF030MSS

Wymiary [mm]	10 x 10 x 36	
Materiał	obudowa: TPU kolor pomarańczowy; uszczelnienie: FKM	
Materiał nakrętki	mosiądz, niklowany	
Możliwość stosowania z łańcuchami kablowymi	tak	
Możliwość stosowania z łańcuchami kablowymi	Promień zgięcia przy zastosowaniu łańcucha kablowego	min. 10 x średnica kabla
	Prędkość przesuwu	max. 3,3 m/s dla długości poziomej drogi przesuwu 5 m i max. przyspieszenia 5 m/s <sup>2</sup>
	Cykle zginania	> 5 Mio.
	Odształcenie przy skręcaniu	± 180 °/m

### Wyświetlacze / elementy robocze

Wyświetlacz	Stan wyjścia	1 x LED, kolor żółty
	działanie	1 x LED, kolor zielony

### Uwagi

Sztuk w opakowaniu	1 szt.
--------------------	--------

### Połączenie elektryczne - wtyk

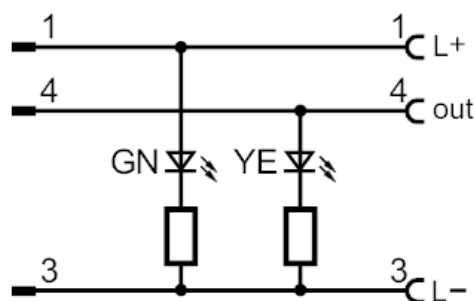
Konektor: 1 x M8, prosty; kodowanie: A; Nakrętka: mosiądz, niklowany; Styki: pozłacane; Moment dokręcający: 0,3...0,5 Nm



### Połączenie elektryczne

Przewód: 0,6 m, PUR, Bezhalogenu, czarny, Ø 3,7 mm; 3 x 0,25 mm<sup>2</sup> (32 x Ø 0,1 mm)

### Podłączenie





## Przewód łączeniowy

VDOAF032MSS00,6H03STGF030MSS

### Połączenie elektryczne - Gniazdo

Konektor: 1 x M8, kątowny; kodowanie: A; Nakrętka: mosiądz, niklowany; Styki: pozłacane; Moment dokręcający: 0,3...0,5 Nm

