

Paigaldamise juhend

1. Tüüp: LED toiteplokk (perekonnad: AP, CEN, CLG, ELG, ELN, GSC, HBG, HLG, HLN, HLP, HSG, HVG, LCM, LP, LPF, PLC, NPF, OWA, PCD, PLC, PLD, PLM, PLN, PLP, PWM, ULP)

2. Sissejuhatus

LED toiteplokk on sihtotstarbeliselt LED-i toitvaks seadmeks, mis tarnib alalisvoolu/pinget või genereerib välise LED diodide dimmeri poolt juhitud reguleeritavat voolu. Sõltuvalt liigist või projekti kontseptsioonist omavad mõned toiteplokkid PFC funktsiooni kuid võivad töötada ka rasketes tingimustes, nagu väga tolmunud või niisketes kohtades. Mean Well LED toiteplokkidel on metallkorpused, plastikkorpused ja PCB liigid.

3. Paigaldus

(1) Enne ükskõik milliste paigaldus- või hooldustööde kallale asumist tuleb toiteplokk seadmest lahti ühendada. Tuleb veenduda, et see juhuslikult uuesti ei ühendu! (2) Seadme ümbruses tuleb tagada asjakohane ventilatsioon ja sellele ei tohi asetada mingeid esemeid. Kui läheduses asuv seade on soojaallikaks tuleb see toiteplokkist vähemalt 10-15cm kaugusele paigutada. (3) Standardsest erinev paigaldussuund või töö keskkonna kõrgel temperatuuril võib tõsta allüksuste sisetemperatuuri ja nõuda väljundvoolu vähendamist. Optimaalne paigaldussuund ja vooluväärtuse piirangute kõver on saadaval spetsifikatsioonides. (4) Kinnitatud pea / lisajuhtme nimivool peab olema seadme nimivoolust kõrgem või sellega võrdne. Palume tutvuda spetsifikatsioonidega. (5) Veekindlate ühendustega LED toiteploki korral tuleb kontrollida, et vee süsteemi sattumise vältimiseks oleks seadme ja valgustite vahelised ühendused tihedad. (6) Hämmardatava LED valgustuse toiteploki puhul veenduge, et Teie dimmer võimaldab selliste seadmete juhtimist. "D" või "P" tüüpi ELN seeriale on nõutav 40mA igale seadmele; hämmardamise funktsiooniga seeriale "3 in 1", nt seeria HLG või LPF, on igale seadmele nõutav 0.15mA. (7) Kaabeldus: juhtmete värvid erinevad riigist sõltuvalt, palume tutvuda allpool toodud tabeliga.

	1	2
3	4	5
6	7	8
9	10	11

1 - Põhja-Ameerika 2 - Ühtlustatud Euroopa 3 - Pinge all ja ACL 4 - Must 5 - Pruun 6 - Neutraalne või ACN 7 - Valge 8 - Sinine 9 - PE ja FG (ainult klass I) 10 - Roheline 11 - Roheline/sinine



Transfer Multisort Elektronik Sp. z o.o.

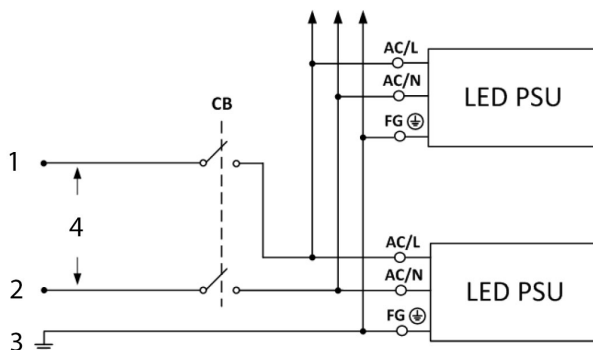
ul. Ustronna 41, 93-350 Łódź, Poola

NIP (Poola Maksuregistreerimisumber): 729-010-89-84, REGISTRIKOOD: 473171710

Lodzi - Kesklinna Ringkonnakohus Äriregistri nr: 0000165815

Algkapitali suurus: 3 300 000 PLN

(a) Ühendage LED toiteploki FG juhe (roheline või roheline/kollane) PE-ga (roheline või roheline/kollane), selle sammu võib vahele jätta, kui seade on märgistatuna II klassi, ilma maanduseta, seadmena. (b) Ühendage LED toiteploki ACL juhe (must või pruun) pingega (must või pruun) (c) Ühendage LED toiteploki ACN juhe (valge või sinine) neutraalsega (valge või sinine)



1 - PINGE ALL (must või pruun) 2 - NEUTRAALNE (valge või sinine) 3 - PE (roheline või roheline/kollane)
4 - LIIN
(8) Seadme kohta käivat lisateavet võib leida leheküljel www.meanwell.com.

4. Hoiatus / Tähelepanu!!

(1) Elektrilöögi ja energeetika alane oht. Kõik avariid peavad olema kvalifitseeritud teenindajate poolt üle kontrollitud. Mõõturi korpust avada ei tohi! (2) Pöördumatute kahjustuste oht. LED toiteplokk klassifikatsiooniga IP64 kuni IP66 võib paigaldada ainult hoonesiseselt või vihma eest kaitstud kohtadesse. (3) LED toiteplokk ei tohi paigaldada kõrge keskkonnatemperatuuriga kohtadesse või tuleallikate lähedusse. Keskkonna maksimaalne temperatuur on määratletud spetsifikatsioonides. (4) Väljundvool ja väljundvõimsus ei tohi ületada spetsifikatsioonides antud nimiväärtusi. (5) Maandus (FG) peab olema ühendatud kaitsemaandusega, kui seadmel see on. (6) Kõik MW toiteplokkid on projekteeritud kooskõlas elektromagnetilise ühilduvuse eeskirjadega, testide raportid on soovi korral saadavad. Kuna toiteplokkid on muude süsteemide korpustesse paigaldatavad seadmed, tuleb peale nende integreerimist antud süsteemiga uuesti kontrollida lõppsüsteemi elektromagnetilisi karakteristikuid.

Tootja:

MEAN WELL ENTERPRISES Co., LTD. No.28, Wuquan 3rd Rd., Wugu Dist., New Taipei City 24891, Taiwan Tel: +886-2-2299-6100 Web: www.meanwell.com



Transfer Multisort Elektronik Sp. z o.o.

ul. Ustronna 41, 93-350 Łódź, Poola

NIP (Poola Maksuregistreerimisumber): 729-010-89-84, REGISTRIKOOD: 473171710

Łódź - Kesklinna Ringkonnakohus Äriregistri nr: 0000165815

Algkapitali suurus: 3 300 000 PLN