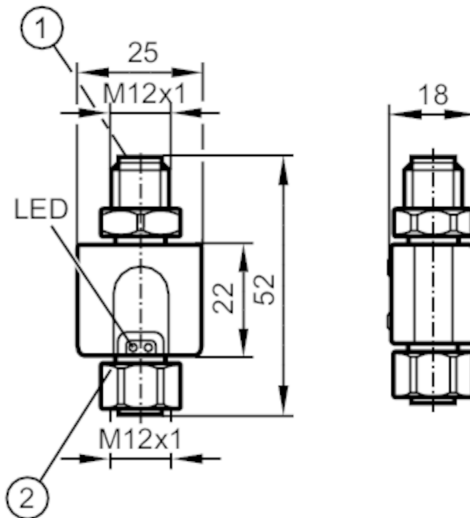




## Jednostka przetwarzająca do sond PT100/PT1000

TP- CEC -B-DVG/US/



- 1 Wtyk M12 do zasilania i sygnałów wyjściowych  
2 przyłącze do czujnika temperatury



### Cechy produktu

|                         |                             |              |
|-------------------------|-----------------------------|--------------|
| Liczba wejść i wyjść    | Liczba wyjść analogowych: 1 |              |
| Zakres pomiarowy        | -50...300 °C                | -58...572 °F |
| Interfejs komunikacyjny | IO-Link                     |              |

### Aplikacja

|             |   |
|-------------|---|
| Konstrukcja | styki pozłacane                         |
| Aplikacja   | do elementów pomiarowych Pt100 i Pt1000 |

### Dane elektryczne

|   |            |
|---|------------|
| Napięcie zasilania [V]                    | 18...32 DC |
| Klasa ochrony                             | III        |
| Zabezpieczenie przed odwrotną polaryzacją | tak        |
| Czas rozruchu [s]                         | 1          |
| Zintegrowana funkcja Watchdog             | tak        |

### Wejścia / wyjścia

|                      |                             |
|----------------------|-----------------------------|
| Liczba wejść i wyjść | Liczba wyjść analogowych: 1 |
|----------------------|-----------------------------|

### Wyjścia

|                                    |   |
|------------------------------------|---|
| Łączna liczba wyjść                | 1   |
| Sygnal wyjściowy                   | sygnal analogowy; IO-Link; (konfigurowalne) |
| Liczba wyjść analogowych           | 1   |
| Analogowe wyjście napięciowe [V]   | 0...10                                      |
| Min. rezystancja obciążenia [Ω]    | 2000  |
| Zabezpieczenie przed zwarciami     | tak   |
| Typ zabezpieczenia przed zwarciami | impulsowe                                   |

# TP9237



## Jednostka przetwarzająca do sond PT100/PT1000

TP- CEC -B-DVG/US/

|   |   |                     |
|---|---|---------------------|
| Zabezpieczenie przed przeciążeniem            | tak   |                     |
| <b>Zakres pomiaru / nastaw</b>                |   |                     |
| Zakres pomiarowy                              | -50...300 °C  | -58...572 °F        |
| Ustawienia fabryczne                          | 0...100 °C  |                     |
| <b>Dokładność / odchylenie</b>                |   |                     |
| Dokładność wyjścia analogowego [K]            | ± 0,3 + (± 0,1 % MS)  |                     |
| Współczynnik temperaturowy [% na zakres 10 K] | 0,1   |                     |
| <b>Czasy reakcji</b>                          |   |                     |
| Max. cykl pomiaru / wyświetlania [ms]         | 100   |                     |
| <b>Interfejsy</b>                             |   |                     |
| Interfejs komunikacyjny                       | IO-Link   |                     |
| Typ transmisji                                | COM2 (38,4 kBaud)   |                     |
| IO-Link Revision                              | 1.1   |                     |
| <b>Warunki pracy</b>                          |   |                     |
| Temperatura otoczenia [°C]                    | -25...70  |                     |
| Temperatura składowania [°C]                  | -40...85  |                     |
| Ochrona                                       | IP 67   |                     |
| <b>Testy / dopuszczenia</b>                   |   |                     |
| EMC   | EN 61326-1  |                     |
| Odporność na wstrząsy                         | DIN IEC 68-2-27   | 50 g (11 ms)        |
| Odporność na wibracje                         | DIN IEC 68-2-6  | 20 g (10...2000 Hz) |
| MTTF [lata]                                   | 505,11  |                     |
| <b>Dane mechaniczne</b>                       |   |                     |
| Waga [g]                                      | 40  |                     |
| Obudowa                                       | prostokątna   |                     |
| Wymiary [mm]                                  | 52 x 25 x 18  |                     |
| Materiał                                      | PA; PET   |                     |
| Materiał uszczelnienia                        | FKM   |                     |
| <b>Uwagi</b>                                  |   |                     |
| Uwagi   | Napięcie eksploatacji "supply class 2" zgodnie z cULus<br>MS = ustawiony zakres pomiaru |                     |
| Sztuk w opakowaniu                            | 1 szt.  |                     |

# TP9237



## Jednostka przetwarzająca do sond PT100/PT1000

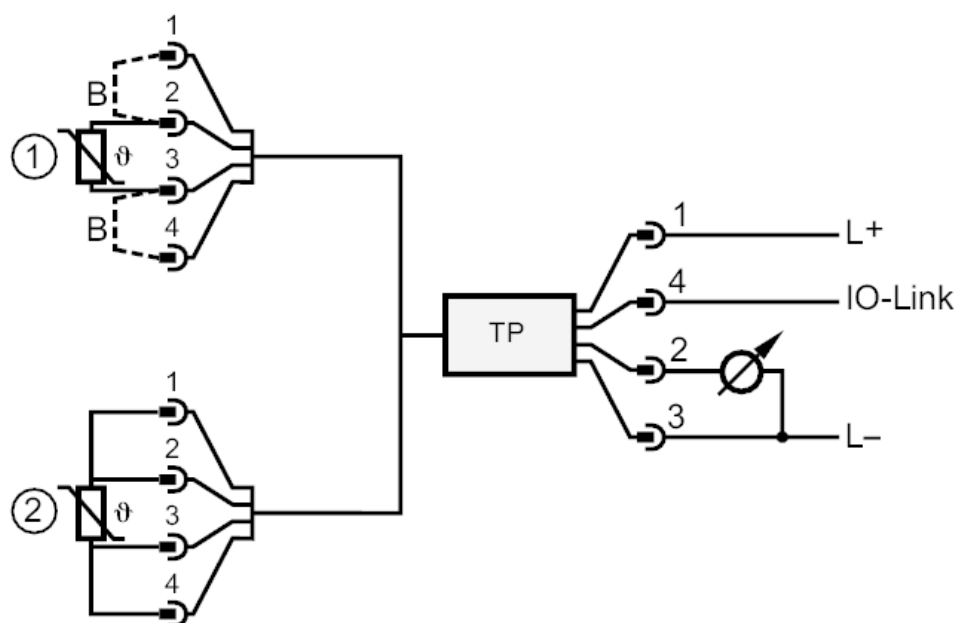
TP- CEC -B-DVG/US/

### Połączenie elektryczne

Konektor: 1 x M12; kodowanie: A; Materiał obudowy: TPU; Nakrętka: stal nierdzewna (1.4404 / 316L); uszczelnienie: FKM; Styki: pozłacane



### Podłączenie



- 1: czujnik 2-przewodowy
- 2: czujnik 4-przewodowy
- B: mostek