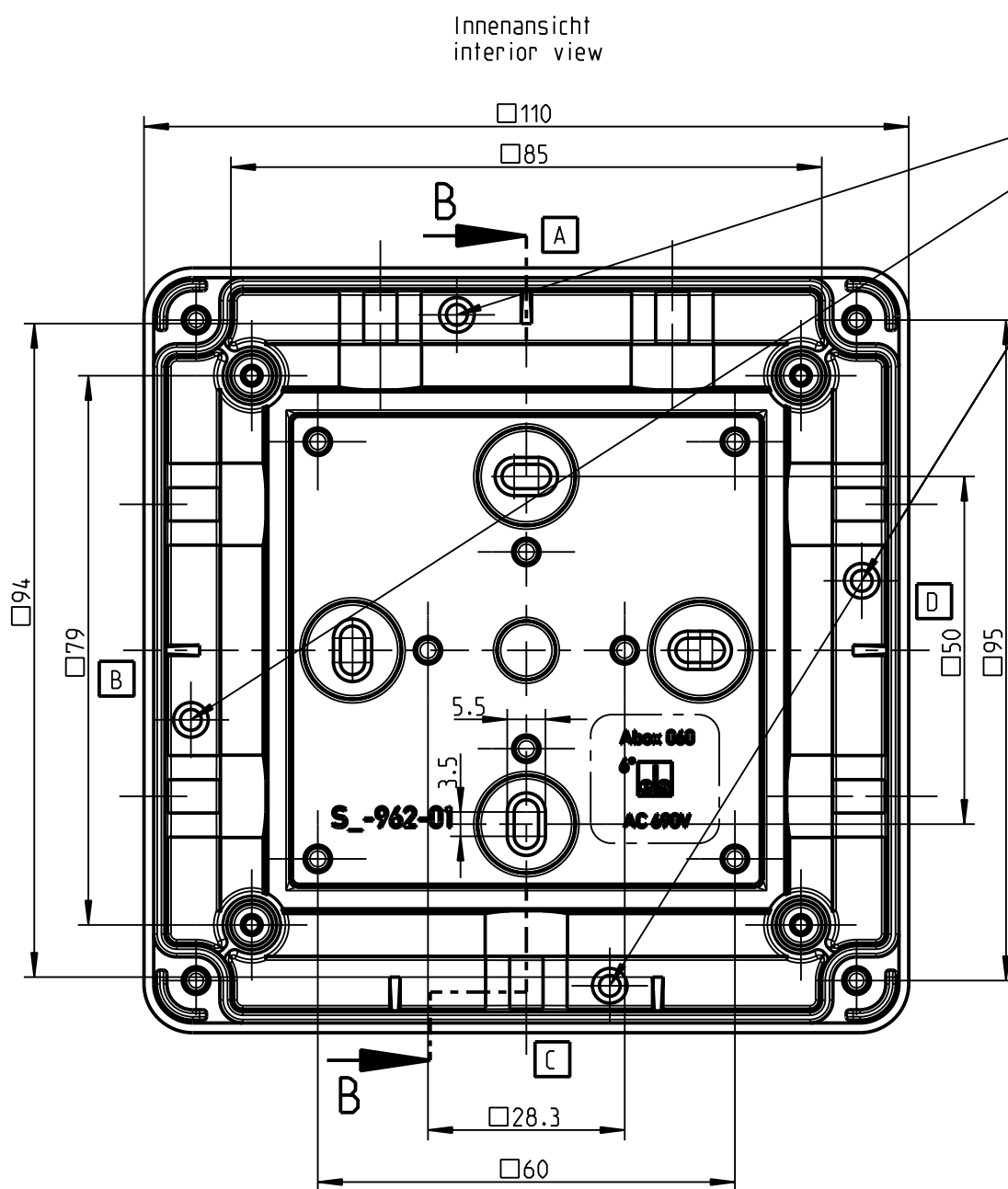
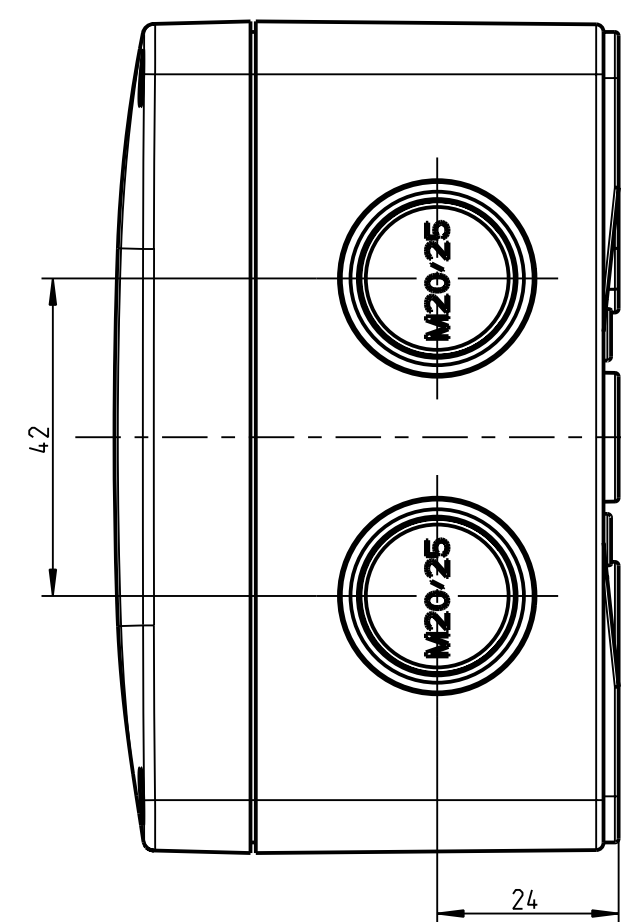
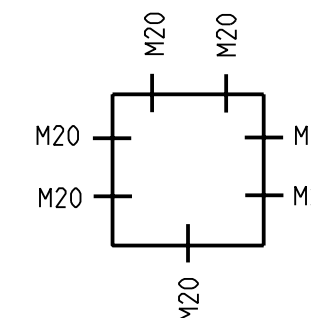
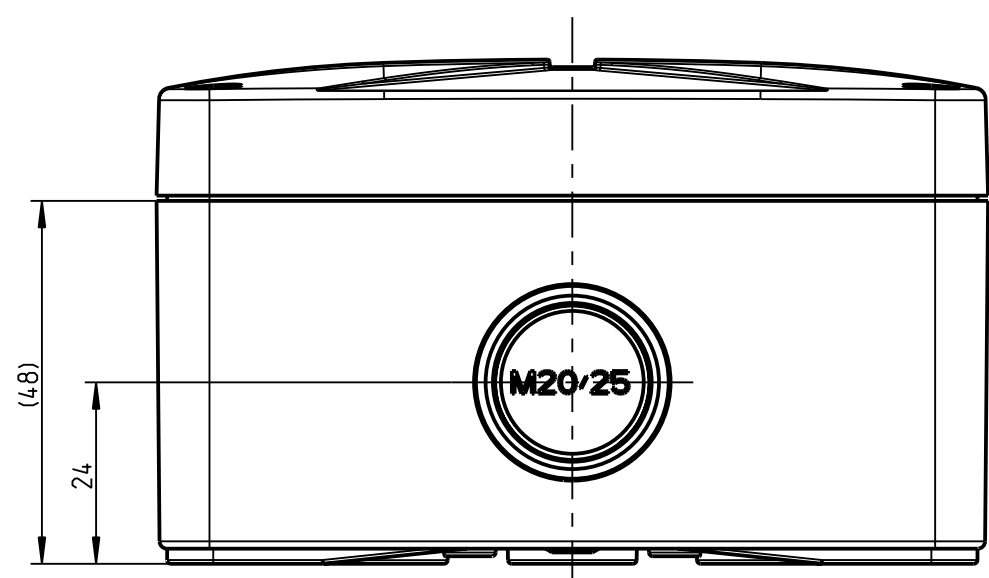
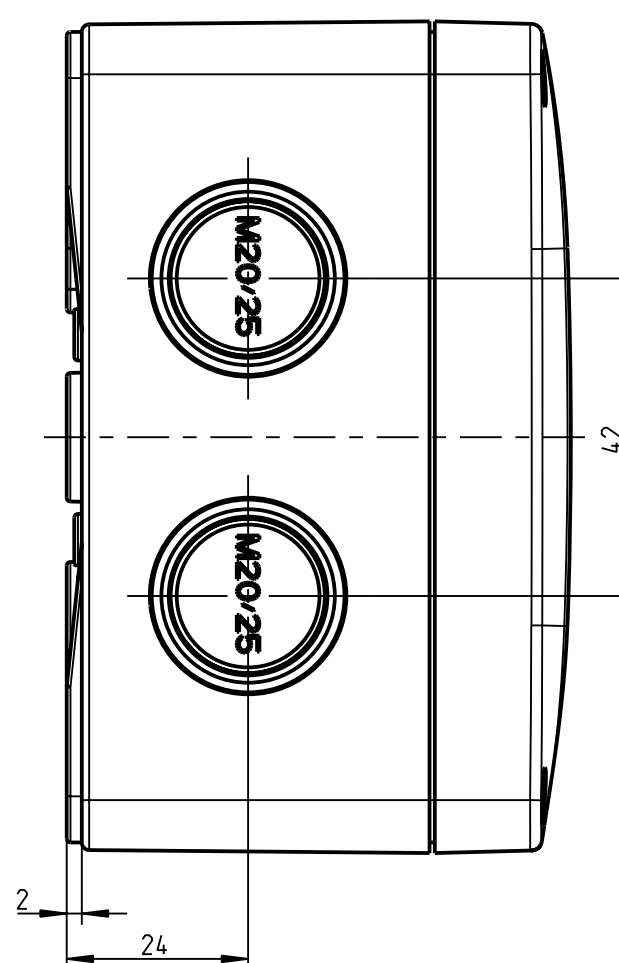


1:2

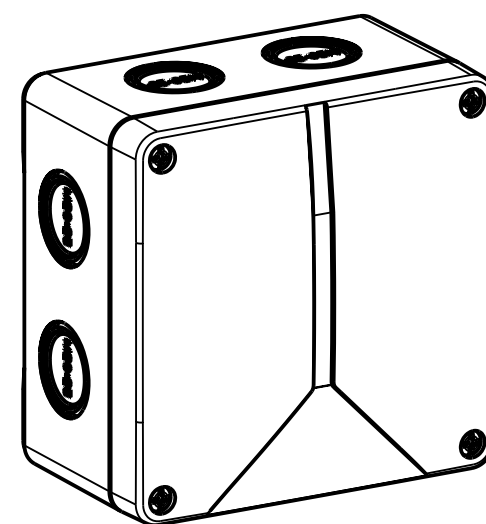
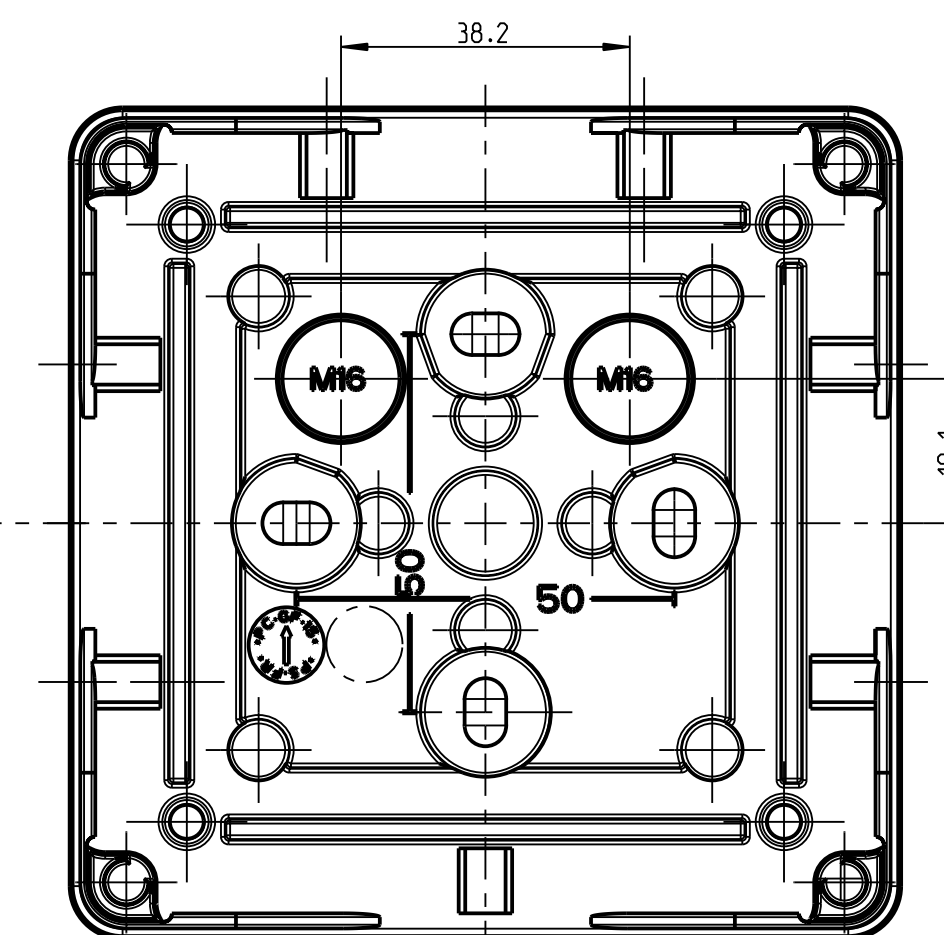
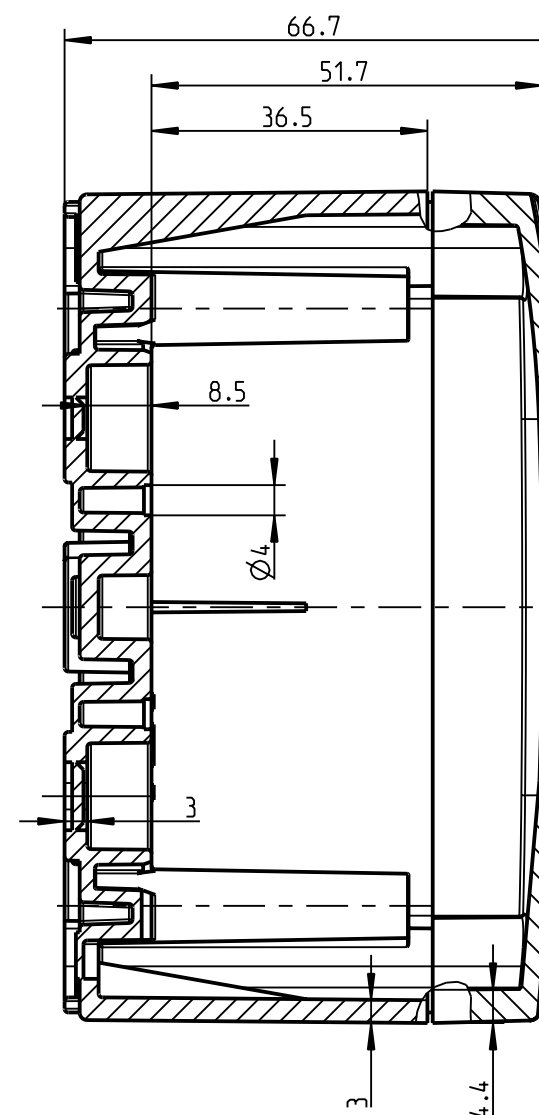


open condensate water holes as required

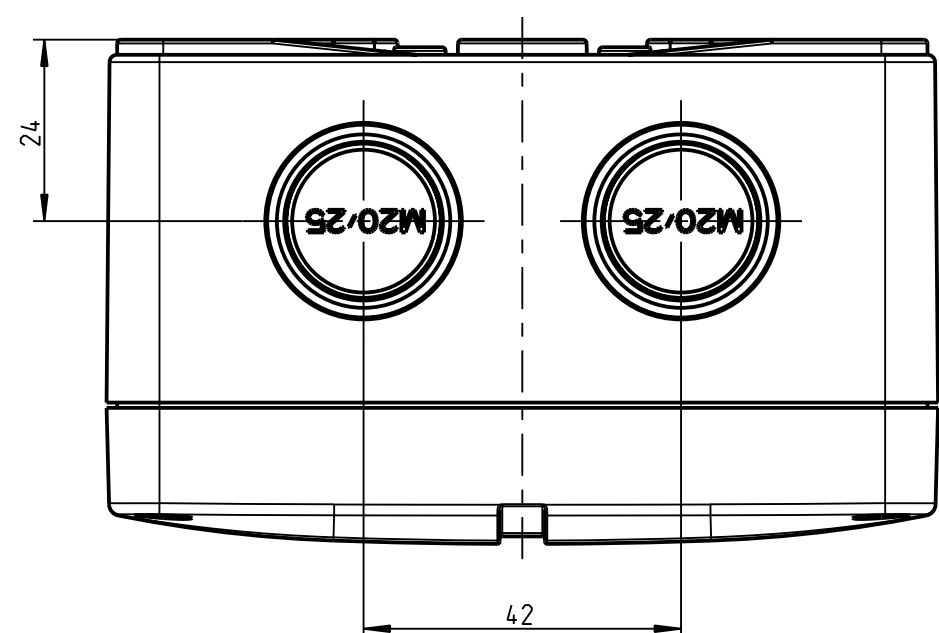
Kondenswasserlöcher bei Bedarf öffnen



B-B



1:2



Fehlende Maße können dem DXF entnommen werden

missing dimensions are provided in the dimension sheet