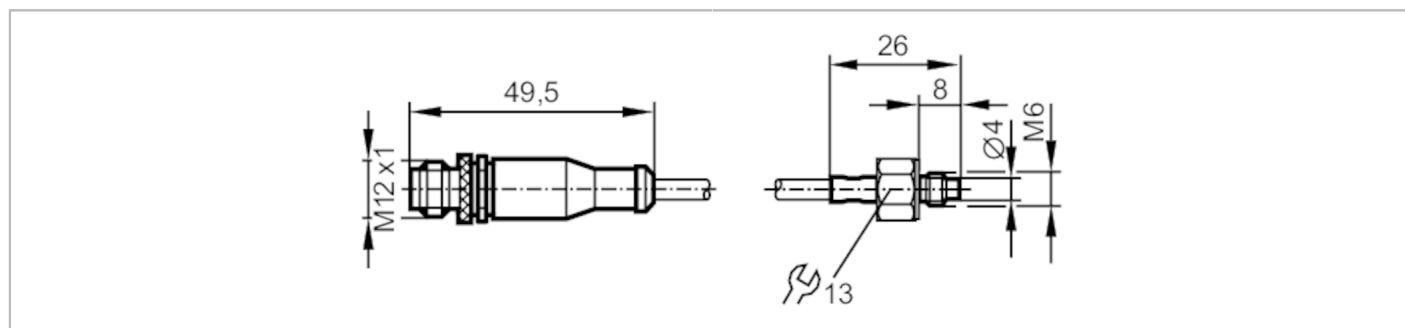


TS9689



Czujnik temperatury z przyłączem procesowym

TS-035KLM06...../US



Cechy produktu		
Zakres pomiarowy	-40...90 °C	-40...194 °F
Przyłącze procesowe	połączenie gwintowane M6 gwint zewnętrzny	
Aplikacja		
Element pomiarowy	1 x Pt 100; (zgodnie z DIN EN 60751, klasa A)	
Montaż	Czujnik kontaktowy do ciał stałych	
Dane elektryczne		
Klasa ochrony	III	
Podłączenie do układu przetwarzania	TP / TR	
Zakres pomiaru / nastaw		
Zakres pomiarowy	-40...90 °C	-40...194 °F
Dokładność / odchylenie		
Dokładność	[K]	$\pm (0,15 K + 0,002 x t)$
Czasy reakcji		
Odpowiedź dynamiczna T05 / T09	[s]	3 / 9; (zgodnie z DIN EN 60751)
Warunki pracy		
Ochrona	IP 67	
Testy / dopuszczenia		
MTTF	[lata]	11415,5
Dane mechaniczne		
Waga	[g]	38,3
Obudowa	cylindryczna	
Konstrukcja	czujnik wkręcany	
Wymiary	[mm]	$\varnothing 13 / L = 26$
Materiał	stal nierdzewna (1.4404 / 316L)	
Przyłącze procesowe	połączenie gwintowane M6 gwint zewnętrzny	
Średnica sondy	[mm]	4
Uwagi		
Sztuk w opakowaniu	1 szt.	

TS9689



Czujnik temperatury z przyłączem procesowym

TS-035KLM06...../US

Połączenie elektryczne

Przewód: 0,35 m, PUR

Konektor: 1 x M12; kodowanie: A



Podłączenie

