

Monteringsanvisning

1. Typ: LED-nättaggregat (familjer: AP, CEN, CLG, ELG, ELN, GSC, HBG, HLG, HLN, HLP, HSG, HVG, LCM, LP, LPF, PLC, NPF, OWA, PCD, PLC, PLD, PLM, PLN, PLP, PWM, ULP

2. Inledning

LED-nättaggregat är ett dedikerat LED-drivdon som levererar konstant ström/spänning eller genererar reglerad ström som styrs av en extern dimmer för lysdioder. Beroende på typen eller designkonceptet har vissa nättaggregat PFC-funktion, de kan dock också fungera under svåra förhållanden, såsom mycket dammiga eller fuktiga platser. LED-nättaggregat från Mean Well är försedda med en metall- eller plastkapsling och typer av PCB.

3. Montering

(1) Koppla bort nättaggregatet från enheten innan du påbörjar installation eller underhåll. Se till att det inte kan oavsiktligt kopplas in igen!

(2) Säkerställ tillräcklig ventilation runt enheten och placera inga föremål ovanpå den. Om den enhet som finns i närheten är en värmekälla, placera den åtminstone 10-15cm från nättaggregatet.

(3) Annan monteringsriktning än standard eller drift vid höga omgivningstemperaturer kan höja komponenternas inre temperatur så att det blir nödvändigt att minska utgångsströmmen. Optimal monteringsriktning och effektminskningsskurva kan hittas i specifikationerna.

(4) Märkströmmen för godkänd huvud- / extra kabel ska vara högre eller lika med märkströmmen för enheten. Se specifikationerna.

(5) När det gäller LED-nättaggregat med vattentäta anslutningar, kontrollera att anslutningen mellan enheten och belysningstillbehör är tät för att hindra vatten från att tränga in i systemet.

(6) När det gäller dimbara LED-nättaggregat, se till att den dimmer du har kan styra sådana enheter. För serien ELN typ "D" eller "P" krävs 40mA för varje enhet; för serien med dimmerfunktion "3 i 1", t.ex. serie HLG eller LPF. krävs 0.15mA för varje enhet.

(7) Kablage: ledarfärger varierar beroende på landet, vänligen se tabellen nedan.



Transfer Multisort Elektronik Sp. z o.o.

ul. Ustronna 41, 93-350 Łódź, POLEN

Skattenummer NIP: 729-010-89-84 Organisationsnummer REGON: 473171710

Stingsrätten för Łódź - Śródmieście Registreringsnummer KRS: 0000165815

Aktiekapitalets storlek: 3 300 000 PLN

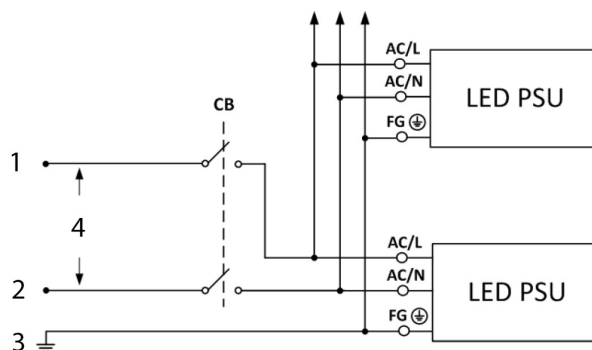
	1	2
3	4	5
6	7	8
9	10	11

- 1 - Nordamerika
- 2 - Europa harmoniserad
- 3 - Spänningsförande och ACL
- 4 - Svart
- 5 - Brun
- 6 - Neutral och ACN
- 7 - Vit
- 8 - Blå
- 9 - PE och FG (endast klass I)
- 10 - Grön
- 11 - Grön/blå

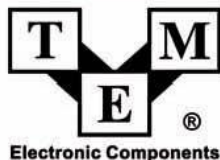
(a) Anslut FG ledaren (grön eller grön/gul) från LED-nättaggregatet till PE (grön eller grön/gul), detta steg kan utslutas om enheten är märkt som klass II utan jordning.

(b) Anslut ACL ledaren (svart eller brun) från LED-nättaggregatet till spänning (svart eller brun)

(c) Anslut ACN ledaren (vit eller blå) från LED-nättaggregatet till neutral (vit eller blå)



- 1 - SPÄNNINGSFÖRANDE (svart eller brun)
- 2 - NEUTRAL (vit eller blå)
- 3 - PE (grön eller grön/gul)
- 4 - LINJE
- (8) Ytterligare information om produkterna finns på www.meanwell.com.



Transfer Multisort Elektronik Sp. z o.o.

ul. Ustronna 41, 93-350 Łódź, POLEN

Skattnummer NIP: 729-010-89-84 Organisationsnummer REGON: 473171710

Stingsrätten för Łódź - Śródmieście Registreringsnummer KRS: 0000165815

Aktiekapitalets storlek: 3 300 000 PLN

4. Varning / Observera !!

(1) Risk för elektriska stötar och farlig energi. Eventuella fel ska kontrolleras av kvalificerade servicetekniker. Öppna inte mätarens kapsling!

(2) Risk för irreparabla skador. LED-nättaggregat med kapslingsklass IP64 till IP66 kan endast monteras inomhus eller på platser där de ska skyddas mot regn.

(3) Montera inte LED-nättaggregat på platser med hög omgivningstemperatur eller i närheten av användningskällor. Maximal omgivningstemperatur anges i specifikationerna.

(4) Utströmmen och uteffekten får inte överstiga de nominella värden som anges i specifikationerna.

(5) Jord (FG) måste anslutas till skyddsjord, om enheten har den.

(6) Alla MW nättaggregat har designats i enlighet med föreskrifter om elektromagnetisk kompatibilitet, testrapporter finns tillgängliga på begäran. Eftersom dessa nättaggregat ska monteras inne i lådor för andra system, måste elektromagnetiska egenskaper hos slutsystemet verifieras igen när nättaggregaten har integrerats med systemet.

Tillverkare:

MEAN WELL ENTERPRISES Co., LTD.

No.28, Wuquan 3rd Rd., Wugu Dist.,

New Taipei City 24891, Taiwan

Tel: +886-2-2299-6100

Webb: www.meanwell.com



Transfer Multisort Elektronik Sp. z o.o.

ul. Ustronna 41, 93-350 Łódź, POLEN

Skattnummer NIP: 729-010-89-84 Organisationsnummer REGON: 473171710

Stingsrätten för Łódź - Śródmieście Registreringsnummer KRS: 0000165815

Aktiekapitalets storlek: 3 300 000 PLN