

5

4

3

2

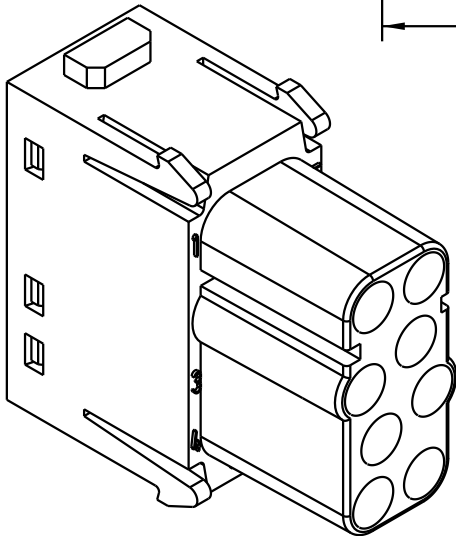
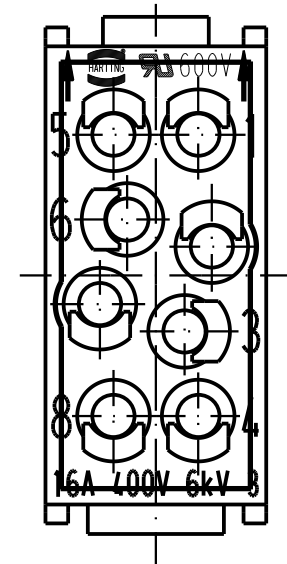
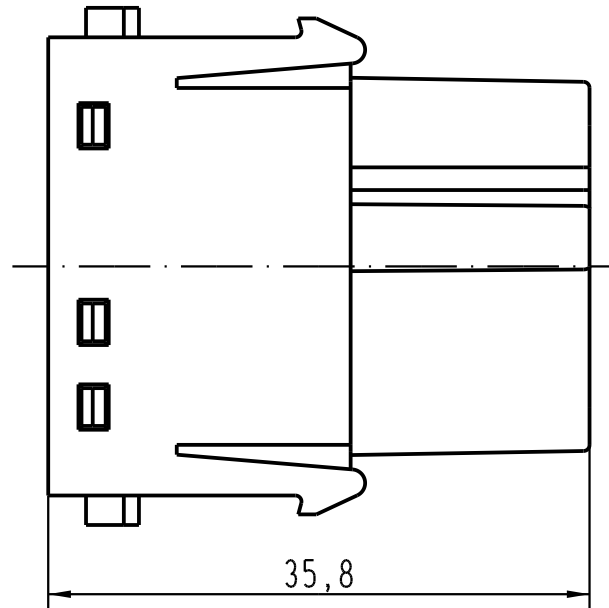
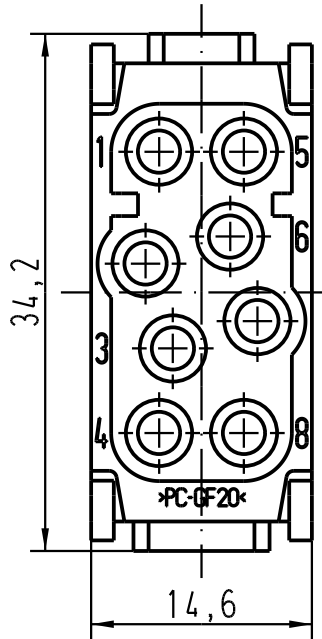
1



D

C

B

A



 All Dimensions in mm Original Size DIN A 4		Techn. Character.			Nicht tolerierte Masse/ Free size tolerances	
			Dat.	Name	Massstab/Scale 2:1	Han EE-Modul/ Han EE-module Buchseneinsatz/female insert
		Detail.	03.02.00	Gö		
		Insp.		Rü		
		Stand.				
411737	04.08.05	Loe.	HARTING Electric GmbH & Co. KG D-32339 Espelkamp			TB 09 14 008 3101
27747						
Mod.	Dat.	Name	Sub.			