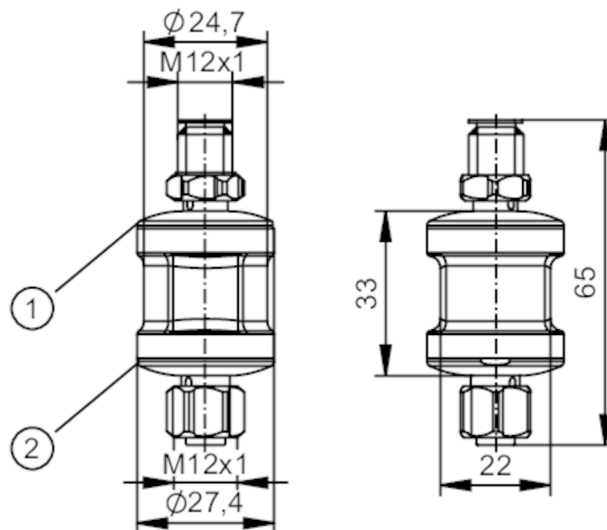




Przetwornik temperatury do zastosowań higienicznych

TP-CDC-AFZVG/US/



- 1 wskaźnik LED stanu przełączenia
2 wskaźnik LED napięcia

Cechy produktu

Liczba wejść i wyjść	Liczba wyjść binarnych: 1; Liczba wyjść analogowych: 1	
Zakres pomiarowy	-100...300 °C	-148...572 °F
Interfejs komunikacyjny	IO-Link	

Aplikacja

Konstrukcja	styki pozłacane
Aplikacja	do elementów pomiarowych Pt100 i Pt1000

Dane elektryczne

Napięcie zasilania [V]	18...32 DC
Klasa ochrony	III
Zabezpieczenie przed odwrotną polaryzacją	tak
Czas rozruchu [s]	2
Zintegrowana funkcja Watchdog	tak

Wejścia / wyjścia

Liczba wejść i wyjść	Liczba wyjść binarnych: 1; Liczba wyjść analogowych: 1
----------------------	--

Wyjścia

Łączna liczba wyjść	2
Sygnal wyjściowy	sygnal analogowy; IO-Link; sygnal przełączający; (konfigurowalne)
Wykonanie elektryczne	PNP/NPN
Liczba wyjść binarnych	1
Funkcja wyjścia	normalnie otwarte / zamknięte; (parametryzowalna)
Maks. spadek napięcia wyjścia przełączającego DC [V]	2
Prąd obciążenia wyjścia przełączającego DC [mA]	100
Liczba wyjść analogowych	1

TP2005



Przetwornik temperatury do zastosowań higienicznych

TP-CDC-AFZVG/US/

Analogowe wyjście prądowe [mA]	4...20
Maks. obciążenie [Ω]	(Ub-13,5)/0,0215
Zabezpieczenie przed zwarciami	tak
Typ zabezpieczenia przed zwarciami	nie zatrzaszkujące się
Zabezpieczenie przed przeciążeniem	tak

Zakres pomiaru / nastaw

Zakres pomiarowy	-100...300 °C	-148...572 °F
Ustawienia fabryczne	-50...150 °C	
Rozdzielczość wyjścia analogowego [K]	0,017; (MS: -10...150 °C)	

Dokładność / odchylenie

Dokładność wyjścia analogowego [K]	± 0,1; (MS: -10...150 °C) ; lub ± (0,067 % MS)	
Precision IO-Link [K]	± 0,05	
Współczynnik temperaturowy wyjścia analogowego [% na zakres 10 K]	< 0,1	
Współczynnik temperaturowy IO-Link [% na zakres 10 K]	< 0,06	

Czasy reakcji

Max. cykl pomiaru / wyświetlania [ms]	350
---------------------------------------	-----

Software / programowanie

Możliwości parametryzacji	skalowanie wyjścia analogowego; poprawka kalibracji; histereza / okno; logika przełączania; tryb symulacji
---------------------------	--

Interfejsy

Interfejs komunikacyjny	IO-Link
Typ transmisji	COM2 (38,4 kBaud)
IO-Link Revision	1.1.3
Temperatura rozdzielczości IO-Link [K]	0,01

Warunki pracy

Temperatura otoczenia [°C]	-25...80
Temperatura składowania [°C]	-40...85
Ochrona	IP 68; IP 69K

Testy / dopuszczenia

EMC	DIN EN 61000-6-2	przy obecności częstotliwości ponad 40 MHz, należy uziemić obudowę
	DIN EN 61000-6-3	
Odporność na wstrząsy	DIN EN 68000-2-27	50 g (11 ms)
Odporność na wibracje	DIN EN 60068-2-6	20 g (10...2000 Hz)

Dane mechaniczne

Waga [g]	53,6
Obudowa	cyldryczna

TP2005



Przetwornik temperatury do zastosowań higienicznych

TP-CDC-AFZVG/US/

Wymiary	[mm]	Ø 27,4 / L = 65
Materiał		LED: PA; obudowa: stal nierdzewna (1.4404 / 316L)
Materiał uszczelnienia		FKM

Wyświetlacze / elementy robocze

Wyświetlacz	status	1 x LED, kolor zielony
	Stan wyjścia	1 x LED, kolor pomarańczowy

Uwagi

Uwagi		MS = ustawiony zakres pomiaru
Sztuk w opakowaniu		1 szt.

Połączenie elektryczne

Konektor: 1 x M12; kodowanie: A; Materiał obudowy: TPU; Nakrętka: stal nierdzewna (1.4404 / 316L); uszczelnienie: FKM; Styki: pozłacane



Podłączenie

