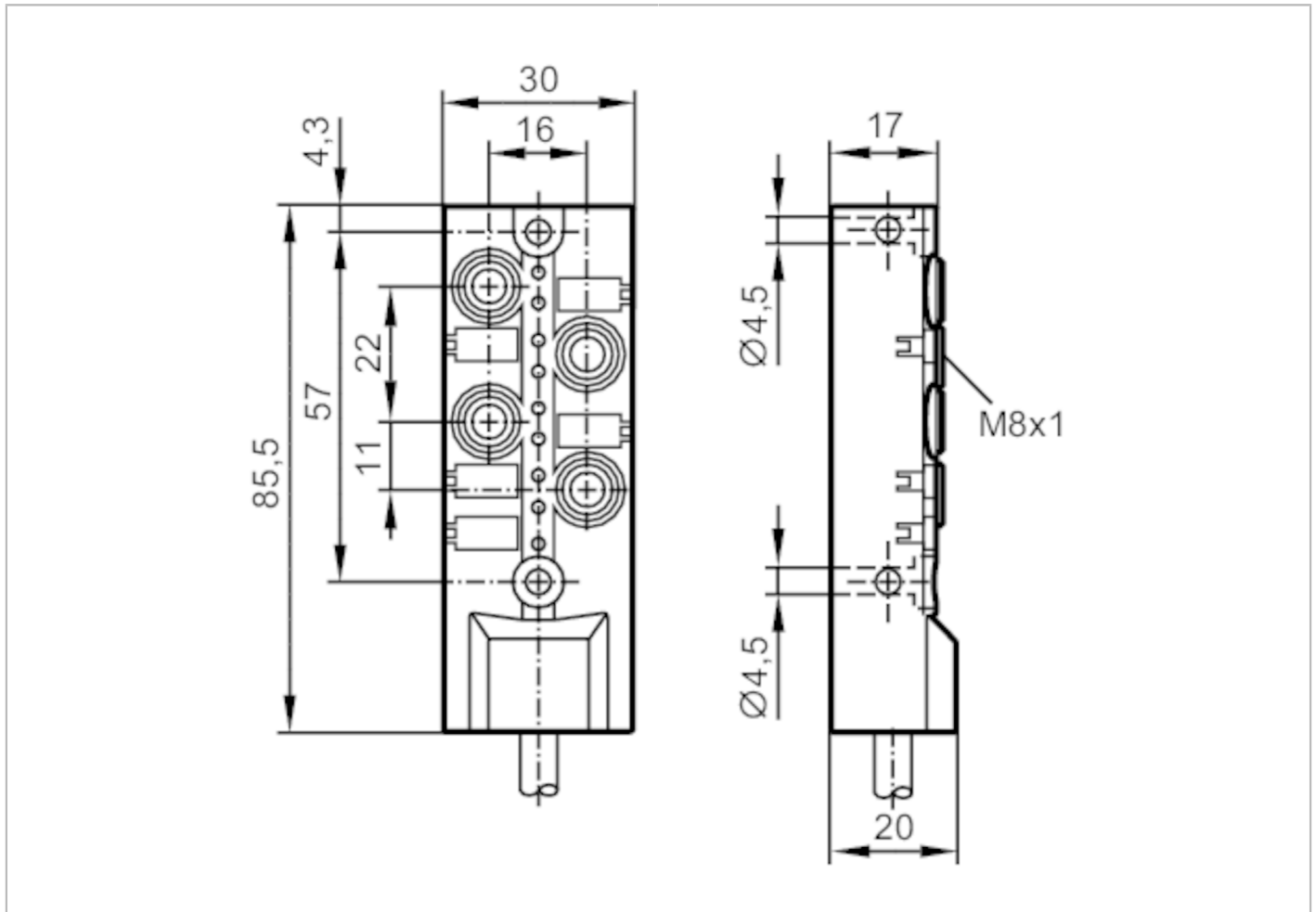




## Rozdzielacze sygnałów

ZDO4F049MSJ0010H10



Aplikacja		
Konstrukcja		styki połączone; możliwość stosowania z łańcuchami kablowymi
Dane elektryczne		
Napięcie zasilania	[V]	10...30 DC; (supply class 2 zgodnie z cULus)
Klasa ochrony		III
Maks. prąd obciążenia na moduł / slot	[A]	2
Maks. całkowity prąd obciążenia	[A]	6
Wyjścia		
Wykonanie elektryczne		NPN
Warunki pracy		
Temperatura otoczenia	[°C]	-20...80
Temperatura otoczenia (dla pracy w łańcuchach kablowych)	[°C]	-5...60
Ochrona		IP 65; IP 67; IP 68
Dane mechaniczne		
Waga	[g]	841



## Rozdzielacze sygnałów

ZDO4F049MSJ0010H10

Wymiary	[mm]	20 x 30 x 85,5
Materiał		PBT-GF20; mosiądz niklowany
Odlewany materiał obudowy		PBT-GF 20 / mosiądz, niklowany
Liczba portów rozdzielacza		4
Typ złącza		M8
Możliwość stosowania z łańcuchami kablowymi		tak
Możliwość stosowania z łańcuchami kablowymi	Promień zgięcia przy zastosowaniu łańcucha kablowego	min. 10 x średnica kabla
	Prędkość przesuwu	max. 3,3 m/s dla długości poziomej drogi przesuwu 5 m i max. przyspieszenia 5 m/s <sup>2</sup>
	Cykle zginania	> 5 Mio.
	Odkształcenie przy skręcaniu	± 180 °/m

## Wyświetlacze / elementy robocze

Wyświetlacz	Stan wyjścia	8 x LED, kolor żółty
	działanie	1 x LED, kolor zielony

## Akcesoria

Akcesoria (opcjonalne)	Adapter do montażu na szynę DIN:., E73006
	Ośłona: M8, E73005

## Uwagi

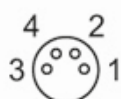
Sztuk w opakowaniu	1 szt.
--------------------	--------

## Połączenie elektryczne

Przewód: 10 m, PUR, czarny, Ø 7,4 mm; 8 x 0,34 mm<sup>2</sup> (43 x Ø 0,1 mm ) + 2 x 0,75 mm<sup>2</sup> (21 x Ø 0,2 mm )

## Połączenie elektryczne - gniazdo

Konektor: 4 x M8; kodowanie: A; Materiał obudowy: PBT-GF 20 / mosiądz, niklowany; Styki: połączane

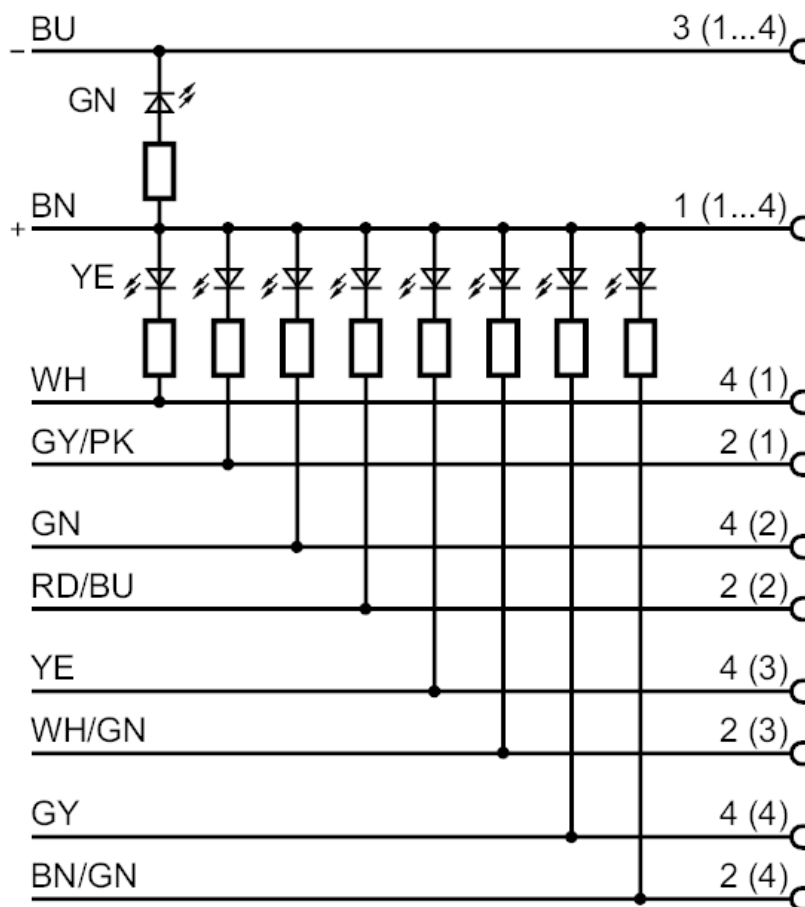




## Rozdzielacze sygnałów

ZDO4F049MSJ0010H10

### Podłączenie



	Kolory żył :
BN =	brązowy
BU =	niebieski
GN =	kolor zielony
GY =	szary
PK =	różowy
RD =	kolor czerwony
WH =	biały
YE =	kolor żółty