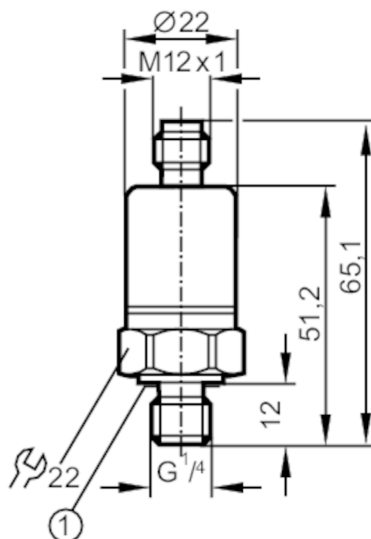


# PT9554



## Transmitter ciśnienia

PT-010-RBG14-B-DVG/US/ IW



1 uszczelnienie  
Moment dokręcający 25 Nm



### Cechy produktu

Liczba wejść i wyjść	Liczba wyjść analogowych: 1			
Zakres pomiarowy	0...10 bar	0...145 psi	0...1000 kPa	0...1 MPa
Przyłącze procesowe	połączenie gwintowane G 1/4 gwint zewnętrzny			

### Aplikacja

Aplikacja	dla aplikacji mobilnych		
Media	ciecze i gazy		
Temperatura medium [°C]	-25...90; (na zapytanie: -40...100 °C)		
Minimalne ciśnienie niszczące	300 bar	4350 psi	30 MPa
Wytrzymałość na ciśnienie	25 bar	362 psi	2,5 MPa
Rodzaj ciśnienia	ciśnienie względne		

### Dane elektryczne

Napięcie zasilania [V]	16...36 DC
Pobór prądu [mA]	< 6
Min. rezystancja izolacji [MΩ]	100; (80 V DC)
Klasa ochrony	III
Zabezpieczenie przed odwrotną polaryzacją	tak

### Wejścia / wyjścia

Liczba wejść i wyjść	Liczba wyjść analogowych: 1
----------------------	-----------------------------

### Wyjścia

Łączna liczba wyjść	1
Sygnał wyjściowy	sygnał analogowy
Liczba wyjść analogowych	1

# PT9554



## Transmitter ciśnienia

PT-010-RBG14-B-DVG/US/ IW

Analogowe wyjście napięciowe	[V]	0...10
Min. rezystancja obciążenia	[Ω]	2000

### Zakres pomiaru / nastaw

Zakres pomiarowy	0...10 bar	0...145 psi	0...1000 kPa	0...1 MPa
------------------	------------	-------------	--------------	-----------

### Dokładność / odchylenie

Powtarzalność	[% zakresu]	< ± 0,1; (z wahaniami temperatury < 10 K)
Odchyłka od charakterystyki	[% zakresu]	< ± 1,0; (zawiera dryft z powodu momentu dokręcającego, błąd zera i zakresu)
Odchylenie liniowości	[% zakresu]	< ± 0,25 (BFSL) / < ± 0,5 (LS)
Odchylenie histerezy	[% zakresu]	< ± 0,2
Stabilność długotrwała	[% zakresu]	< ± 0,1; (na 6 miesięcy)
Współczynnik temperaturowy punktu zerowego	[% na zakres 10 K]	< ± 0,1; (-25...90 °C)
Współczynnik temperaturowy zakresu	[% na zakres 10 K]	< ± 0,1; (-25...90 °C)

### Czasy reakcji

Czas odpowiedzi skokowej wyjścia analogowego	[ms]	8
--	------	---

### Warunki pracy

Temperatura otoczenia	[°C]	-25...90
Temperatura składowania	[°C]	-40...100
Ochrona		IP 67; IP 69K

### Testy / dopuszczenia

EMC	EN 61000-4-2 ESD	4 kV CD / 8 kV AD
	odporność na zakłócenia	zgodnie z dyrektywą motoryzacyjną 1995/54/EC, 2004/104/EC, 2005/83/EC
	ISO 11452-2	100 V/m
	ISO 11452-4	100 mA / Poziom zagrożenia 4
	ISO 7637-2	Poziom zagrożenia 4
	radiacja poprzez interferencje	CISPR 25
	EN 61000-6-1	
EN 61000-6-4		
Odporność na wstrząsy	DIN IEC 68-2-27	50 g (11 ms)
Odporność na wibracje	DIN IEC 68-2-6	20 g (10...2000 Hz)
MTTF	[lata]	1069
Dyrektywa PED Urządzenia Ciśnieniowe		dobra praktyka inżynierska; może być stosowany do płynów grupy 2; płyny grupy 1 na zapytanie

### Dane mechaniczne

Waga	[g]	85,5
Obudowa		cylindryczna
Wymiary	[mm]	Ø 22 / L = 65,1
Materiał		stal nierdzewna (1.4404 / 316L); PA

# PT9554



## Transmitter ciśnienia

PT-010-RBG14-B-DVG/US/ IW

Materiały części w kontakcie z medium	stal nierdzewna (1.4404 / 316L); FKM
Min. liczba cykli ciśnienia	50 milionów
Przyłącze procesowe	połączenie gwintowane G 1/4 gwint zewnętrzny
Zintegrowany tłumik	tak

### Uwagi

Uwagi	BFSL = Best Fit Straight Line LS = ustawianie wartości brzegowej
Sztuk w opakowaniu	1 szt.

### Połączenie elektryczne

Konektor: 1 x M12; kodowanie: A



### Podłączenie

