

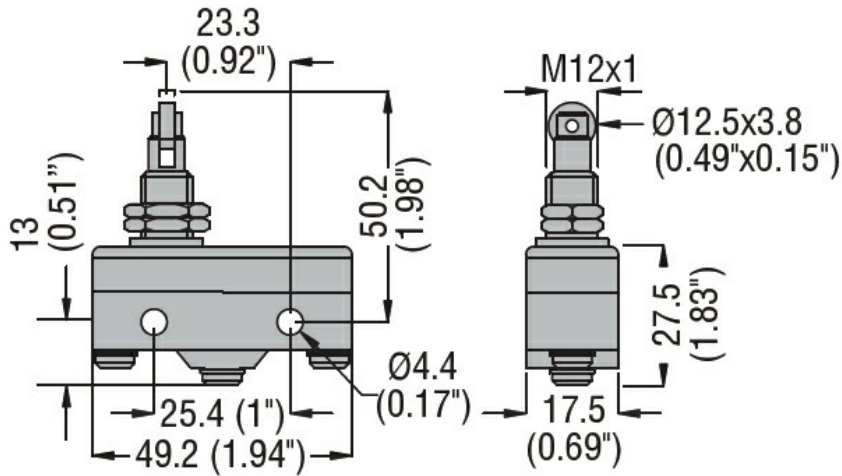


Przeznaczenie produktu				Trzpień wciskany z rolką
Seria produktu				KSB2
<b>Charakterystyka ogólna</b>				
Materiał	obudowy			Termoplastyczny polimer
<b>Właściwości styków</b>				
Rodzaj zestyku				1NO/NC
Prąd termiczny umowny I <sub>th</sub>			A	15
Oznaczenie PN-EN 60947-5-1				A600 P300
Znamionowe napięcie izolacji U <sub>i</sub>			V	250
Prędkość przełączania	min.	m/s	0.01	
	maks.	m/s	1	
Prędkość robocza	min.	m/s	0.05	
	maks.	m/s	1	
Prąd roboczy termiczny umowny I <sub>th</sub> , IEC ≤ 40°C			A	15
Rezystancja na pole (średnia wartość)			mΩ	<15
Przewodność				10mA 5V
<b>Właściwości mechaniczne</b>				
Typ zacisków				Faston
Montaż głowic roboczych				Stałe
Roboczy moment obrotowy			N	2.5
			ozin	9
Masa			g	60
<b>Trwałość</b>				
mechaniczna			cycles	20000000
elektryczna			cycles	500000
Operacje mechaniczne			cycles/h	240
<b>Warunki otoczenia</b>				
Temperatura	Temperatura pracy	min.	°C	-25
		maks.	°C	+70
	Temperatura składowania	min.	°C	-40
		maks.	°C	+70
<b>Odporność i zabezpieczenie</b>				
Stopień ochrony IP	obudowy korpusu			Stopień ochrony IP00 lub z osłoną zacisku IP20

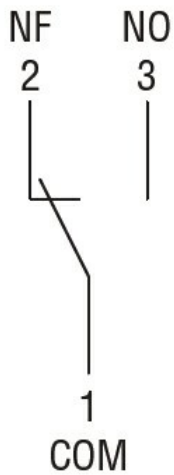
Stopień zanieczyszczenia

3

Wymiary



Schemat połączeń elektrycznych



Certyfikaty i zgodność

Zgodność

CSA C22.2 n° 14.  
IEC/EN 60947-1  
IEC/EN 60947-5-1  
IEC/EN 61058-1  
UL508

Certyfikaty

cURus  
EAC

Klasyfikacja ETIM

ETIM 8,0

EC000030 -  
Wyłącznik  
krańcowy